



# Руководство пользователя

## **SLIMTECH C250**

Беговая дорожка



## **Уважаемый покупатель!**

Поздравляем с удачным приобретением! Вы приобрели современный тренажер, который, как мы надеемся, станет Вашим лучшим помощником. Он сочетает в себе передовые технологии и современный дизайн. Постоянно используя этот тренажер, Вы сможете укрепить сердечно-сосудистую систему и приобрести хорошую физическую форму. Надеемся, что данная модель удовлетворит все Ваши требования. Прежде чем приступить к использованию тренажера, внимательно изучите настоящее руководство и сохраните его для дальнейшего использования. В случае возникших дополнительных вопросов обратитесь к продавцу или дилеру, который проконсультирует Вас и поможет устранить возникшую проблему. Обязательно сохраняйте инструкцию по эксплуатации, это поможет Вам по прошествии времени вспомнить о функциях тренажера и правилах его использования. Если у Вас возникли какие-либо вопросы по эксплуатации данного тренажера, свяжитесь со службой технической поддержки или уполномоченным дилером, у которого Вы приобрели тренажер.

## Меры безопасности

Внимание! Перед тем как приступить к тренировкам настоятельно рекомендуем пройти полное медицинское обследование, особенно если у Вас есть наследственная предрасположенность к повышенному давлению или сердечно-сосудистым заболеваниям.

Неправильное или чрезмерно интенсивное выполнение упражнений может повредить Вашему здоровью.

В целях обеспечения безопасности и надежной работы оборудования перед использованием тренажера ознакомьтесь с инструкцией.

При использовании тренажера следует соблюдать следующие базовые меры предосторожности:

- Во избежание удара током отключайте тренажер от сети после окончания использования и перед чисткой.
- Не следует оставлять включенный тренажер без присмотра во избежание удара током. Если тренажер не используется или производится его ремонт, установка или снятие комплектующих, отключите его от сети.
- Используйте тренажер только по назначению, описанному в данном руководстве. Во избежание получения травм используйте только те аксессуары, которые рекомендованы производителем.
- Во избежание травм и удара током не вставляйте какие-либо предметы в отверстия на тренажере.
- Не снимайте кожури консоли. Ремонт тренажера должен производиться только сотрудниками сервисного центра.
- Не используйте тренажер, если заблокированы вентиляционные отверстия. Поддерживайте их в чистоте, удаляйте скапливающуюся пыль, волосы и т.д.
- Не используйте тренажер, если у него повреждены шнур питания или вилка, если он работает некорректно, был поврежден или побывал в воде. Доставьте тренажер в сервисный центр для осмотра и ремонта.
- Не перемещайте тренажер за шнур питания и не используйте шнур как ручку. Шнуры питания не должны соприкасаться с нагревающимися поверхностями.
- Дети и лица с ограниченными возможностями могут находиться рядом с включенным тренажером или использовать его только под наблюдением.

- Тренажер не предназначен для использования вне помещения.
- Не пользуйтесь тренажером в местах, где распыляются аэрозоли или осуществляется подача кислорода.
- Для отключения переведите тумблеры включения/выключения в положение «выкл.(OFF)», а затем отключите шнур питания из розетки.
- Подключайте тренажер только к заземленной розетке.
- Не подставляйте руки под движущиеся части тренажера, следите, чтобы ваша одежда не попала в движущиеся части тренажера.
- Будьте осторожны при заходе на тренажер и спходе с него.

**ВНИМАНИЕ!** Если вы почувствовали боль в груди, тошноту, головокружение или одышку, немедленно ПРЕКРАТИТЕ занятия на тренажере. Прежде чем возобновлять тренировки обратитесь за консультацией к врачу.

При выполнении упражнений на беговой дорожке надевайте соответствующую одежду. Не носите длинную свободную одежду, которая может застрять в беговой дорожке. Всегда надевайте спортивную обувь на резиновой подошве.

## **Транспортировка / Хранение / Ввод в эксплуатацию**

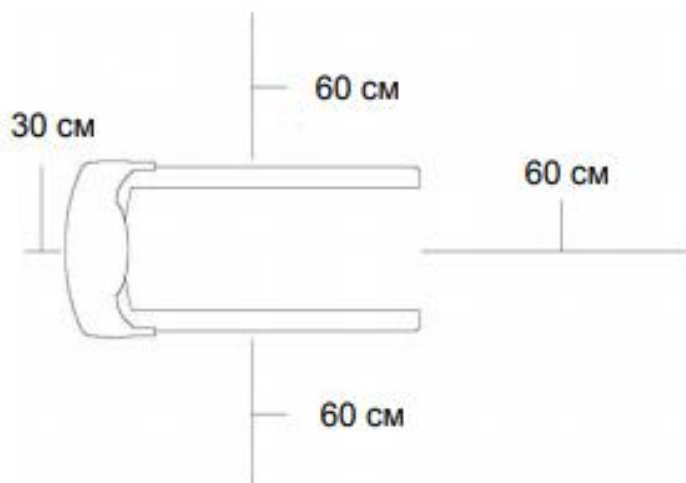
Транспортировка и эксплуатация тренажера:

- Тренажер должен транспортироваться только в заводской упаковке.
- Заводская упаковка не должна быть нарушена.
- При транспортировке тренажер должен быть надежно защищен от дождя, влаги, атмосферных осадков, механических перегрузок.

### **Хранение тренажера**

Тренажер рекомендуется хранить и использовать только в сухих отапливаемых помещениях при температуре + 10 - + 35 С и влажности 50 -75%. Если тренажер хранился при низкой температуре или в условиях высокой влажности (имеет следы конденсации влаги), необходимо перед эксплуатацией выдержать его в нормальных условиях не менее 2 – 4 часов и только после этого можно приступить к эксплуатации.

## Настройка оборудования



## Выбор места для тренажера

Место, где установлен тренажер, должно быть хорошо освещенным и проветриваемым. Установите тренажер на твердой, ровной поверхности, так, чтобы расстояние от стены или других предметов было достаточным (свободное пространство должно быть не менее 60 см по бокам, не менее 30 см перед оборудованием, не менее 60 см позади него). Свободное пространство сзади тренажера обеспечит вам комфортный подход к тренажеру и спуск с него.

Если вы ставите тренажер на ковер, необходимо подложить под него коврик из твердой резины или пластика, чтобы предохранить ковер и оборудование от возможных повреждений.

Не размещайте тренажер в помещениях с высокой влажностью, например, рядом с парной, сауной или закрытым бассейном. Водяные пары или хлор могут отрицательно повлиять на электронные и другие компоненты тренажера. Рекомендуется устанавливать тренажер в комфортном помещении.

## Инструкция по заземлению

Беговая дорожка должна быть заземлена. В случае сбоя или поломки заземление создает путь для электрического тока с минимальным сопротивлением, что снижает риск удара током. Тренажер оснащен шнуром с жилой для заземления и вилкой с клеммой заземления. Он должен подключаться к соответствующей розетке, установленной и заземленной с соблюдением действующих нормативов.

Несоблюдение данных инструкций может привести к утрате гарантии.

Не меняйте вилку, поставляемую вместе с изделием, самостоятельно. Если она не подходит к розетке, соответствующую розетку должен устанавливать квалифицированный электрик.

Этот продукт предназначен для использования в номинальной цепи 220 вольт и имеет заземляющую вилку, которая выглядит как вилка на рисунке. Убедитесь, что устройство подключено к розетке, имеющей ту же конфигурацию, что и вилка.

С этим продуктом нельзя использовать адаптер.

**ОСТОРОЖНО!** Неправильное подключение может стать причиной удара током. Если у вас возникли сомнения в правильности заземления, обратитесь к электрику или представителю сервисной службы. Не меняйте самостоятельно вилку тренажера. Если комплектуемая вилка не подходит к вашей розетке, обратитесь к электрику и установите нужную розетку.

## **Рекомендации по сборке**

Перед сборкой тренажера тщательно изучите ее последовательность и выполняйте все рекомендации. Используйте для сборки приложенный или рекомендуемый инструмент. Убедитесь, что в наличии имеются все детали и они не повреждены. Не прикладывайте чрезмерных усилий к инструменту во избежание травм и повреждения элементов конструкции тренажера. Сначала соберите все детали тренажера, не до конца затянув гайки и болты, и только убедившись, что конструкция собрана правильно, затяните их до конца.

## **Техническое обслуживание / Гарантия / Ремонт**

Регулярное и своевременное техническое обслуживание продлевает срок службы тренажера и сводит обращения в сервисную службу до минимума. Для этого рекомендуется выполнять следующие профилактические процедуры.

## **Рекомендации по уходу**

Перед любым обслуживанием обязательно отключайте тренажер от электрической сети. К обслуживанию можно приступать примерно через 60 секунд, когда произойдет полное обесточивание внутренних электрических цепей тренажера. Регулярно осматривайте Ваш тренажер на предмет попадания посторонних предметов, пыли и

грязи в тренажер. Не применяйте абразивные препараты, агрессивные жидкости для чистки рабочих поверхностей тренажера – ацетон, бензин, уайт-спирит, бензол и их производные во избежание повреждения лакокрасочных покрытий и пластиковых деталей. Для ухода рекомендуется применять слегка смоченную нейтральным раствором моющей жидкости ткань с последующей протиркой сухой тканью.

### **ЕЖЕДНЕВНО (после каждой тренировки)**

Выключите тумблер питания беговой дорожки, затем отключите ее от сети;

Протрите беговое полотно, корпус, кожух двигателя и консоль влажной тряпкой. Не используйте растворители, они могут повредить тренажер;

Осмотрите шнур питания. Если он поврежден, обратитесь к представителям компании-продавца;

Убедитесь, что шнур не попал под транспортировочные колёсики тренажера или в другое место, где он может оказаться защемлен или оборван;

Убедитесь, что тренажер находится на достаточном расстоянии от стен (не менее 50 см).

### **ЕЖЕНЕДЕЛЬНО**

Выключите тумблер беговой дорожки, затем отключите ее от сети;

Сложите тренажер, убедившись в надежности его фиксации в вертикальном положении (для складных моделей);

Подметите или пропылесосьте пол, чтобы удалить пыль или другой мусор, который мог накопиться под беговой дорожкой.

### **ЕЖЕМЕСЯЧНО – ВАЖНО!**

Выключите тумблер питания беговой дорожки, затем отключите ее от сети; проверьте затяжку всех монтажных болтов тренажера;

Снимите кожух двигателя. Дождитесь, пока все огни индикаторов на платах погаснут;

Пропылесосьте сам двигатель и весь моторный отсек, чтобы удалить накопившийся пух или пыль в моторном отсеке. Невыполнение этой процедуры может привести к короткому замыканию и преждевременному отказу электронных компонентов;

Протрите беговое полотно влажной тряпкой;

Проверьте и отрегулируйте в случае необходимости натяжение и центровку бегового полотна. Дека и беговое полотно – это детали тренажера, требующие особого

внимания. Важно соблюдать правила эксплуатации во избежание преждевременного износа этих деталей. Периодически проверять и проводить центровку и натяжение бегового полотна, а при необходимости и проводить техническое обслуживание беговой дорожки.

## Смазка деки и полотна

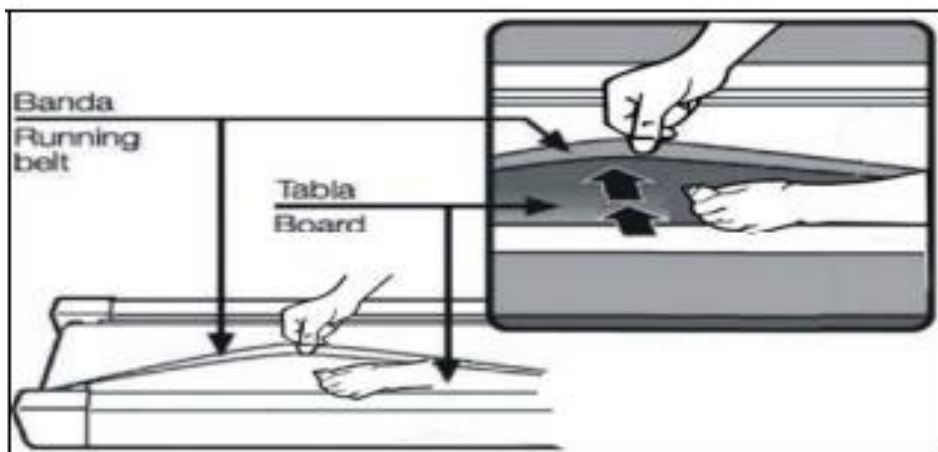
Производитель уже смазал необходимые детали и узлы во время производства беговой дорожки.

Перед первой тренировкой необходимо проверить, а затем регулярно контролировать наличие смазки во избежание поломок.

Мы рекомендуем ежемесячно приподнимать беговое полотно и на ощупь проверять наличие смазки, и если поверхность сухая, ее необходимо смазать. Вы можете использовать как силиконовый спрей в баллончике, так и силиконовую смазку в тубике.

Используйте продукцию уже хорошо зарекомендовавших себя брендов: Efele, Sil-X, Molykote Separator Spray.

- Приподнимите беговое полотно с правой и левой стороны поочередно;
- Нанесите на деку смазку от края и как можно ближе к центру бегового полотна



- Включите дорожку на минимальной скорости и в течении 5 минут походите, смещая шаг справа налево и в обратном направлении относительно ширины



деки, так чтобы смазка как можно равномернее распределилась по всей ее поверхности.

## **Рекомендации по техническому обслуживанию домашних беговых дорожек**

В процессе эксплуатации беговой дорожки происходит стирание и высыхание фрикционного слоя смазки, которая обеспечивает скольжение полотна по деке и возникает необходимость нанесения нового слоя смазки.

Типичные признаки необходимости смазки деки: сильный нагрев бегового полотна, запах нагретой резины; перегрев электродвигателя, запах дыма, резкий запах пластмассы, нагрев крышки моторного отсека; остановка дорожки и отключение электродвигателя во время занятий; появление текстовых или цифровых сообщений на дисплее консоли и остановка дорожки; токовая нагрузка на электродвигатель более 9 Ампер (DC) (измеряется тестером и только специалистом).

Обращаем Ваше внимание, что несвоевременная смазка деки приводит к повышенному трению и нагрузке на электродвигатель, что может привести к поломке электродвигателя и электронных плат управления дорожкой, повреждению и преждевременному износу деки и бегового полотна. В любом случае, даже при регулярном обслуживании, необходимо контролировать и проверять состояние деки и бегового полотна, токовую нагрузку на электродвигатель и принимать решение в зависимости от их технического состояния.

Регулярное техобслуживание не гарантирует нормальную работу комплектующих беговой дорожки (дека, полотно и т.п.) если пользователями нарушаются правила эксплуатации тренажера.

Для выполнения работ по техническому обслуживанию и ремонту тренажера рекомендуем обращаться к специалистам сервисного центра.

### **Центрирование бегового полотна**

Операции по центровке и натяжению бегового полотна выполняются пользователем беговой дорожки по мере необходимости.

При ходьбе или беге вы можете работать одной ногой сильнее, чем другой, что приводит к смещению бегового полотна дорожки в процессе эксплуатации.

Чтобы его отцентрировать, необходимо прилагаемым в комплекте гаечным ключом отрегулировать положение заднего вала.

**ВНИМАНИЕ:** выполните все указания по центрированию бегового полотна, описанные ниже.

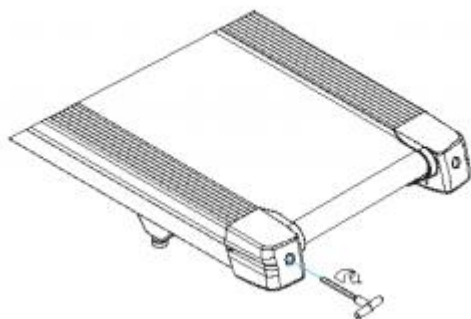
1. Не надевайте свободную одежду или украшения, когда Вы будете выполнять процедуру центрирования.

2. Никогда не поворачивайте болты за один раз более, чем на  $\frac{1}{4}$  оборота.

3. Всегда затягивайте болты с одной стороны и освобождайте с другой для предотвращения перетяжки или провисания дорожки.

4. Нажмите кнопку СТАРТ (QUICK START). Отрегулируйте скорость дорожки кнопками на консоли до 4 км/ч. После регулировки пройдите по дорожке в течение 5 мин.

Если необходимо, повторите действия до полного центрирования бегового полотна. Если беговое полотно смещено вправо: запустите беговое полотно со скоростью до 5 км в час. При помощи входящего в комплект поставки гаечного ключа поверните правый задний болт на  $\frac{1}{4}$  оборота по часовой стрелке. Проверьте положение полотна. Беговое полотно должно пойти полный оборот, после этого можно сделать вывод о том, насколько оно отцентрировано. При необходимости повторите процедуру. Если беговое полотно смещено влево: запустите беговое полотно со скоростью до 5 км в час. При помощи входящего в комплект поставки гаечного ключа поверните левый задний болт на  $\frac{1}{4}$  оборота по часовой стрелке. Проверьте положение полотна. Беговое полотно должно пойти полный оборот, после этого можно сделать вывод о том, насколько оно отцентрировано. При необходимости повторите процедуру.



Беговое полотно при движении не должно касаться боковых накладок. Повторите все эти действия до полного центрирования бегового полотна.

## **Натяжение бегового полотна**

Если при движении ощущается проскальзывание бегового полотна, необходимо его натянуть. В большинстве случаев беговое полотно в процессе работы растягивается,

что и вызывает проскальзывание. Натяжение бегового полотна является обычной регулировочной операцией, которую должен выполнять пользователь дорожки.

Для устранения проскальзывания следует затянуть оба натяжных болта заднего вала при помощи торцевого ключа соответствующих размеров (входит в комплект дорожки), повернув их на 1/4 ОБОРОТА, как показано на рисунке.

Проверить снова беговую дорожку на проскальзывание. Повторить натяжение при необходимости, но НИКОГДА НЕ ПОВОРАЧИВАТЬ натяжные болты больше, чем на 1/4 оборота за один раз.

Натяжение бегового полотна отрегулировано правильно, когда движущаяся лента находится на расстоянии около 1 сантиметра от крышки моторного отсека.

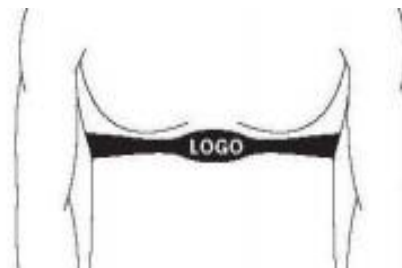
## Пульсозависимая программа

1. Контактные датчики пульса (если имеются)

Обхватите руками поручни. Ладони должны находиться на датчиках пульса.

В течение 15-20 секунд датчик измерит последние 5 ударов пульса. Не сжимайте датчики плотно, так как в этом случае может повыситься артериальное давление. Убедитесь, что ладони расположены на пластинах пульсометра, а не на поручнях, во избежание получения неправильных данных.

2. Телеметрический датчик пульса (если имеется беспроводной передатчик частоты пульса)



Вы можете измерять уровень пульса с помощью беспроводного датчика пульса, значение которого будет отображено на дисплее консоли. Прежде чем закрепить датчик на груди, увлажните области ремня, где проходят электроды. Затяните ремень вокруг груди и отрегулируйте ремень так, чтобы он сидел плотно. Примечание: датчик должен быть плотно и правильно закреплен на груди для того, чтобы считывать более точный и правильные данные. Если датчик расположен неправильно. Вы может

получить некорректную информацию.

## Измерение пульса

**ВНИМАНИЕ!** Для измерения пульса необходимо постоянное удержание рук на сенсорных датчиках пульса. Важно знать, что сенсорные датчики пульса не являются медицинским оборудованием и определяемые значения могут значительно отличаться от фактических.

## Указания по утилизации

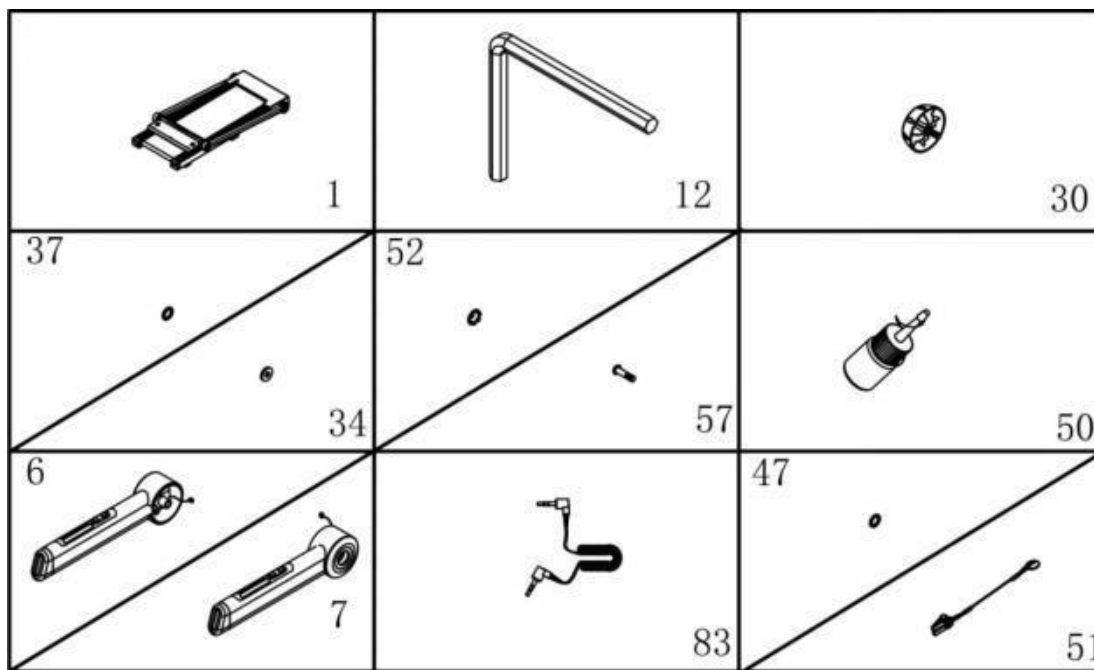


Данный тренажер не относится к бытовым отходам.

Пожалуйста, не выбрасывайте оборудование либо элементы питания вместе с бытовыми отходами, для утилизации использованных элементов питания пользуйтесь действующими в Вашей стране системами возврата и сбора для утилизации. Надлежащий раздельный сбор разобранных приборов, которые впоследствии отправятся на переработку, утилизацию или экологичное захоронение, способствует предотвращению возможных негативных воздействий на окружающую среду и здоровье человека, а также позволяет повторно использовать материалы, из которых изготовлено устройство. За незаконную утилизацию устройства пользователь может быть привлечен к административной ответственности, предусмотренной действующим законодательством.

# Инструкции к устройству

В упаковке находятся следующие комплектующие:



Перечень комплектующих:

№	Описание	К-во	№	Описание	Спецификация	К-во
1	Основная рама	1	57	Болт	M10*70	2
12	Шестигранный ключ №6	1	50	Масло		1
30	Поворотные фиксаторы	2	6	Левая рукоятка		1
37	Фиксатор	2	7	Правая рукоятка		1
34	Изоляционная нейлоновая прокладка	2	83	MP3 провод	опция	1
52	наконечник рукоятки	2	47	Волновая шайба		2
			51	Ключ безопасности		1

Инструменты:

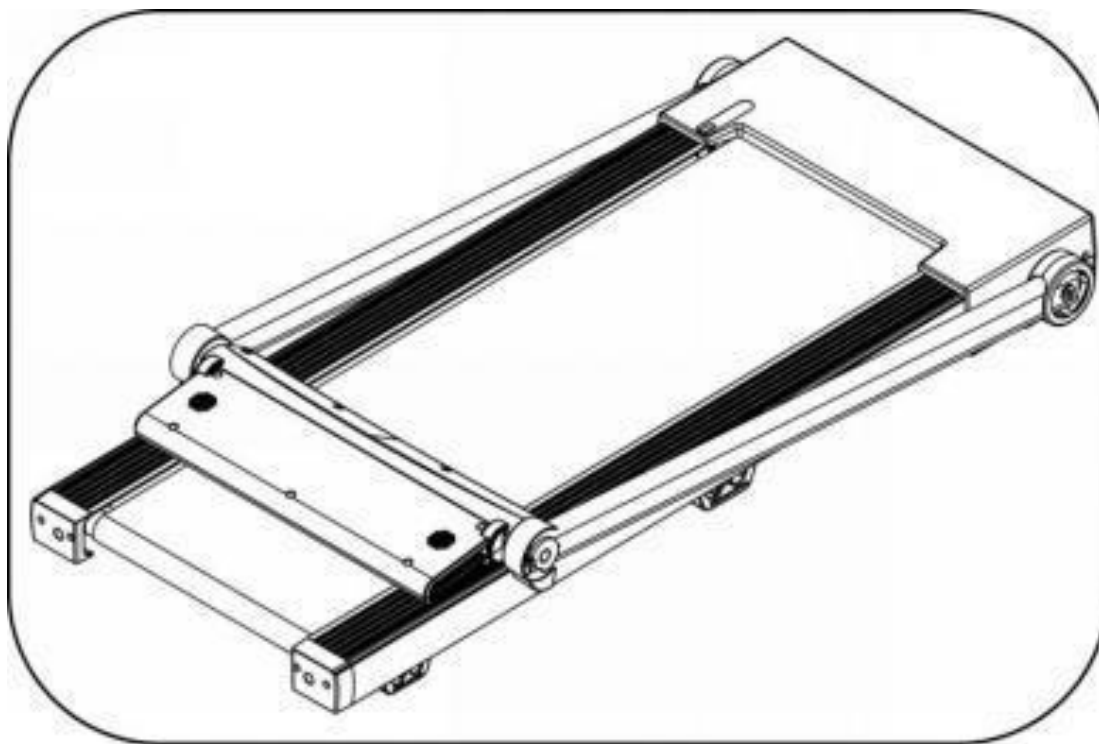
Шестигранный ключ №6

**Примечание: не подключайте электричество до завершения сборки.**

## Порядок сборки

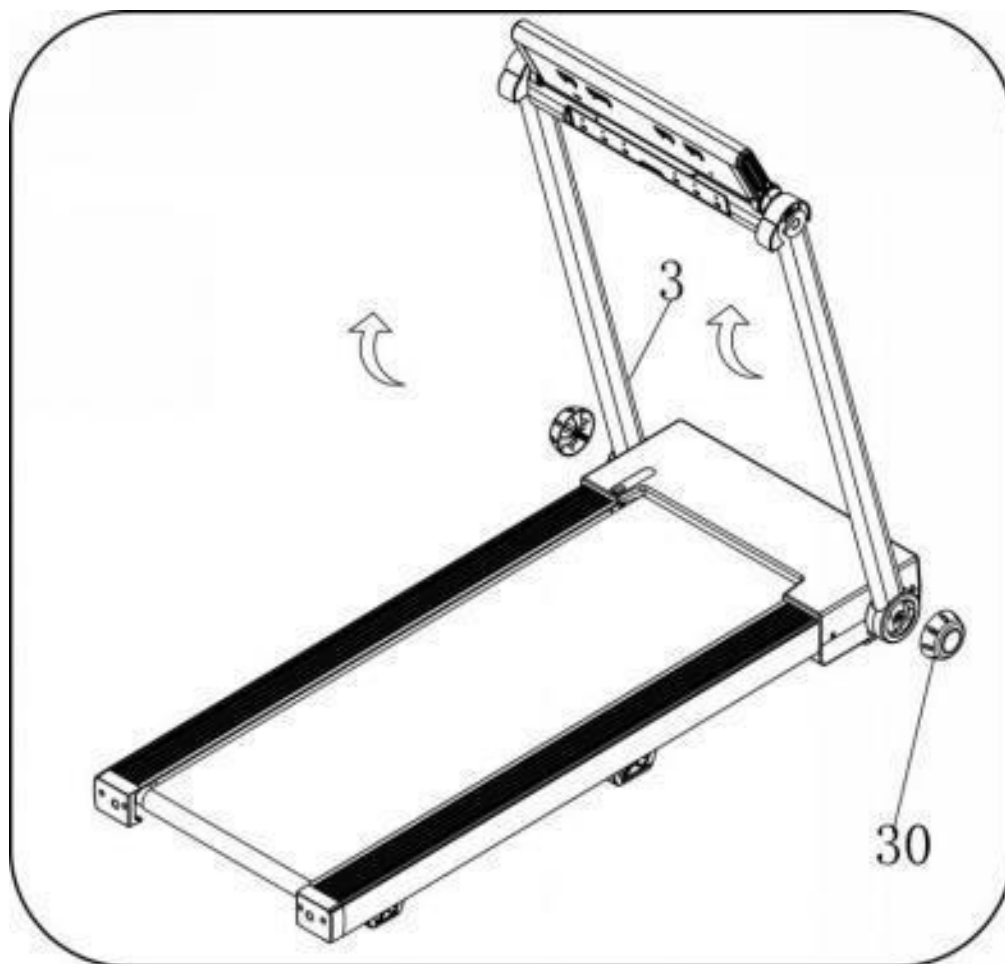
### Шаг 1:

Откройте упаковку, вытащите комплектующие и установите основную раму на уровне пола.



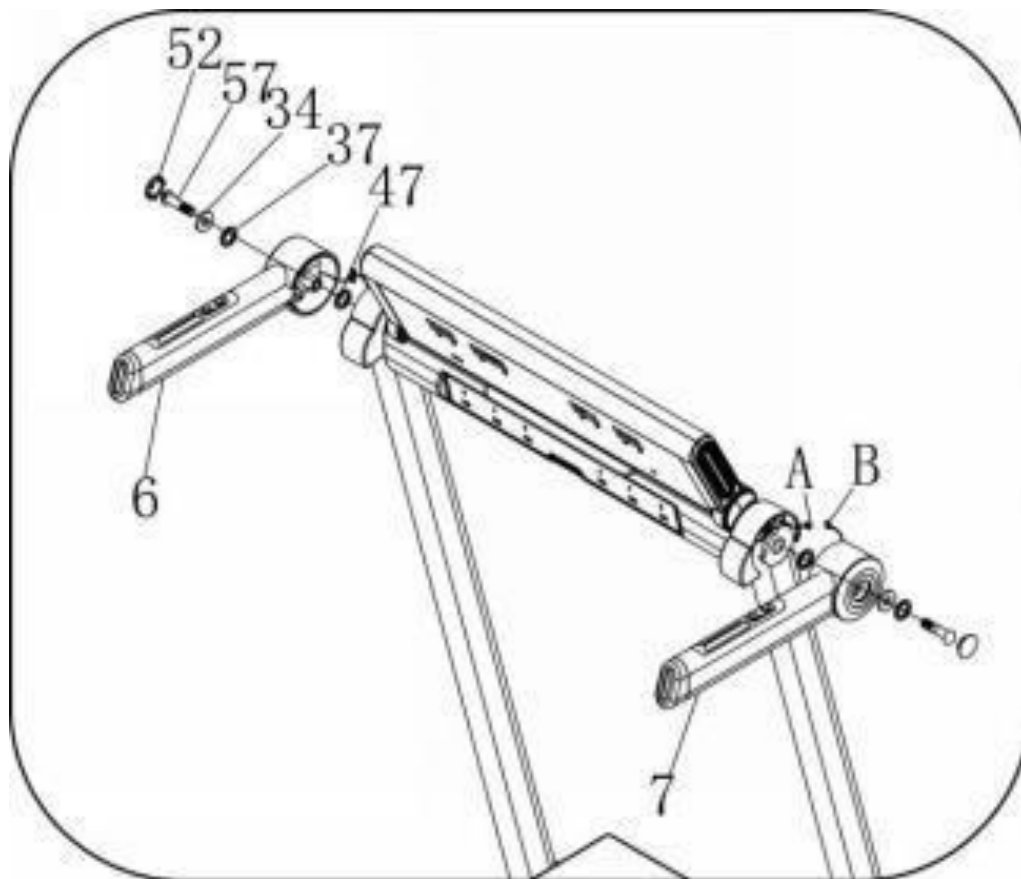
## Шаг 2:

1. Поднимите стойку, как это показано на картинке слева. Поддерживайте стойку рукой, чтобы предотвратить ее падение и повреждение.
2. Используйте поворотные фиксаторы (30) чтобы зафиксировать стойку относительно рамы справа и слева соответственно.



### Шаг 3:

1. При сборке поручня обратите внимание на то, чтобы пульсометр был направлен вверх.
2. Поместите левую рукоятку (6) в волновую шайбу (47) и протяните провод пульсометра из точки А в точку В. Затем установите поручень на стойке так, как это показано на рисунке слева.
3. Затем с помощью ключа-шестигранника №6 (12), болта (57), нейлоновой изоляционной прокладки (34) и фиксатора (37) зафиксируйте левую рукоятку (6) на стойке. Далее вставьте в рукоятку (6) наконечник рукоятки (52).
4. Справа сделайте то же самое, как это показано на картинке слева.
5. Если по мере эксплуатации крепление рукоятки ослабевает, выньте наконечник (52) и затяните рукоятку ключом-шестигранником, затем верните наконечник на место.





#### Шаг 4:

**Примечание:** Провод должен быть подсоединен правильно, быть целым, находиться на месте, чтобы сигнал был устойчивым. Не пережмите провод во время сборки.

1. Поверните панель компьютера в направлении, указанном стрелкой.
2. Отрегулируйте угол наклона компьютера в соответствии с вашим ростом. На рисунке показаны крайние возможные положения.



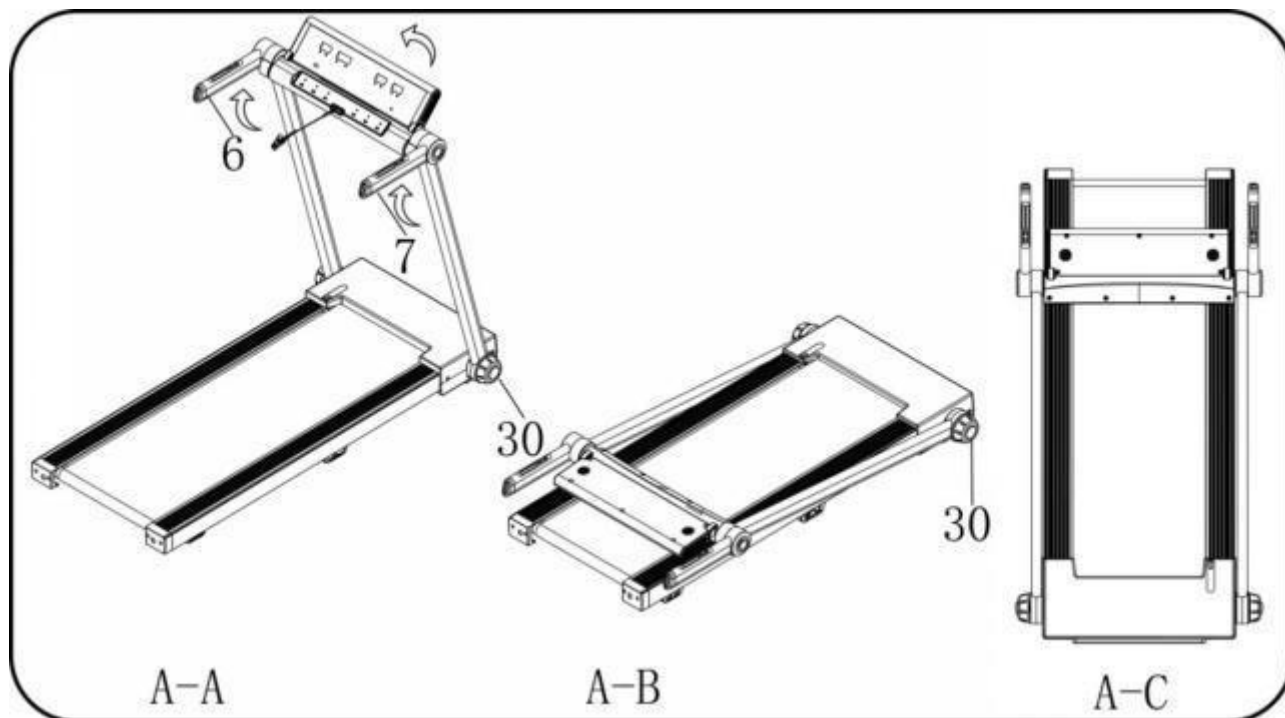
## Шаг 5

Вставьте ключ безопасности (51) в компьютер.



**ВНИМАНИЕ:** убедитесь, что сборка проведена полностью и все болты закреплены. Перед использованием беговой дорожки внимательно прочтите инструкцию.

## Подготовка к хранению



Поверните панель компьютера вниз в сторону стойки, далее поверните рукоятки вверх по стрелке и вращайте поворотные фиксаторы (30) во внешнем направлении до тех пор, пока дорожка не сложится так, как это показано на рисунках А и В. Затем плотно затяните поворотные фиксаторы (30).

Можно хранить устройство двумя способами. Первый показан на рисунке (А-В) а второй заключается в том, что устройство хранится в вертикальном положении у стены, как показано на рисунке (А-С).

В разобранном состоянии нужно повернуть поворотный фиксатор (30) наружу, пока стойка не примет вертикальное положение, как это показано на рисунке (А-А), а затем плотно зафиксировать поворотные фиксаторы.

Далее следует развернуть панель компьютера вверх до уровня стойки, а рукоятку — вниз до уровня пола, как показано на рисунке А-А.

**Примечание:** при применении второго метода хранения нужно хранить дорожку вплотную к стене, чтобы дети или животные не могли ее уронить.

## ОКНО ДИСПЛЕЯ



### Подробное описание обозначений дисплея:

РАССТОЯНИЕ: индикация пройденного расстояния

ВРЕМЯ: индикация времени тренировки

СКОРОСТЬ: индикация скорости. Начинается через 3 секунды после старта после обратного отсчета

ПУЛЬС: индикация данных пульса. При наличии пульса показывает его значение, при отсутствии данных для измерения на экране высвечивается «P»

КАЛОРИИ: индикация потраченных калорий. Значение высвечивается во время сжигания калорий.

### ФУНКЦИИ КНОПОК

**Кнопка “PROG”:** нажмите эту кнопку, чтобы выбрать программу из списка программ ручного режима—P1----P40---FAT.

**Кнопка “MODE” (режим):** при нажатии этой кнопки в режиме ожидания вы сможете выбрать: ручной режим, режим обратного отсчета времени, режим обратного отсчета расстояния, режим обратного отсчета калорий.

При нажатии этой кнопки в режиме FAT, вы сможете выбрать из показателей:

«Пол», «Возраст», «Рост», «Вес».

**Кнопка “START” (старт):** эта кнопка запускает тренажер. После нажатия дорожка начнет двигаться через 3 секунды.

**Кнопка “STOP” (стоп):** нажатие этой кнопки во время движения дорожки приведет к замедлению и последующей остановке в режиме PAUSE (Паузы) в котором все данные сохраняются. Если вы еще раз нажмете кнопку "STOP" устройство полностью остановится и данные сбросятся. Если же вы в режиме паузы нажмете кнопку START, то дорожка продолжит движение с данными, которые были до перехода режим паузы.

**“SPEED+/-” (скорость):** регулирует скорость. Нажмите эту кнопку, чтобы задать скорость во время движения дорожки или другие данные во время остановки.

**“SPEED (2,4,6,8,10,12)”:** быстрая регулировка скорости

**На левой рукоятке располагается кнопка Start/Stop (старт/остановка) дорожки. На правой рукоятке находится кнопка регулировки скорости.**

*Примечание: при нажатии любой кнопки вы услышите короткий звуковой сигнал-подсказку. Если попытаетесь установить недопустимое значение параметра — раздастся длинный звуковой сигнал. При неправильном нажатии кнопки звукового сигнала не последует.*

## **ОСНОВНЫЕ ФУНКЦИИ**

После включения питания экран устройства загорится, затем дорожка перейдет в режим ожидания.

### **БЫСТРЫЙ ЗАПУСК:**

Вставьте ключ безопасности, нажмите кнопку “START” (старт) и дорожка в течение 3-х секунд начнет двигаться с наименьшей скоростью. Далее нажмите кнопку SPEED+/- для установки скорости. Чтобы остановить дорожку, нужно нажать кнопку “STOP” или вытащить ключ безопасности.

### **РЕЖИМ ОБРАТНОГО ОТСЧЕТА:**

Чтобы выбрать режим обратного отсчета времени, расстояния или калорий нажмите кнопку “MODE”: значения по умолчанию начнут мигать на экране. Выберите нужные значение кнопкой SPEED+/- . После нажатия кнопки “START” и дорожка начнет движение с наименьшей скоростью. Далее нажмите кнопку SPEED+/- для установки скорости. Чтобы остановить дорожку, нужно нажать кнопку “STOP” или вытащить ключ безопасности.

## **ВЫБОР ПРОГРАММ В РУЧНОМ РЕЖИМЕ:**

Нажмите кнопку “PROG”, чтобы выбрать программу режима ручной установки (от P1 до P40).

При установке вы увидите на экране значение времени по умолчанию — оно будет мигать. Используйте кнопки SPEED+/- для выбора времени тренировки. Каждую из программ можно поделить на 20 сегментов. Каждое упражнение = время установки/20. Нажмите “START” и дорожка начнет движение со скоростью, которую вы установили для первого сегмента. После завершения сегмента переход к следующему произойдет автоматически, скорость изменится в соответствии со значениями, заданными для следующего сегмента. По окончании одной программы дорожка плавно остановится. Во время тренировки вы можете менять скорость кнопками SPEED+/- . По завершению сегмента вы снова вернетесь к заданной скорости. Чтобы остановить дорожку, можно в любой момент нажать кнопку “STOP” или вытащить ключ безопасности.

*В конце программы дорожка издаст 15 коротких звуковых сигналов, после чего данные сбросятся и дорожка перейдет в режим ожидания.*

## **РЕЖИМ ПРОВЕРКИ ПУЛЬСА**

Если положить обе руки на датчики пульса, то через 5 секунд вы увидите значение пульса на экране. Для получения точного значения удерживайте датчики не менее 30 секунд. Данные носят справочный характер и не могут быть использованы для медицинских целей.

## **ПРОВЕРКА УРОВНЯ СОДЕРЖАНИЯ ЖИРА В ОРГАНИЗМЕ**

В режиме ожидания нажимайте кнопку “PROGRAM” до тех пор, пока на экране не высветится кнопка “FAT”. Нажмите “MODE”, чтобы выбрать параметры: SEX (пол) / AGE (возраст) / HEIGHT (рост)/ WEIGHT (вес). После установки каждого параметра нажмите SPEED+/- для регулировки данных, и в соответствующем окне появятся данные. Чтобы завершить настройку нажмите кнопку “MODE”: в окне появится “-5-”. После этого устройство будет готово к работе. Возьмите датчики пульса обеими руками и через 5 секунд на экране появятся данные вашего ИМТ.

## Данные на дисплее и параметры установки

Вид параметра	Значение по умолчанию	Границы значений	примечание
SEX/пол (-1-)	0 (MALE/муж)	0—1	0= муж 1= жен
AGE/возраст (-2-)	25	10—99	
HEIGHT/рост (-3-)	170 см	100—240 см	
WEIGHT/вес (-4-)	70кг	20—160кг	

## Значение ИМТ

(ИМТ)	
<19	Недостаточный вес
19--26	Нормальный вес
26--30	Лишний вес
>30	Ожирение

## СПЯЩИЙ РЕЖИМ

Если дорожка не используется более 10 минут, система выключает дисплей и переходит в спящий режим. Нажмите любую кнопку, чтобы привести дорожку в рабочее состояние.

## ФУНКЦИИ КЛЮЧА БЕЗОПАСНОСТИ

Если вытащить ключ безопасности, дорожка быстро остановится, все данные сбросятся и на дисплее появится надпись "---". Все нормальные операции должны выполняться при заблокированном ключе безопасности. В норме все операции с дорожкой выполняются при вставленном ключе безопасности.

## Функция MP3: (опционально)

Включите питание и подсоедините любое устройство для проигрывания файлов MP3, тогда устройство начнет проигрывать музыку. Громкость регулируется аудио оборудованием. Выбирайте подходящую громкость.

# ОТОБРАЖЕНИЕ ДАННЫХ ТРЕНИРОВКИ И ДИАПАЗОН НАСТРОЙКИ

	ДИАПАЗОН	ПО УМОЛЧАНИЮ ДЛЯ ПРОГРАММ ОБРАТНОГО ОТСЧЕТА	ПО УМОЛЧАНИЮ ДЛЯ ДРУГИХ ПРОГРАММ	ДИАПАЗОН
СКОРОСТЬ (км/ч)	0.8-14 км	-----	-----	-----
ВРЕМЯ	0:00—99:59	30:00	30:00	5:00---99:00
РАССТОЯНИЕ	0.00 км—99.9 км	-----	1.00 км	0.5км—99.9км
КАЛОРИИ	0 Ккал—999Ккал	-----	50 Ккал	10 Ккал—990 Ккал

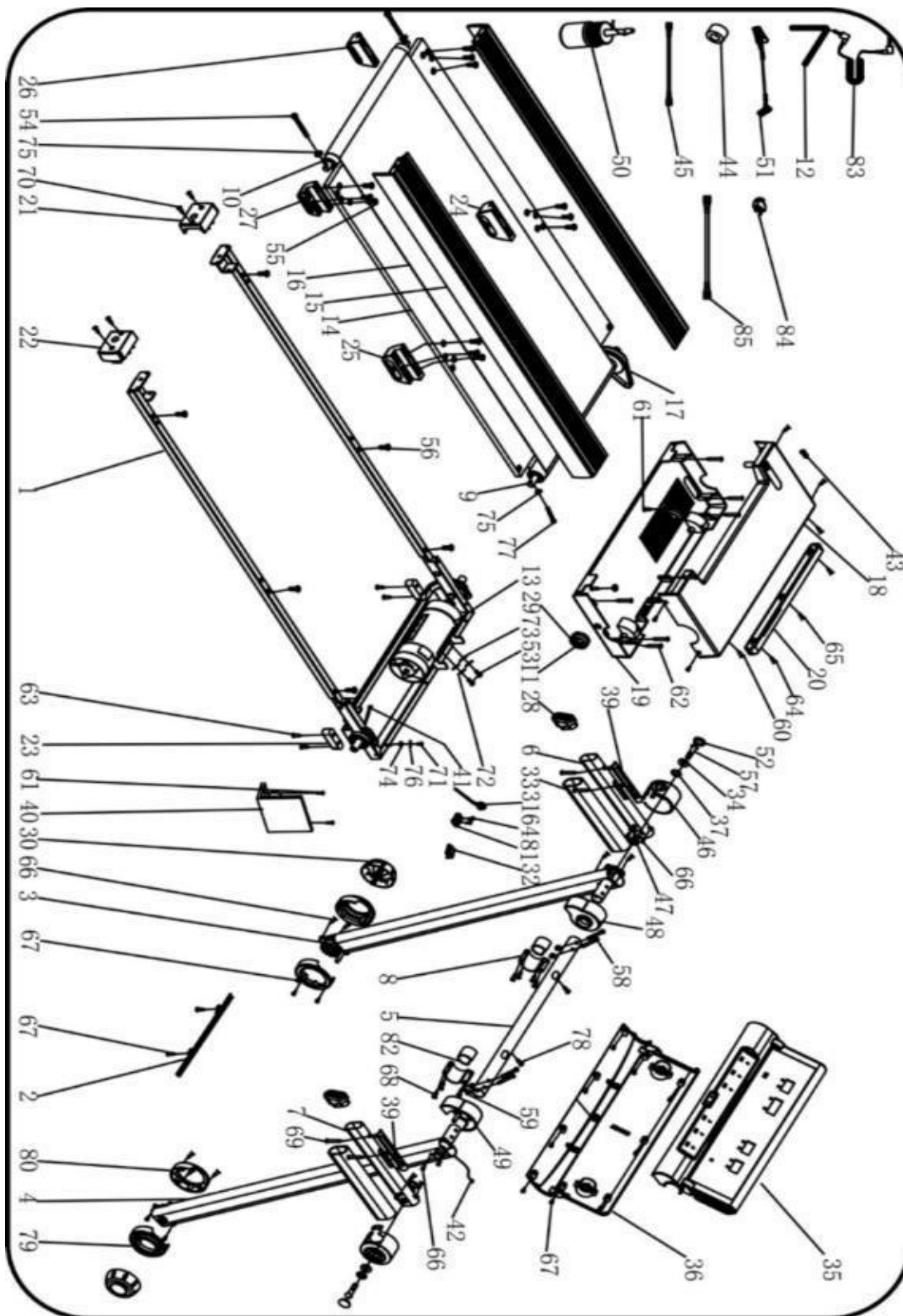
## ТАБЛИЦА ДАННЫХ:

ВРЕМЯ ПРОГРАММА		Установленное время/20= время для участка тренировки																			
		1	2	3	4	5	6	7	8	9	10	11	12	13	14	15	16	17	18	19	20
P01	СКОРОСТЬ	2	3	3	4	5	3	4	5	5	3	4	5	4	4	4	2	3	3	5	3
P02	СКОРОСТЬ	2	4	4	5	6	4	6	6	6	4	5	6	4	4	4	2	2	5	4	2
P03	СКОРОСТЬ	2	4	4	6	6	4	7	7	7	4	7	7	4	4	4	2	4	5	3	2
P04	СКОРОСТЬ	3	5	5	6	7	7	5	7	7	8	8	5	9	5	5	6	6	4	4	3
P05	СКОРОСТЬ	2	4	4	5	6	7	7	5	6	7	8	8	5	4	3	3	6	5	4	2
P06	СКОРОСТЬ	2	4	4	4	5	6	8	8	6	7	8	8	6	4	4	2	5	4	3	2
P07	СКОРОСТЬ	2	3	3	3	4	5	3	4	5	3	4	5	3	3	3	6	6	5	3	3
P08	СКОРОСТЬ	2	3	3	6	7	7	4	6	7	4	6	7	4	4	4	2	3	4	4	2
P09	СКОРОСТЬ	2	4	4	7	7	4	7	8	4	8	9	9	4	4	4	5	6	3	3	2
P10	СКОРОСТЬ	2	4	5	6	7	5	4	6	8	8	6	6	5	4	4	2	4	4	3	3



P11	СКОРОСТЬ	2	5	8	10	7	7	10	10	7	7	10	10	5	5	9	9	5	5	4	3
P12	СКОРОСТЬ	3	4	9	9	5	9	5	8	5	9	7	5	5	7	9	9	5	7	6	3
P13	СКОРОСТЬ	3	6	7	5	9	9	7	5	5	7	9	5	8	5	9	5	9	9	4	3
P14	СКОРОСТЬ	2	2	4	5	6	5	4	3	2	1	2	3	4	5	6	5	4	3	2	1
P15	СКОРОСТЬ	2	4	6	8	6	6	4	4	2	2	2	4	6	8	6	6	4	4	2	2
P16	СКОРОСТЬ	2	4	6	8	10	8	6	4	2	2	2	4	6	8	6	6	4	4	2	2
P17	СКОРОСТЬ	2	2	6	6	8	10	6	6	2	2	2	2	6	6	8	10	6	6	2	2
P18	СКОРОСТЬ	2	3	4	5	2	3	4	5	3	2	2	3	4	5	2	3	4	5	3	2
P19	СКОРОСТЬ	2	4	6	2	4	6	2	4	6	2	2	4	6	2	4	6	2	4	6	2
P20	СКОРОСТЬ	1	3	4	5	6	5	4	3	2	1	1	3	4	5	6	5	4	3	2	1
P21	СКОРОСТЬ	2	3	3	4	5	3	4	5	5	3	4	5	4	4	4	2	3	3	5	3
P22	СКОРОСТЬ	2	4	4	5	6	4	6	6	6	4	5	6	4	4	4	2	2	5	4	2
P23	СКОРОСТЬ	2	4	4	6	6	4	7	7	7	4	7	7	4	4	4	2	4	5	3	2
P24	СКОРОСТЬ	3	5	5	6	7	7	5	7	7	8	8	5	9	5	5	6	6	4	4	3
P25	СКОРОСТЬ	2	4	4	5	6	7	7	5	6	7	8	8	5	4	3	3	6	5	4	2
P26	СКОРОСТЬ	2	4	4	4	5	6	8	8	6	7	8	8	6	4	4	2	5	4	3	2
P27	СКОРОСТЬ	2	3	3	3	4	5	3	4	5	3	4	5	3	3	3	6	6	5	3	3
P28	СКОРОСТЬ	2	3	3	6	7	7	4	6	7	4	6	7	4	4	4	2	3	4	4	2
P29	СКОРОСТЬ	2	4	4	7	7	4	7	8	4	8	9	9	4	4	4	5	6	3	3	2
P30	СКОРОСТЬ	2	4	5	6	7	5	4	6	8	8	6	6	5	4	4	2	4	4	3	3
P31	СКОРОСТЬ	2	5	8	10	7	7	10	10	7	7	10	10	6	6	9	9	5	5	4	3
P32	СКОРОСТЬ	3	4	9	9	5	9	5	8	5	9	7	5	5	7	9	9	5	7	6	3
P33	СКОРОСТЬ	3	4	9	9	5	9	5	8	5	9	7	5	5	7	9	9	5	7	6	3
P34	СКОРОСТЬ	2	2	4	5	6	5	4	3	2	1	2	3	4	5	6	5	4	3	2	1
P35	СКОРОСТЬ	2	4	6	8	6	6	4	4	2	2	2	4	6	8	6	6	4	4	2	2
P36	СКОРОСТЬ	2	4	6	8	10	8	6	4	2	2	2	4	6	8	6	6	4	4	2	2
P37	СКОРОСТЬ	2	2	6	6	8	10	6	6	2	2	2	2	6	6	8	10	6	6	2	2
P38	СКОРОСТЬ	2	3	4	5	2	3	4	5	3	2	2	3	4	5	2	3	4	5	3	2
P39	СКОРОСТЬ	2	4	6	2	4	6	2	4	6	2	2	4	6	2	4	6	2	4	6	2
P40	СКОРОСТЬ	1	3	4	5	6	5	4	3	2	1	1	3	4	5	6	5	4	3	2	1

# Подетальная схема



# Перечень деталей

№	ОПИСАНИЕ	СП-Я	К-ВО	№	ОПИСАНИЕ	СП-Я	К-ВО
1	Основная рама		1	43	Заглушка для масла		1
2	Пластина для масла		1	44	Магнитное кольцо		1
3	Левая вертикальная стойка		1	45	Коричневый одинарный провод		1
4	Правая вертикальная стойка		1	46	Крышка ручного штанги		2
5	Рама компьютера		1	47	Волновая шайба	φ15*φ28	2
6	Левая рукоятка		1	48	Левая верхняя крышка		1
7	Правая рукоятка		1	49	Правая верхняя крышка		1
8	Вращающаяся пластина		2	50	Бутылка для масла		1
9	Передний ролик		1	51	Ключ безопасности		1
10	Задний ролик		1	52	Заглушка штанги ручника		2
11	Втулка		2	53	Болт	M8*12	2
12	Шестигранный ключ №6	6mm	1	54	Болт	M8*65	2
13	Двигатель постоянного тока		1	55	Болт	M8*25	12
14	Ходовая доска		1	56	Болт	M8*55	6
15	Боковая рейка		2	57	Болт	M10*70	2
16	Ходовой ремень		1	58	Болт	M6*37	4
17	Ремень двигателя		1	59	Винтовая гайка	M6	4
18	Крышка двигателя		1	60	Винт	ST4.2*19	6
19	Нижняя крышка двигателя		1	61	Винт	ST4.2*12	4
20	Передняя крышка двигателя		1	62	Винт	ST4.2*40	7
21	Правая торцевая крышка		1	63	Винт	ST4.2*19	4
22	Левая торцевая крышка		1	64	Винт	ST4.2*19	4
23	Площадка для ног		1	65	Винт	ST4.2*9.5	1

	основной рамы						
24	Левая подножка		1	66	Винт	ST4.2*12	12
25	Правая подножка		1	67	Винт	ST4.2*13	17
26	Левая задняя подножка		1	68	Винт	ST4.2*9	8
27	Правая задняя подножка		1	69	Винт	ST4.2*45	4
28	Внутренняя камера		2	70	Винт	ST4.2*25	4
29	Колесо		2	71	Болт	M5*8	1
30	Набор поворотных ручек		2	72	Стопорная шайба С Уровень	8	2
31	Стандартный провод питания		1	73	Пружинная шайба	8	2
32	Выключатель питания		1	74	Стопорная шайба	5	1
33	Пеноматериал		2	75	Стопорная шайба	6	3
34	Изолирующая нейлоновая прокладка		2	76	Пружинная шайба	5	1
35	Верхняя крышка компьютера		1	77	Болт	M8*45	1
36	Нижняя крышка компьютера		1	78	Болт	ST4.2*20	2
37	Фиксатор		2	79	Внешняя крышка стойки		2
38	Клавиша быстрого доступа + -		1	80	Внутренняя крышка стойки		2
39	Клавиша остановки/запуска		1	81	Линейная карта		1
40	Плата управления		1	82	Вращающаяся втулка		2
41	Нижний провод компьютера		1	83	Провод MP3	Optional	1
42	Верхний провод компьютера		1	84	Устройство защиты от перегрузки		1
				85	Коричневый одинарный провод		1

## УСТРАНЕНИЕ НЕИСПРАВНОСТЕЙ

КОД ОШИБКИ	ПРИЧИНА	РЕШЕНИЕ
E01	1.Соединительный провод поврежден или подсоединен неправильно	<ol style="list-style-type: none"> <li>1. Проверьте правильность подсоединения проводов компьютера.</li> <li>2. При плохом ИС на нижней контрольной панели, переустановите ее.</li> </ol>
E02	1. Вспышка	<ol style="list-style-type: none"> <li>1. Сначала проверьте напряжение — оно не должно быть ниже 50% от нормального для проведения проверки.</li> <li>2. Проверьте контрольную панель и если она сгорела (будет характерный запах) – замените ее.</li> <li>3. Проверьте подсоединение проводки двигателя. При наличии проблем подсоедините ее заново.</li> </ol>
E03	Нет сигнала от сенсоров	<ol style="list-style-type: none"> <li>1. Проверьте, горит ли сигнальная лампочка на контрольной панели. Замените лампочку, если она перегорела.</li> <li>2. Проверьте, хорошо ли подключен штекер датчика.</li> <li>3. Проверьте, хорошо ли подключен и не сломан ли магнитный датчик. При необходимости переподключите или замените магнитный датчик.</li> </ol>
E05	Защита от перегрузки	<ol style="list-style-type: none"> <li>1. Превышение номинальной нагрузки или заклинивание двигателя приведет к перегрузке устройства, и оно запустит систему самозащиты. Отрегулируйте и перезапустите устройство;</li> <li>2. Проверьте, есть ли шум от двигателя и если двигатель/нижняя панель управления сгорели, произведите замену.</li> <li>3. Проверьте напряжение. Если оно недопустимо, добейтесь правильного значения и повторите тест.</li> </ol>

<p>На экране "-----"</p>	<p>1. Ключ безопасности не находится в установленном месте. 2. Ключ безопасности плохо подключен или сломан.</p>	<p>1. Проверьте, находится ли ключ безопасности в назначенном месте. 2. Проверьте, хорошо ли подключена плата датчика ключа безопасности. 3. Замените плату датчика ключа безопасности внутри компьютера.</p>
<p>Если двигатель не запускается после нажатия кнопки "START", проверьте провод двигателя на предмет повреждений, проверьте подключение и переподключите его. . Также проблема может быть в защитной насадке контрольной панели. Замените ее при необходимости. Используйте мультиметр, чтобы проверить, не сгорел ли IGBT-транзистор, и замените IGBT или панель управления.</p>		
<p>E07/E08</p>	<p>EEPROM поврежден</p>	<p>Замените контрольную панель</p>

Примечание: если вы заметили разницу между составом или цветом в инструкции и реальным объектом, ориентируйтесь на реальный объект. Компания оставляет за собой право улучшать продукт без дополнительных уведомлений.

---

Страна производства: Китай

**Производитель:** Джецзян Нью Вижн Импорт энд Экспорт Кампани Лимитед.

Адрес: Синьцзянь Роуд, 5, Индустриальная зона Бэйтанг, город Нинбо, КНР, 315708. тел:+86-574-6560937, факс:+86-574-6560938

e-mail: zhejiangnewvision.china@gmail.com

**Импортер на территории РФ:** ООО "Технологии здоровья", Российская Федерация, 117405, Москва, ул. Варшавское шоссе, д.145, корп. 8. Тел.: 8 (495) 647-09-59, 8 (495) 648-26-66, [www.bradex.ru](http://www.bradex.ru)

**Импортер на территории Республики Беларусь:** ООО «БРАДЕХ», 220019, г. Минск, ул. Монтажников, д. 9 комн. 34/4. УНП 192409754. Сайт: [www.bradex.by](http://www.bradex.by). E-mail: [info@bradex.by](mailto:info@bradex.by)

Trans East Metal Ltd, POB 9101, Haifa 31091, Israel.

Tel: +972-4-8521824, fax: +972-3-7256059

[www.bradex.co.il](http://www.bradex.co.il)

**Международная торговая марка «BRADEX»**

Рег. №1419183

Израиль - Рег. № 204012

Россия - Рег. № 444287, № 683532

**Торговая марка «TITANIUM»**

Россия - Рег. № 780286

Дату производства смотрите на упаковке.

Знак соответствия: 

**ТРЕНАЖЕР ПРЕДНАЗНАЧЕН ДЛЯ ДОМАШНЕГО ИСПОЛЬЗОВАНИЯ.**

Условия гарантии и сервисного обслуживания указаны в Гарантийном талоне. Убедитесь, что вы ознакомились с содержанием Гарантийного талона. Не выбрасывайте гарантийный талон.

---

**TITANIUM™**

**BRADEX™**

