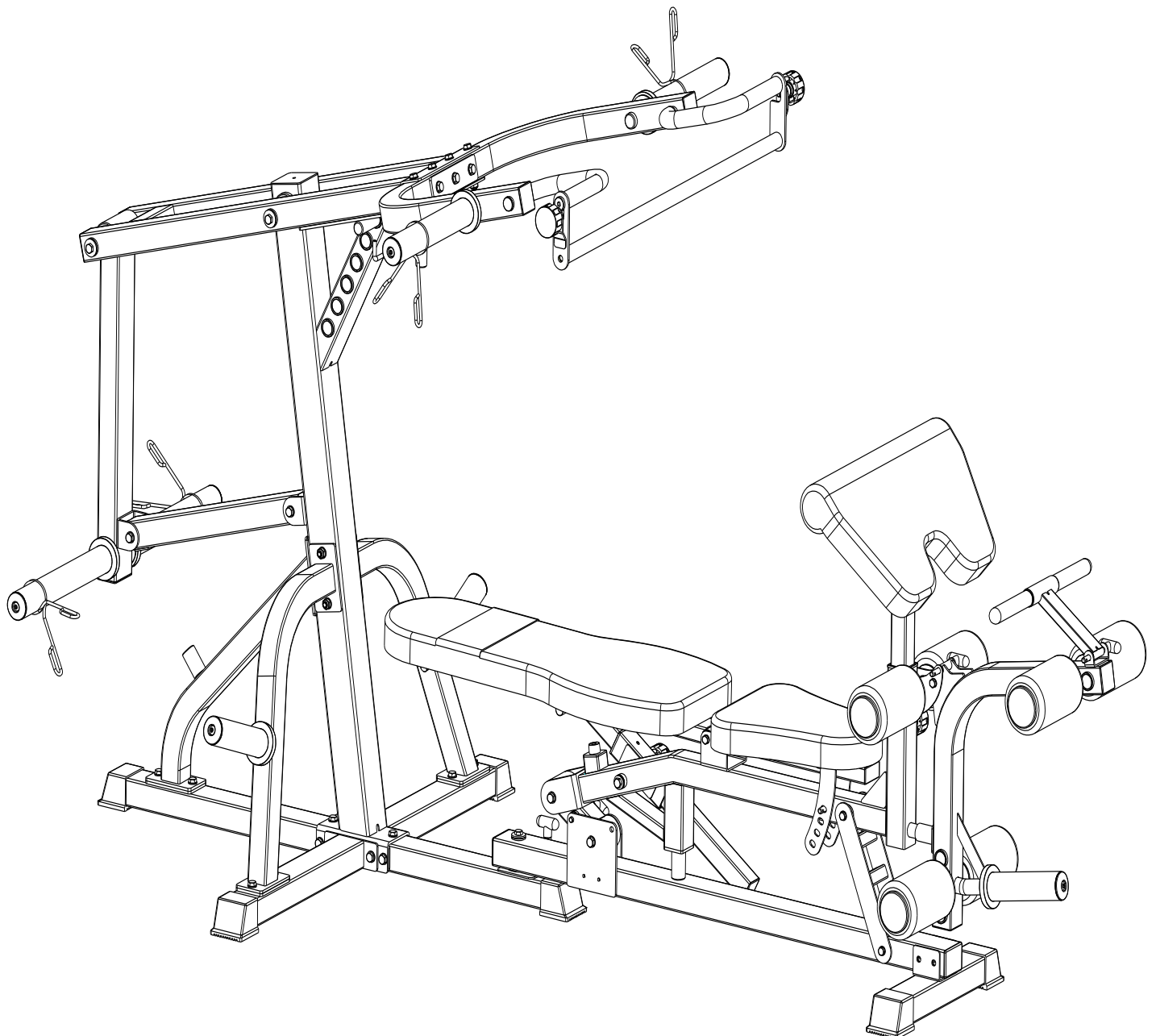




СКАМЬЯ С ОПЦИЯМИ

Артикул: D2015

РУКОВОДСТВО ПОЛЬЗОВАТЕЛЯ



Важные инструкции по безопасности

ПРЕДУПРЕЖДЕНИЕ – перед эксплуатацией оборудования ознакомьтесь со всеми инструкциями.

Сохраните руководство для дальнейшего использования.

1. Перед сборкой и эксплуатацией тренажера ознакомьтесь со всеми инструкциями в данном руководстве. Для безопасной и эффективной работы с тренажером убедитесь, что оборудование правильно собрано и используется должным образом. Примечание: обязательно ознакомьте всех пользователей тренажера с инструкциями и мерами предосторожности.

2. Перед началом работы с тренажером проконсультируйтесь со своим врачом, чтобы определить, есть ли у Вас какие-либо медицинские или физические противопоказания, которые могут поставить под угрозу Ваше здоровье и безопасность, или препятствовать правильному использованию оборудования. Обязательно обратитесь к врачу за рекомендациями, если Вы принимаете лекарства, которые могут повлиять на Ваш пульс, кровяное давление или уровень холестерина.

3. Чрезмерная нагрузка или неправильная работа с тренажером может нанести вред Вашему здоровью. Если во время тренировки Вы почувствуете головокружение, слабость или обнаружите у себя какие-либо другие болезненные симптомы, немедленно прекратите тренировку и обратитесь к врачу.

4. Не подпускайте к тренажеру детей и питомцев. Оборудование предназначено исключительно для взрослых.

5. Используйте тренажер на твердой ровной поверхности. Положите под тренажер специализированное покрытие для защиты пола от загрязнений и любых

других повреждений. Для обеспечения безопасности, вокруг оборудования должно находиться не менее 2 метров свободного пространства.

6. Перед первым запуском тренажера проверьте винты, гайки и другие соединения. Убедитесь, что все крепежи надежно затянуты. Если во время сборки или эксплуатации тренажера Вы услышите посторонние шумы, немедленно прекратите работу. Не используйте тренажер до тех пор, пока проблема не будет устранена.

7. При использовании оборудования надевайте соответствующую одежду. Не рекомендуется надевать свободную одежду, которая может попасть в движущиеся части тренажера.

8. Тренажер предназначен исключительно для домашнего использования.

9. Будьте осторожны при подъеме и перемещении тренажера, чтобы избежать повреждение спины.

10. Сохраните руководство, а также инструменты, используемые при сборке тренажера. Держите их поблизости, чтобы в случае необходимости Вы могли сразу ими воспользоваться.

11. Данный тренажер не предназначен для терапевтических целей.

12. Максимально допустимая нагрузка: 300 кг.

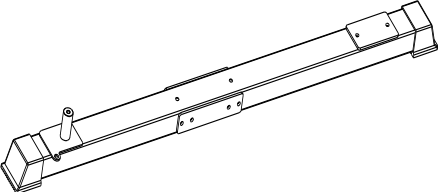
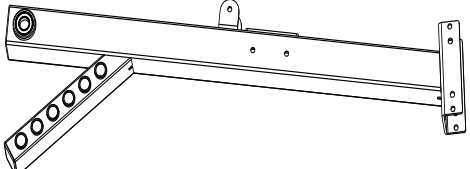
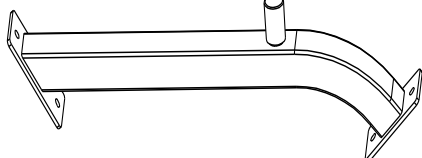
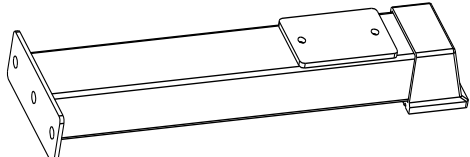
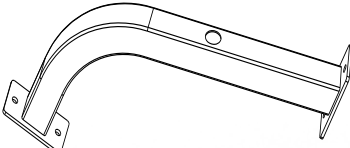
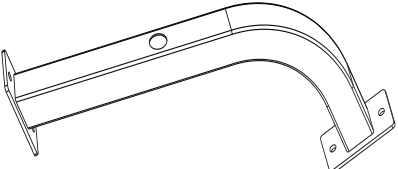
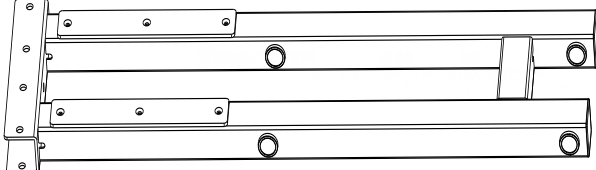
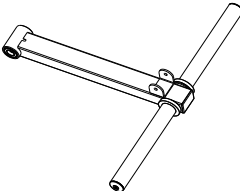

Инструкции по уходу за тренажером

1. Периодически смазывайте подвижные соединения тренажера после его использования.

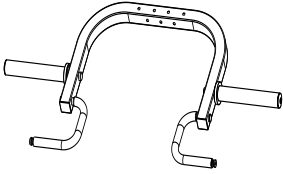
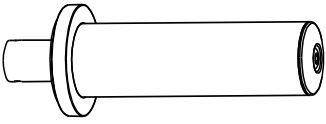
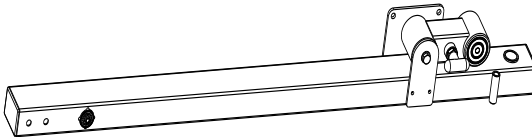
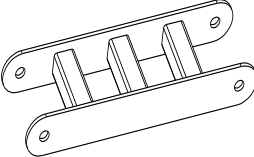
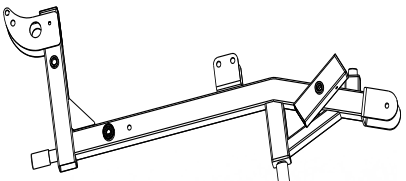
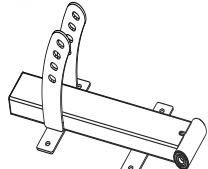
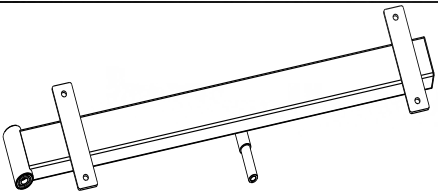
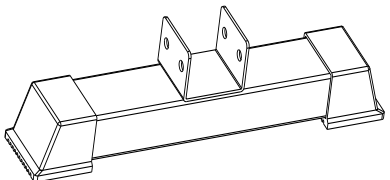
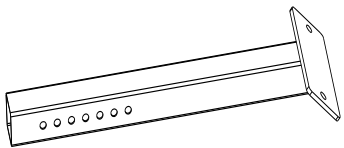
2. Будьте осторожны, чтобы не повредить пластиковые/металлические детали тренажера тяжелыми или острыми предметами.

3. Избегайте попадания влаги на оборудование, протирайте тренажер сухой тряпкой.

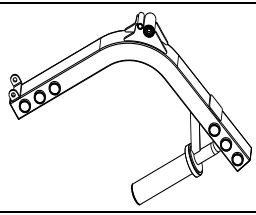
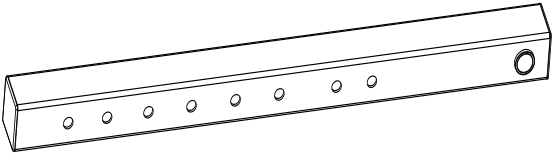
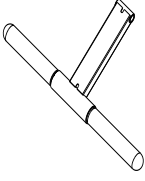
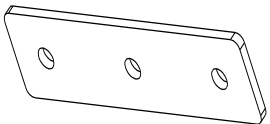
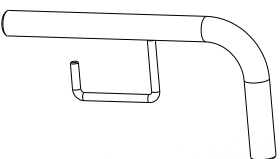
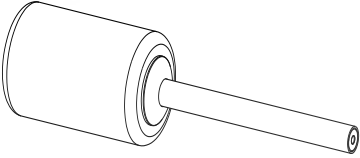
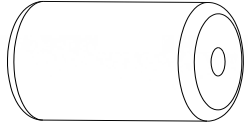
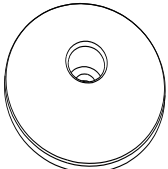
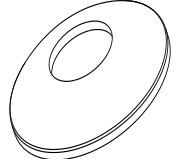
СПЕЦИФИКАЦИЯ

№	Наименование	Изображение	Кол-во
01	Основание		1
02	Главная стойка		1
03	Дополнительная опорная стойка		1
04	Левый и правый стабилизатор		2
05	Правая опора		1
06	Левая опора		1
07	H-образный соединительный механизм		1
08	Держатель весовых пластин		1
09	Соединительная трубка		1

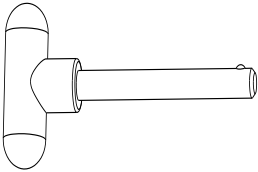
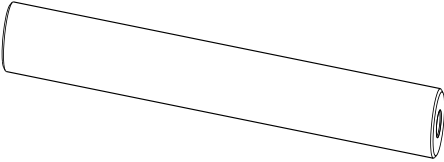
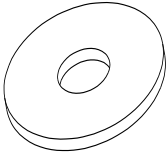
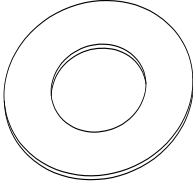
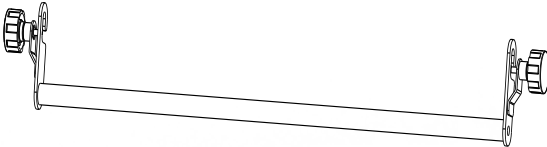
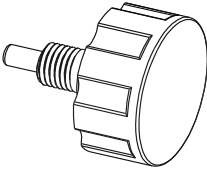
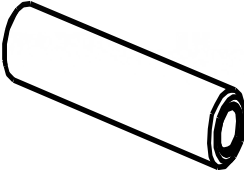
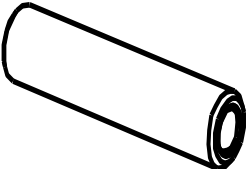
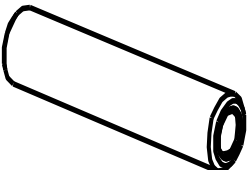
СПЕЦИФИКАЦИЯ

№	Наименование	Изображение	Кол-во
10	Турник		1
11	Посадочная втулка		2
12	Основание скамьи		1
13	Соединительный механизм скамьи		1
14	Главная рама скамьи		1
15	Регулятор сиденья		1
16	Регулятор спинки		1
17	Передний стабилизатор		1
18	Держатель парты для бицепса		1

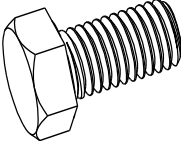
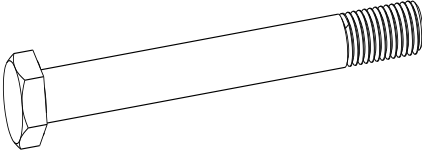
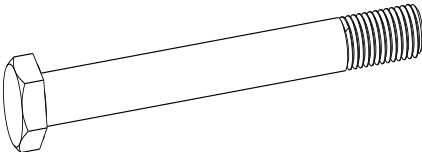
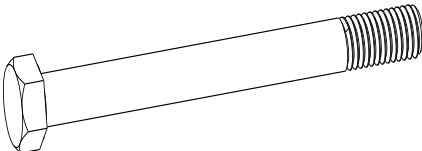
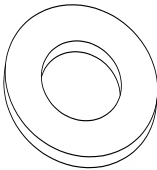
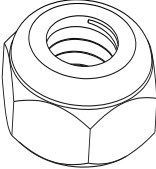
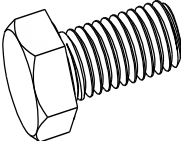
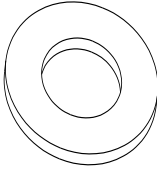
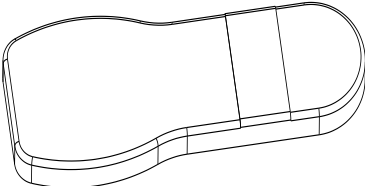
СПЕЦИФИКАЦИЯ

№	Наименование	Изображение	Кол-во
19	Рычаг для сгибания/ разгибания ног		1
20	Регулировочная стойка		1
21	Рукоятка для гребли		1
22	Крепёжная пластина		1
23	Ограничитель		1
24	Трубка для валиков		3
25	Валик		3
26	Наружная защитная крышка		3
27	Внутренняя защитная крышка		3

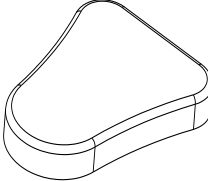
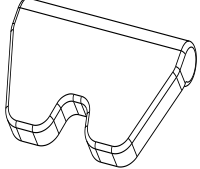
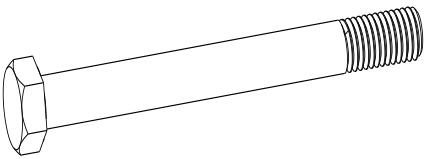
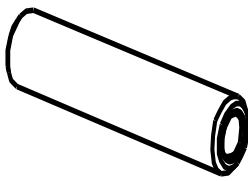
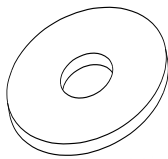
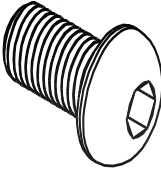
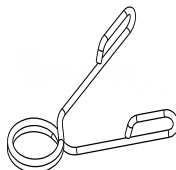
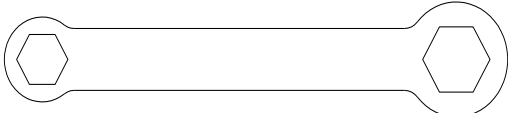
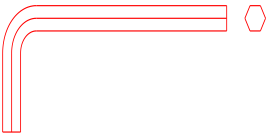
СПЕЦИФИКАЦИЯ

№	Наименование	Изображение	Кол-во
28	Т-образный болт		4
29	Ось вращения φ25*221.5мм		2
30	Увеличенная шайба φ32*φ10.5*2мм		5
31	Шайба φ50*φ25.1*1мм		1
32	Перекладина		1
33	Пружинная ручка M16		2
34	Ось вращения φ12*56мм		2
35	Ось вращения φ16*61.5мм		2
36	Ось вращения φ25*69мм		1

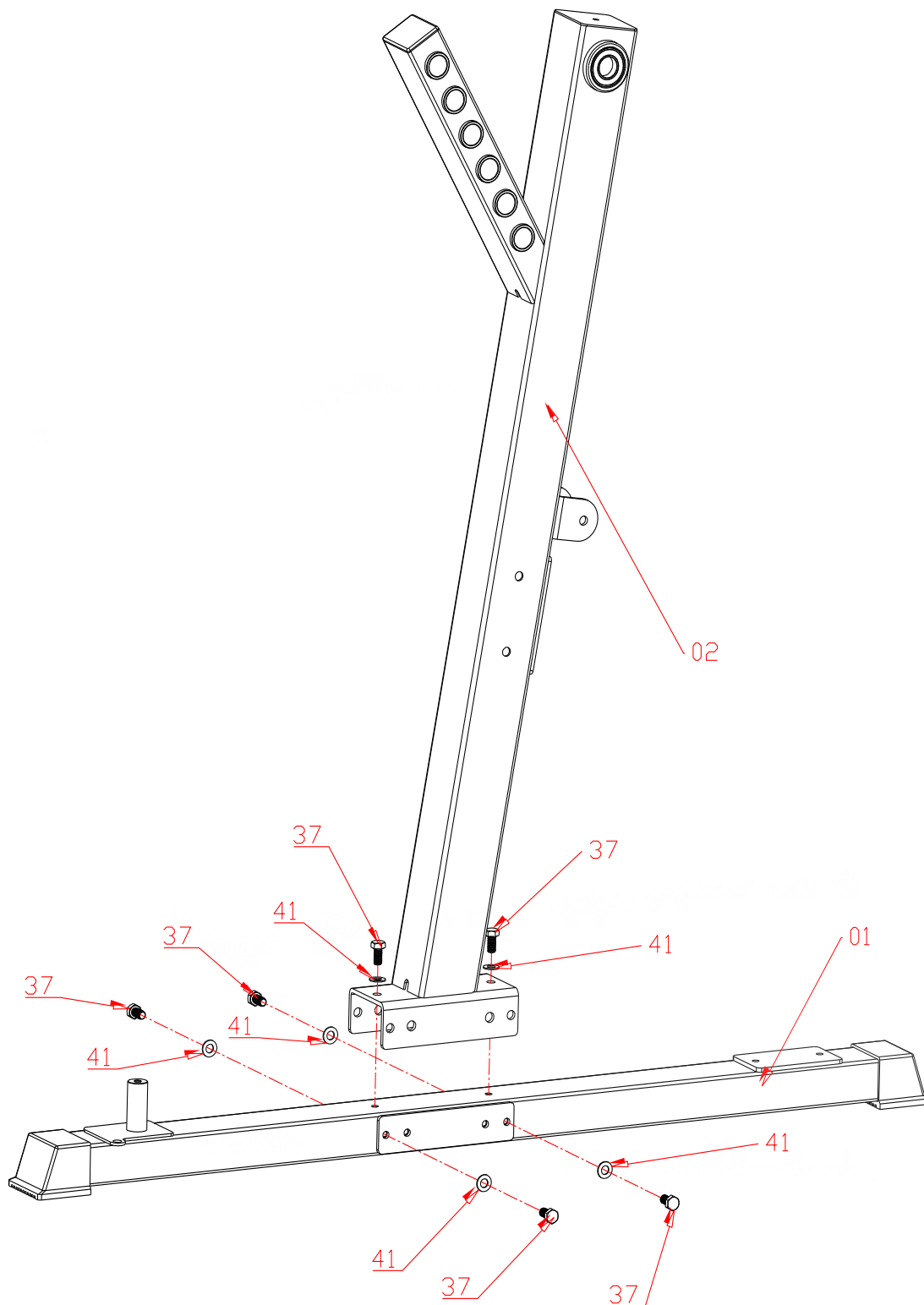
СПЕЦИФИКАЦИЯ

№	Наименование	Изображение	Кол-во
37	Болт с шестигранной головкой М10*20мм		32
38	Болт с шестигранной головкой М10*105мм		2
39	Болт с шестигранной головкой М10*75мм		5
40	Болт с шестигранной головкой М10*65мм		2
41	Шайба ф10		46
42	Контргайка М10		9
43	Болт с шестигранной головкой М8*15мм		20
44	Шайба ф8		20
45	Спинка		1

СПЕЦИФИКАЦИЯ

№	Наименование	Изображение	Кол-во
46	Сиденье		1
47	Парта для бицепса		1
48	Болт с шестигранной головкой М10*90мм		2
49	Ось вращения φ12*83.6мм		4
50	Увеличенная шайба φ252*φ10.5*2мм		1
51	Болт с полукруглой головкой и внутренним шестигранником М8*20		3
52	Пружинный зажим		4
53	Гаечный ключ 14#/17#		2
54	Шестигранник 5#		1

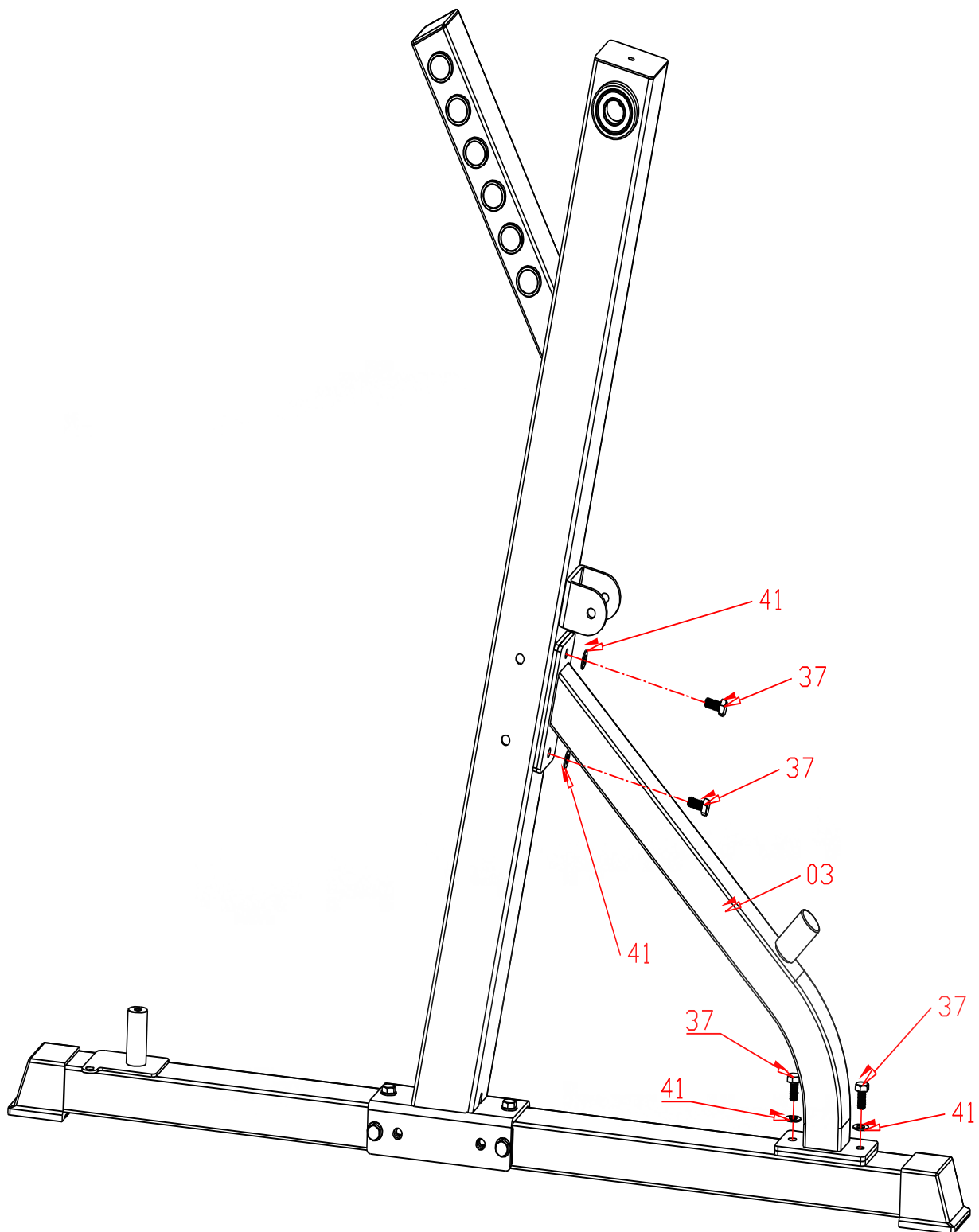
ИНСТРУКЦИЯ ПО СБОРКЕ. ШАГ 1.



Используемые детали

№	Наименование	Кол-во	№	Наименование	Кол-во
01	Основание	1			
02	Главная стойка	1			
37	Болт М10*20	6			
41	Шайба φ10	6			

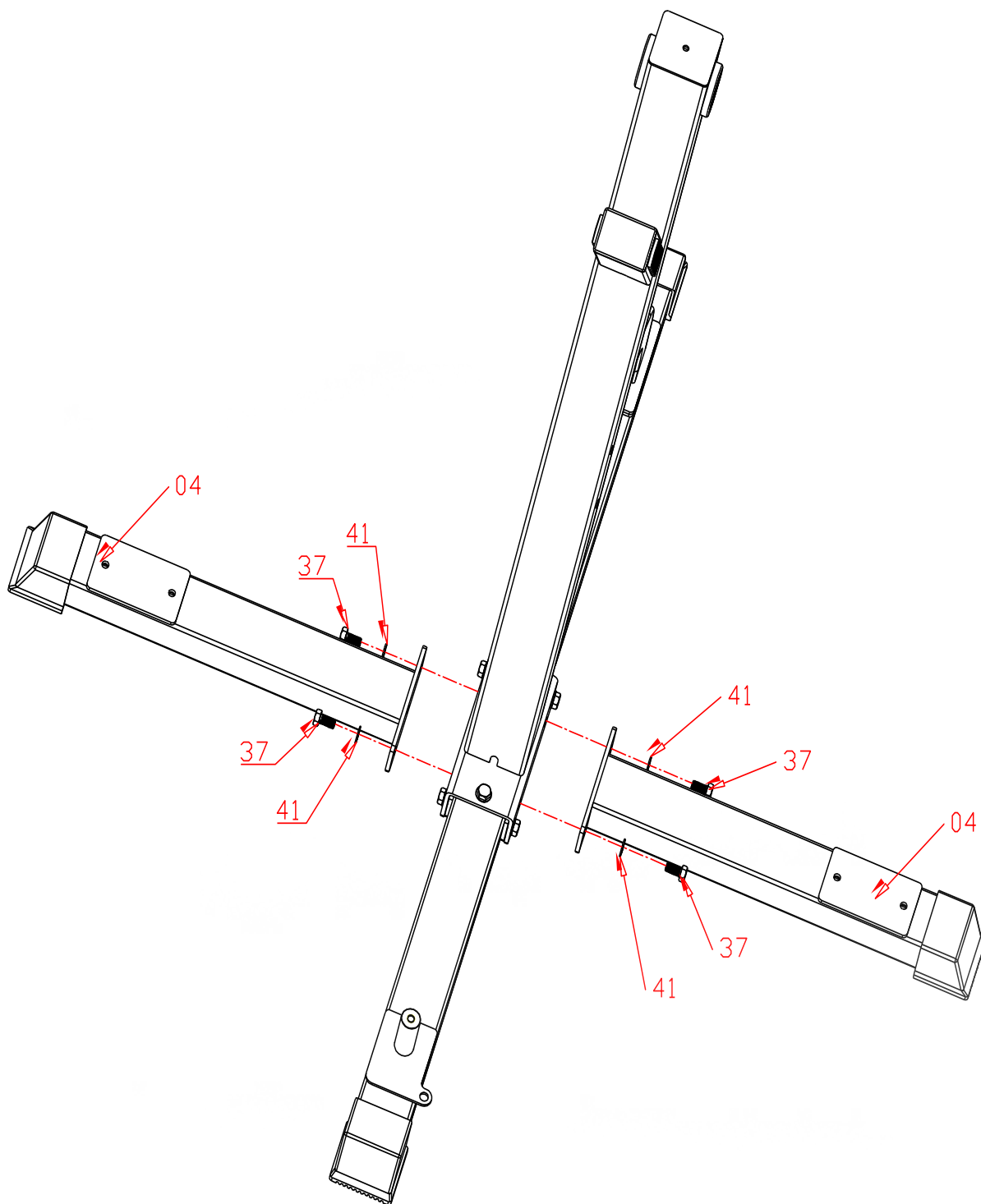
ИНСТРУКЦИЯ ПО СБОРКЕ. ШАГ 2.



Используемые детали

№	Наименование	Кол-во	№	Наименование	Кол-во
03	Дополнительная опорная стойка	1			
37	Болт М10*20	4			
41	Шайба ф10	4			

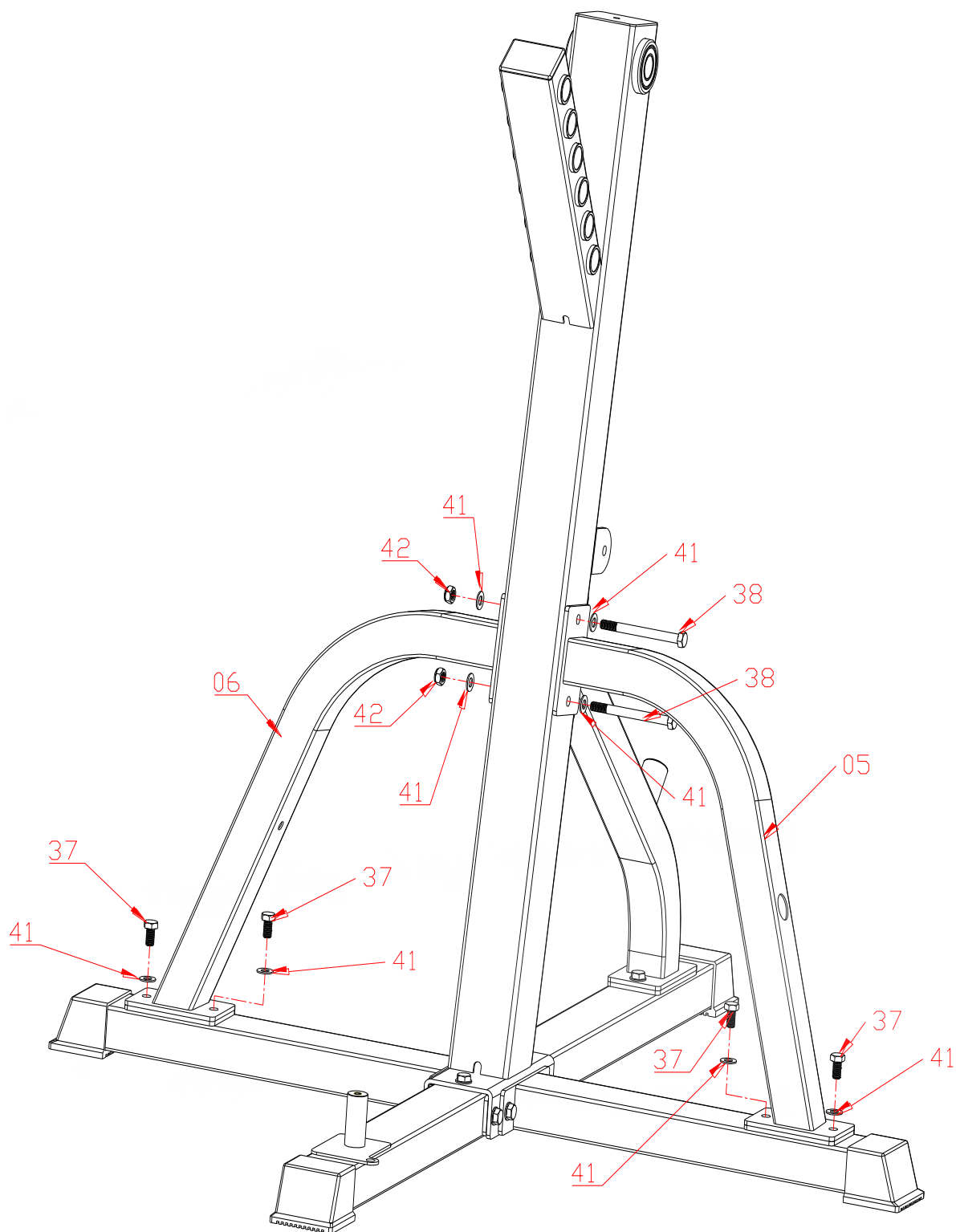
ИНСТРУКЦИЯ ПО СБОРКЕ. ШАГ 3.



Используемые детали

№	Наименование	Кол-во	№	Наименование	Кол-во
04	Левый и правый стабилизатор	1			
37	Болт М10*20	4			
41	Шайба ф10	4			

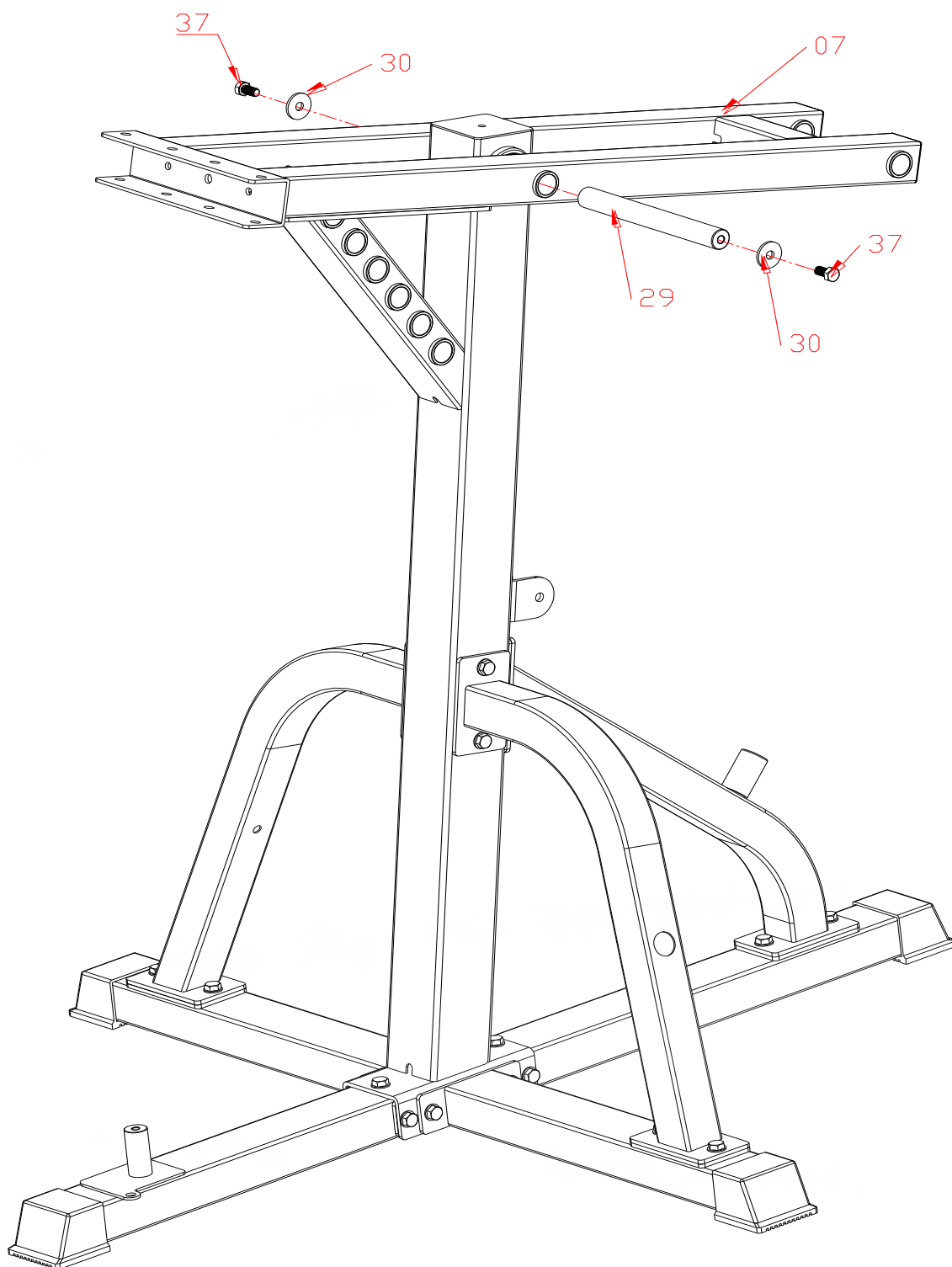
ИНСТРУКЦИЯ ПО СБОРКЕ. ШАГ 4.



Используемые детали

№	Наименование	Кол-во	№	Наименование	Кол-во
05	Правая опора	1	41	Шайба $\phi 10$	8
06	Левая опора	1	42	Контргайка M10	2
37	Болт M10*20	4			
38	Болт M10*105	2			

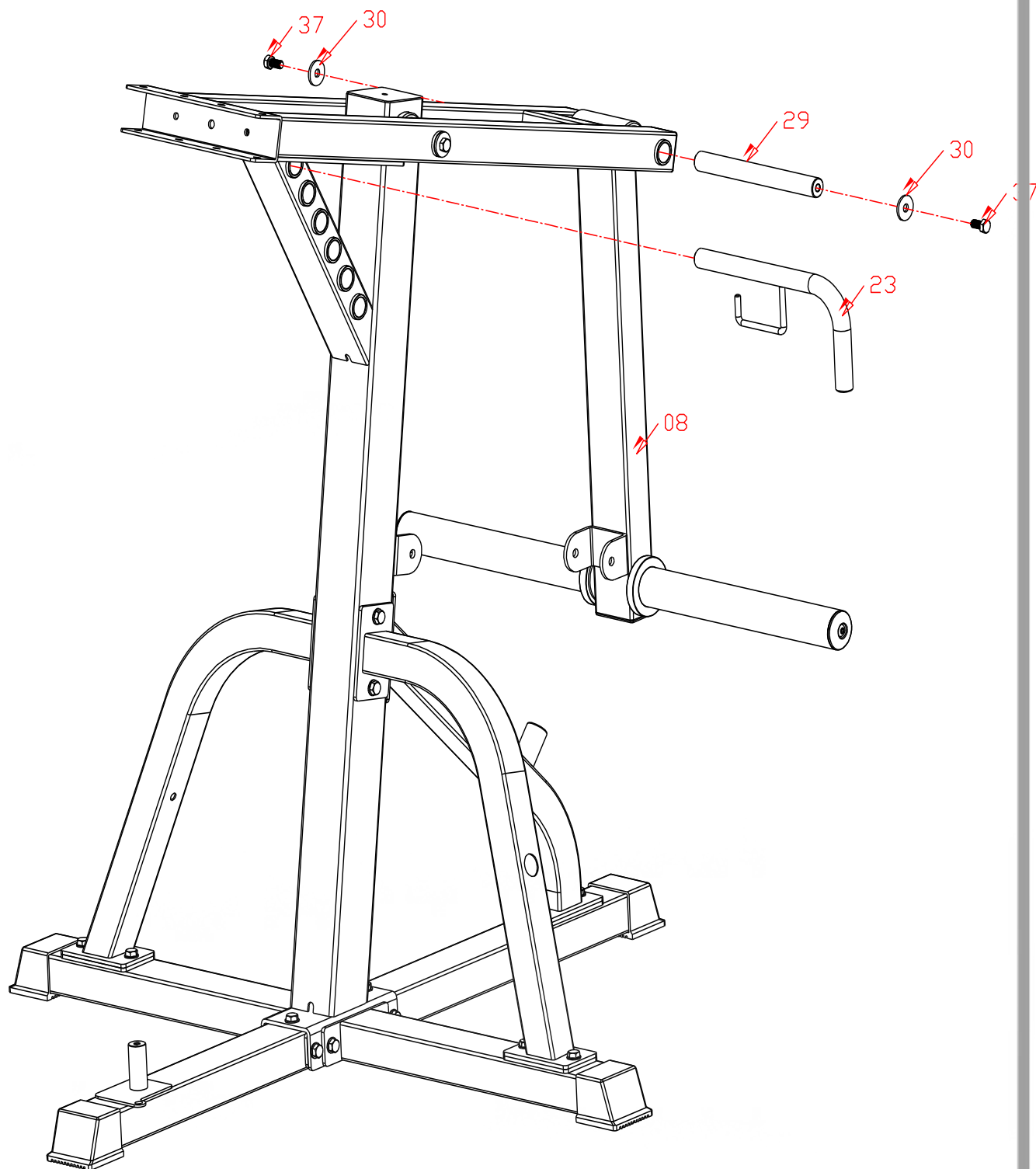
ИНСТРУКЦИЯ ПО СБОРКЕ. ШАГ 5.



Используемые детали

№	Наименование	Кол-во	№	Наименование	Кол-во
07	Соединительный механизм	1			
29	Ось вращения $\varnothing 25 * \varnothing 221.5 \text{ мм}$	1			
30	Увеличенная шайба $\varnothing 32 * \varnothing 10.5 * 2 \text{ мм}$	2			
37	Болт M10*20	2			

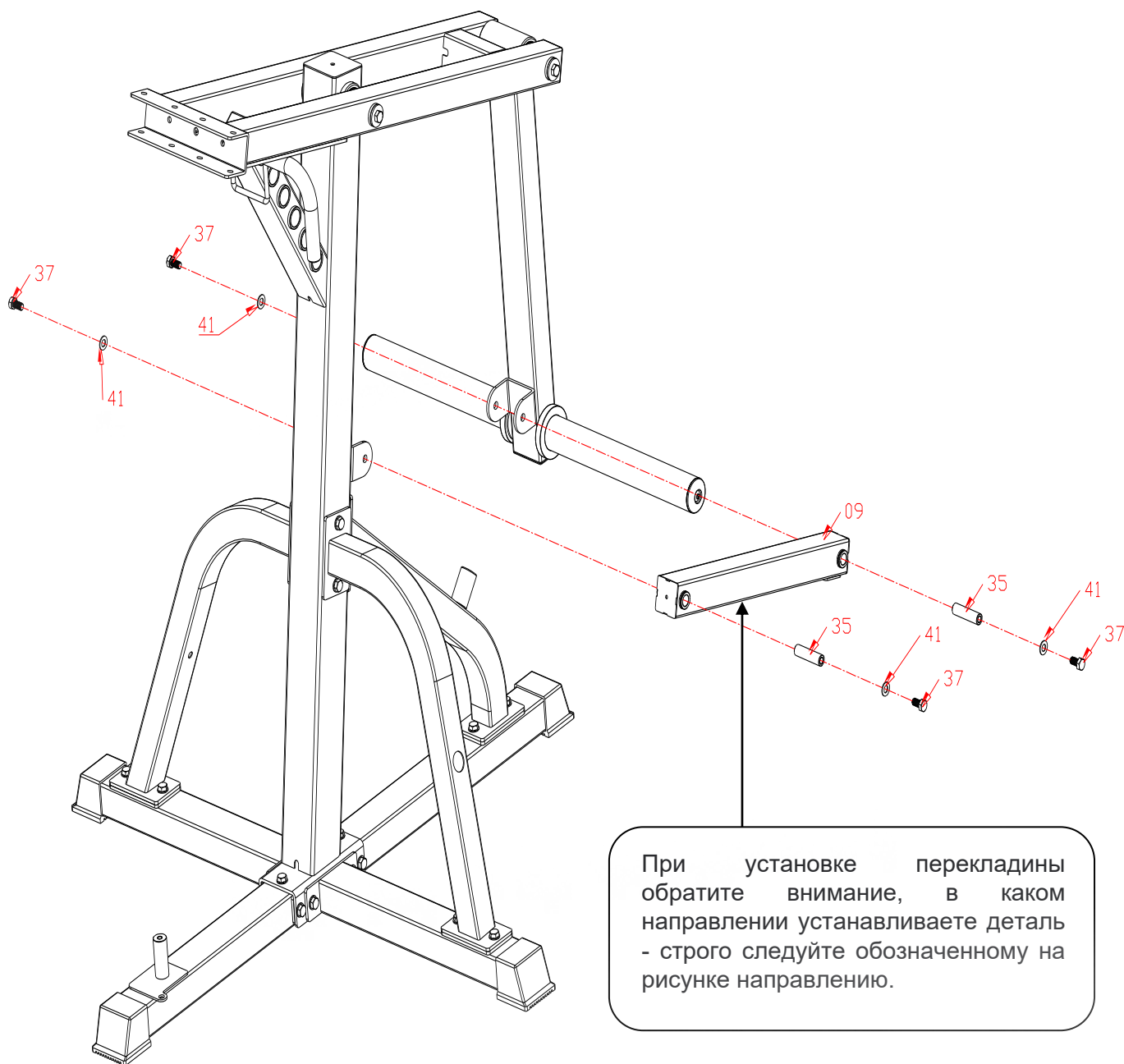
ИНСТРУКЦИЯ ПО СБОРКЕ. ШАГ 6.



Используемые детали

№	Наименование	Кол-во	№	Наименование	Кол-во
08	Держатель весовых пластин	1	37	Болт М10*20	2
23	Ограничитель	1			
29	Ось вращения $\varnothing 25 * \varnothing 221.5 \text{ мм}$	1			
30	Увеличенная шайба $\varnothing 32 * \varnothing 10.5 * 2 \text{ мм}$	2			

ИНСТРУКЦИЯ ПО СБОРКЕ. ШАГ 7.

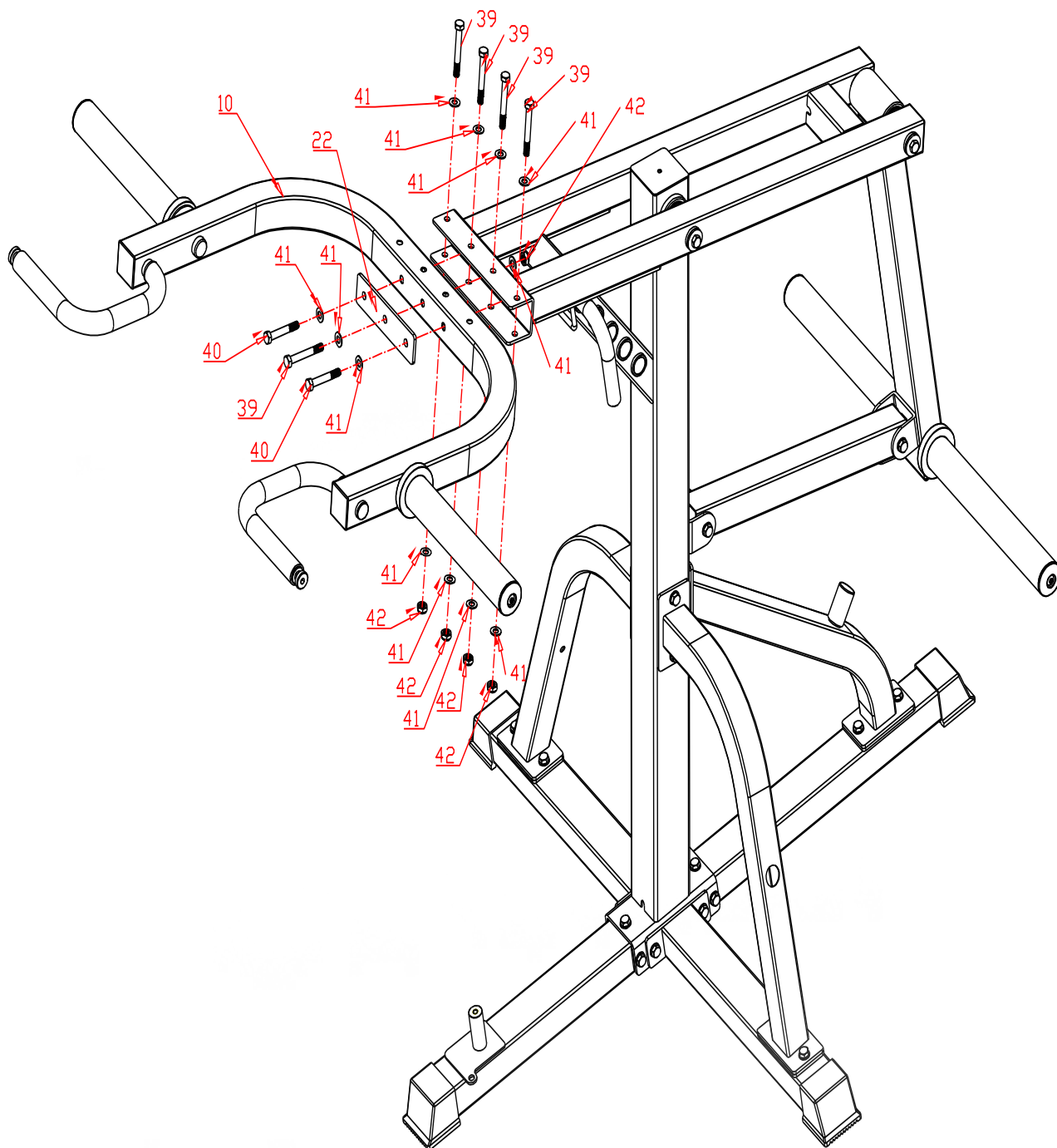


При установке перекладины обратите внимание, в каком направлении устанавливаете деталь - строго следуйте обозначенному на рисунке направлению.

Используемые детали

№	Наименование	Кол-во	№	Наименование	Кол-во
09	Соединительная трубка	1			
35	Ось вращения $\varnothing 16 \times \varnothing 1.5 \text{ мм}$	2			
37	Болт M10*20	4			
41	Шайба $\varnothing 10$	4			

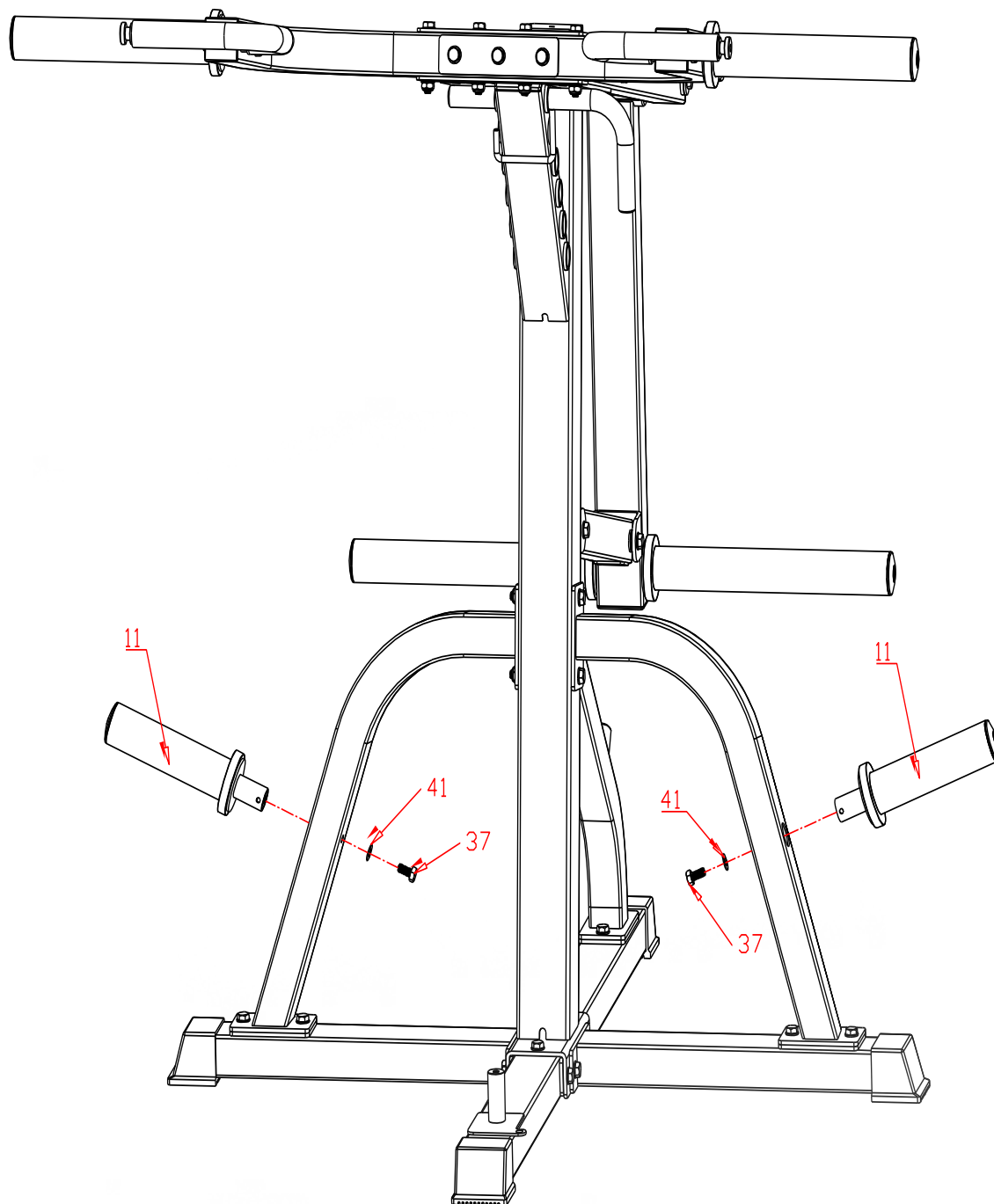
ИНСТРУКЦИЯ ПО СБОРКЕ. ШАГ 8.



Используемые детали

№	Наименование	Кол-во	№	Наименование	Кол-во
10	Турник	1	41	Шайба ф10	12
22	Крепёжная пластина	1	42	Контргайка М10	5
39	Болт М10*75	5			
40	Болт М10*65	2			

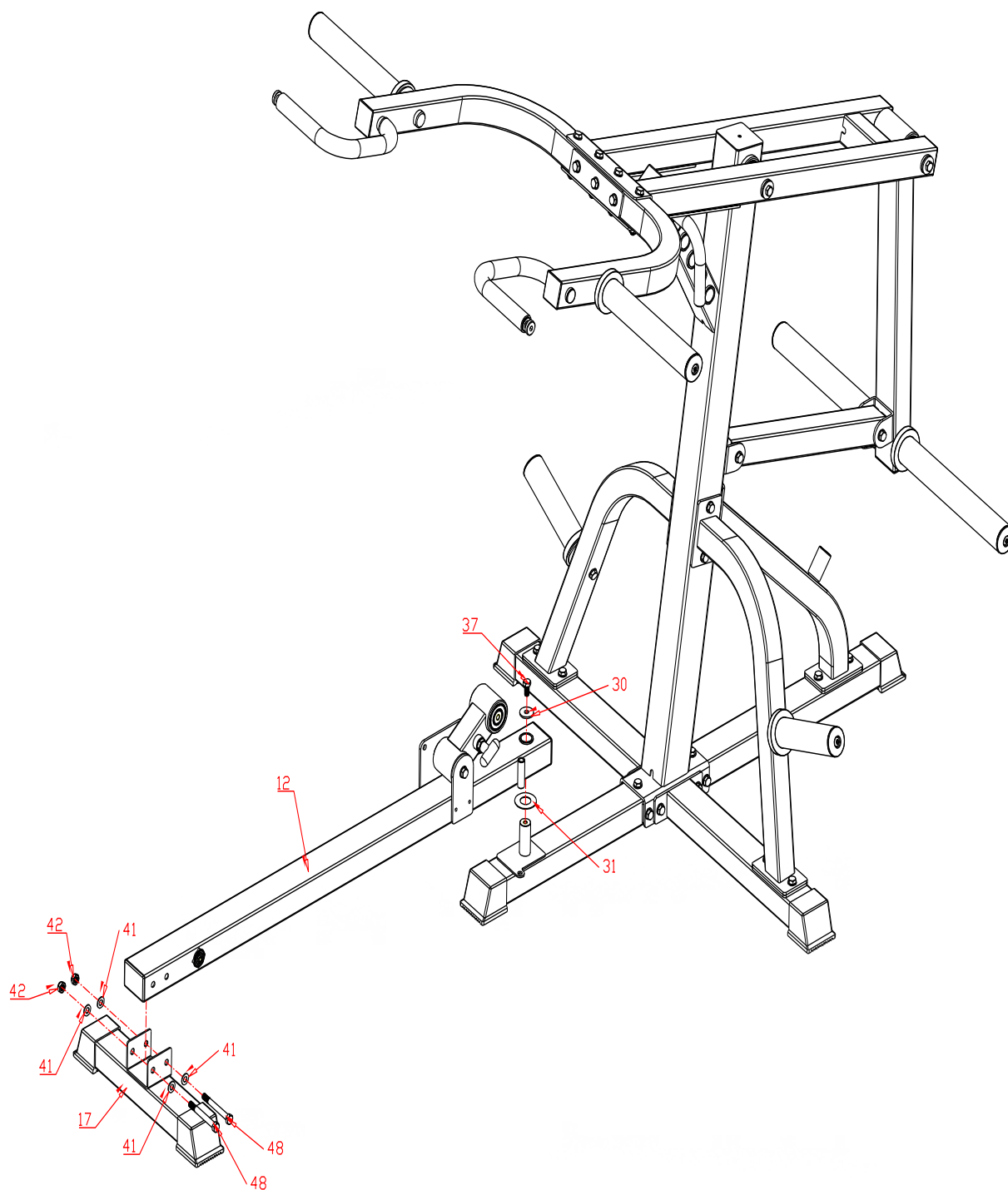
ИНСТРУКЦИЯ ПО СБОРКЕ. ШАГ 9.



Используемые детали

№	Наименование	Кол-во	№	Наименование	Кол-во
11	Посадочная втулка	2			
37	Болт М10*20	2			
41	Шайба φ10	2			

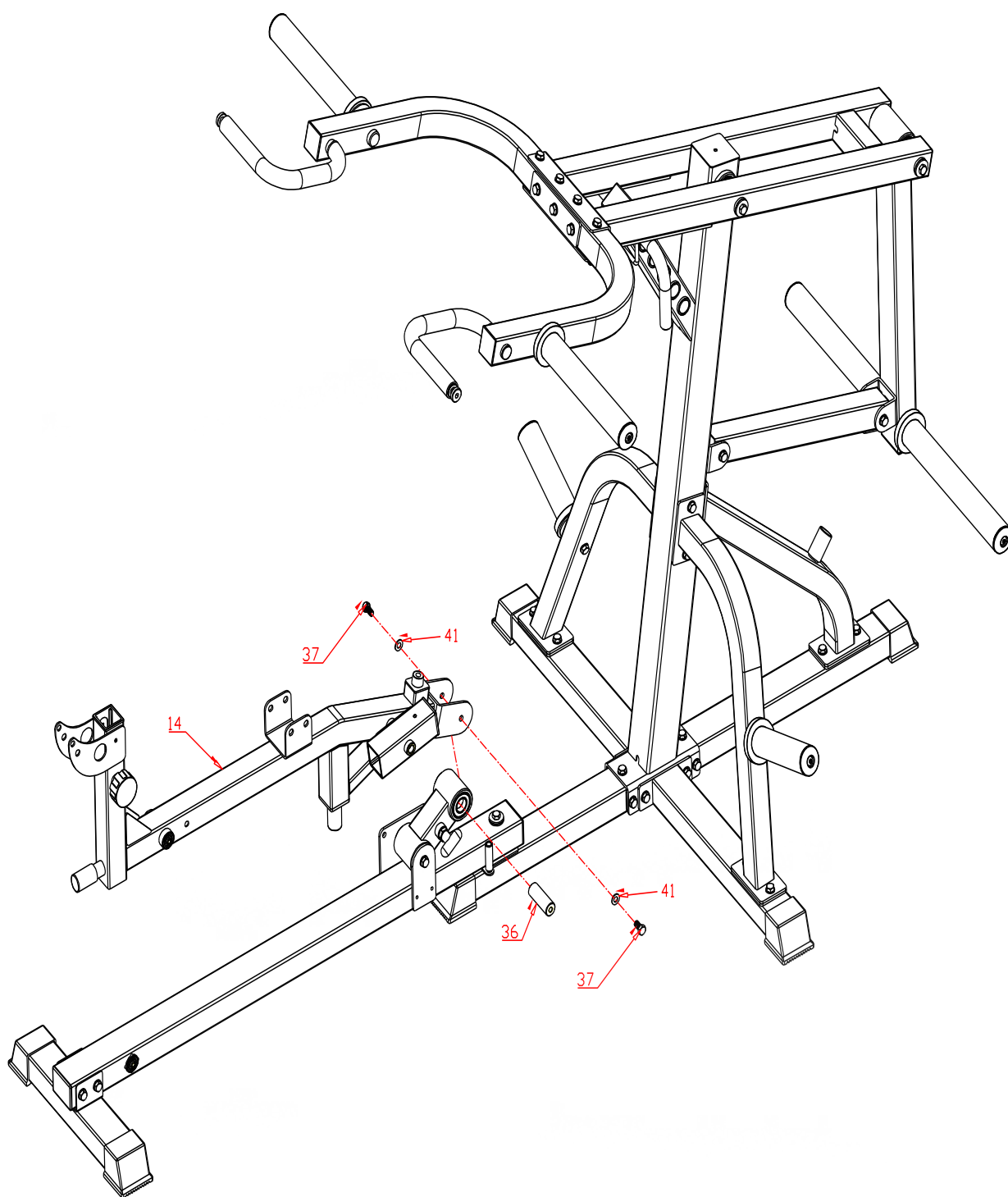
ИНСТРУКЦИЯ ПО СБОРКЕ. ШАГ 10.



Используемые детали

№	Наименование	Кол-во	№	Наименование	Кол-во
12	Основание скамьи	1	37	Болт М10*20	1
17	Передний стабилизатор	1	41	Шайба ф10	4
30	Увеличенная шайба ф32*ф10.5*2мм	1	42	Контргайка М10	2
31	Шайба ф50*ф125.1*1мм	1	48	Болт М10*90	2

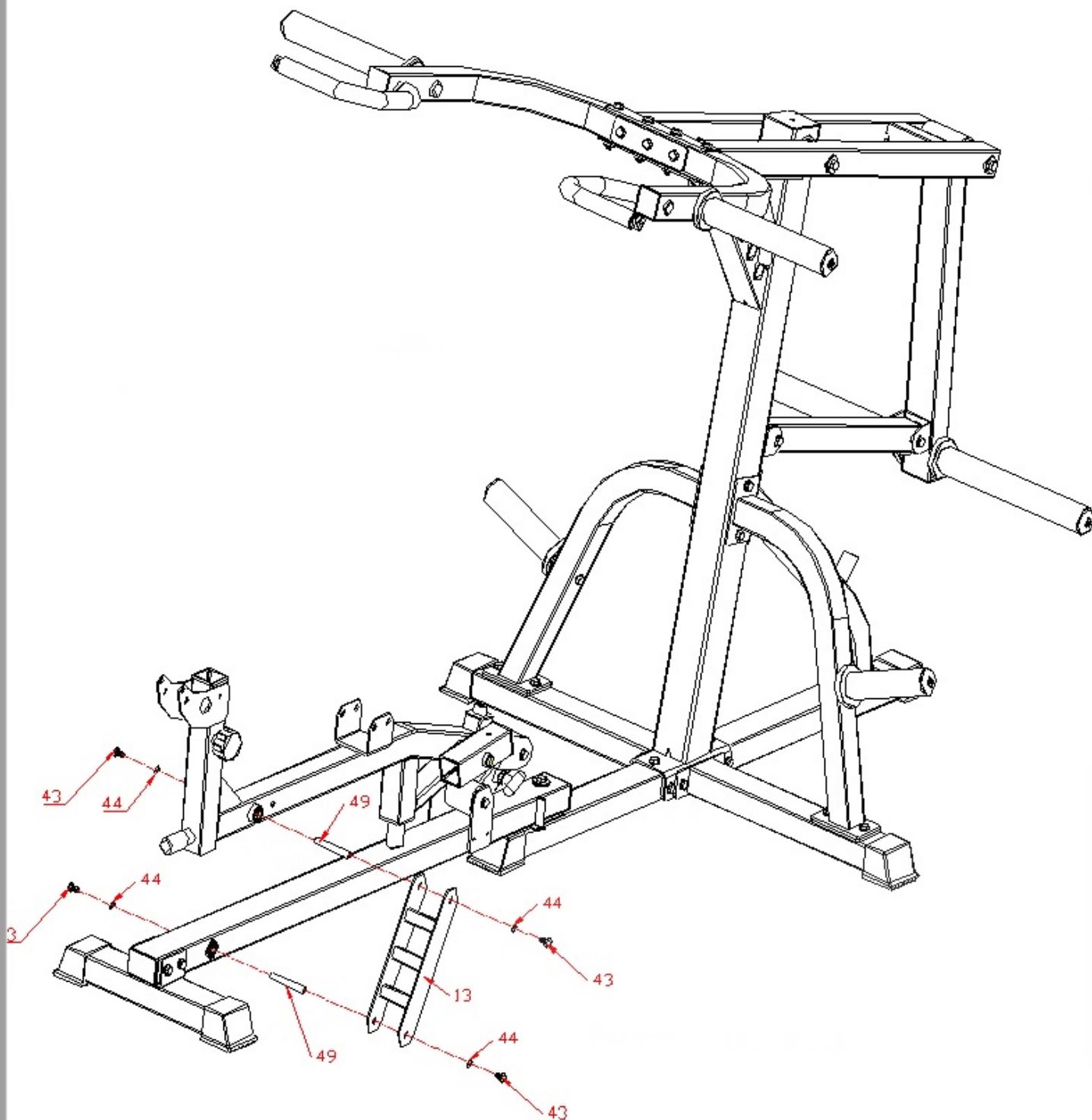
ИНСТРУКЦИЯ ПО СБОРКЕ. ШАГ 11.



Используемые детали

№	Наименование	Кол-во	№	Наименование	Кол-во
14	Главная рама скамьи	1			
36	Ось вращения $\varnothing 25 \times 69 \text{ мм}$	1			
37	Болт M10*20	2			
41	Шайба $\varnothing 10$	2			

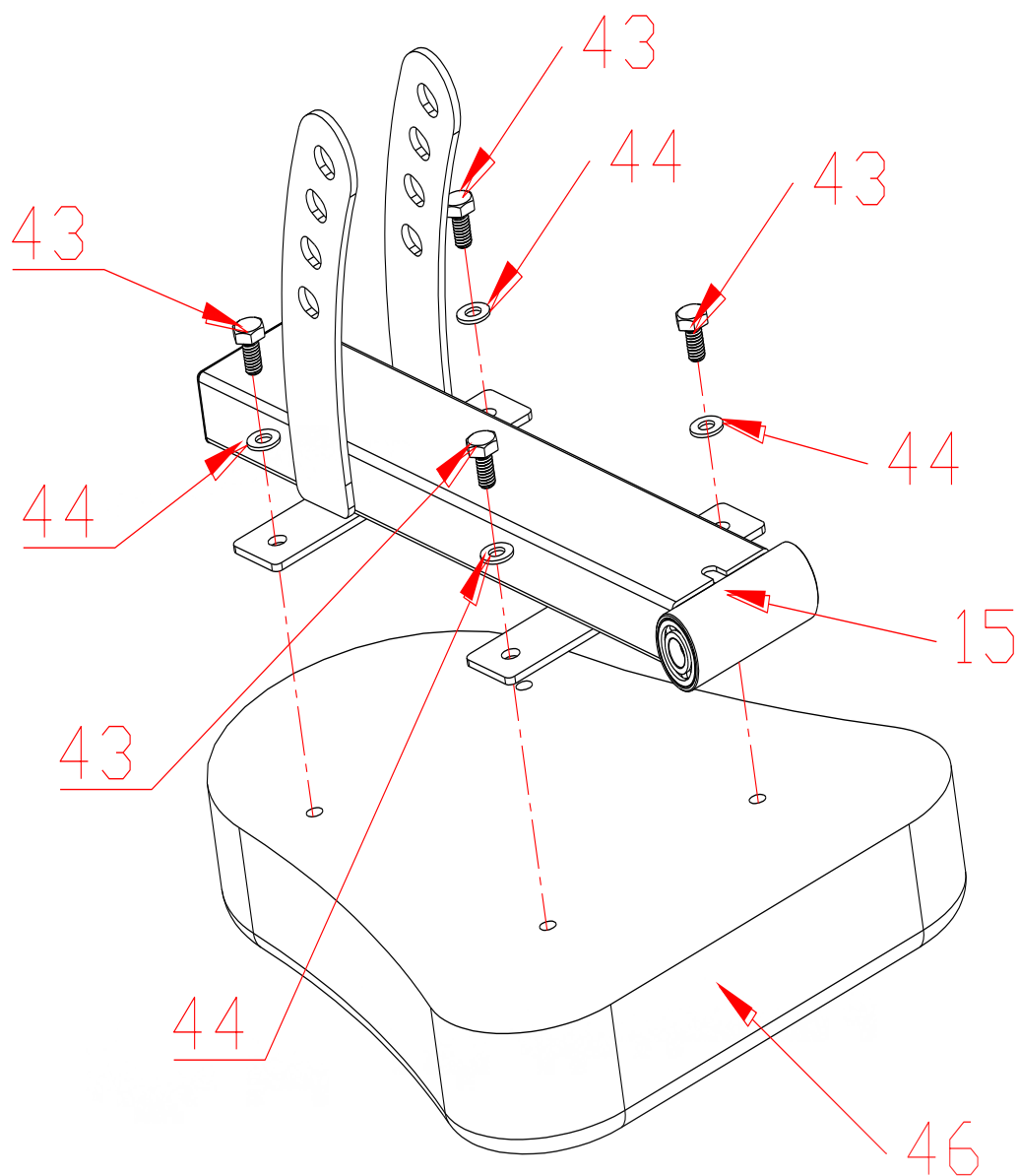
ИНСТРУКЦИЯ ПО СБОРКЕ. ШАГ 12.



Используемые детали

№	Наименование	Кол-во	№	Наименование	Кол-во
13	Соединительный механизм скамьи	1			
43	Болт М8*15	4			
44	Шайба ф8	4			
49	Ось вращения ф12*83.6мм	2			

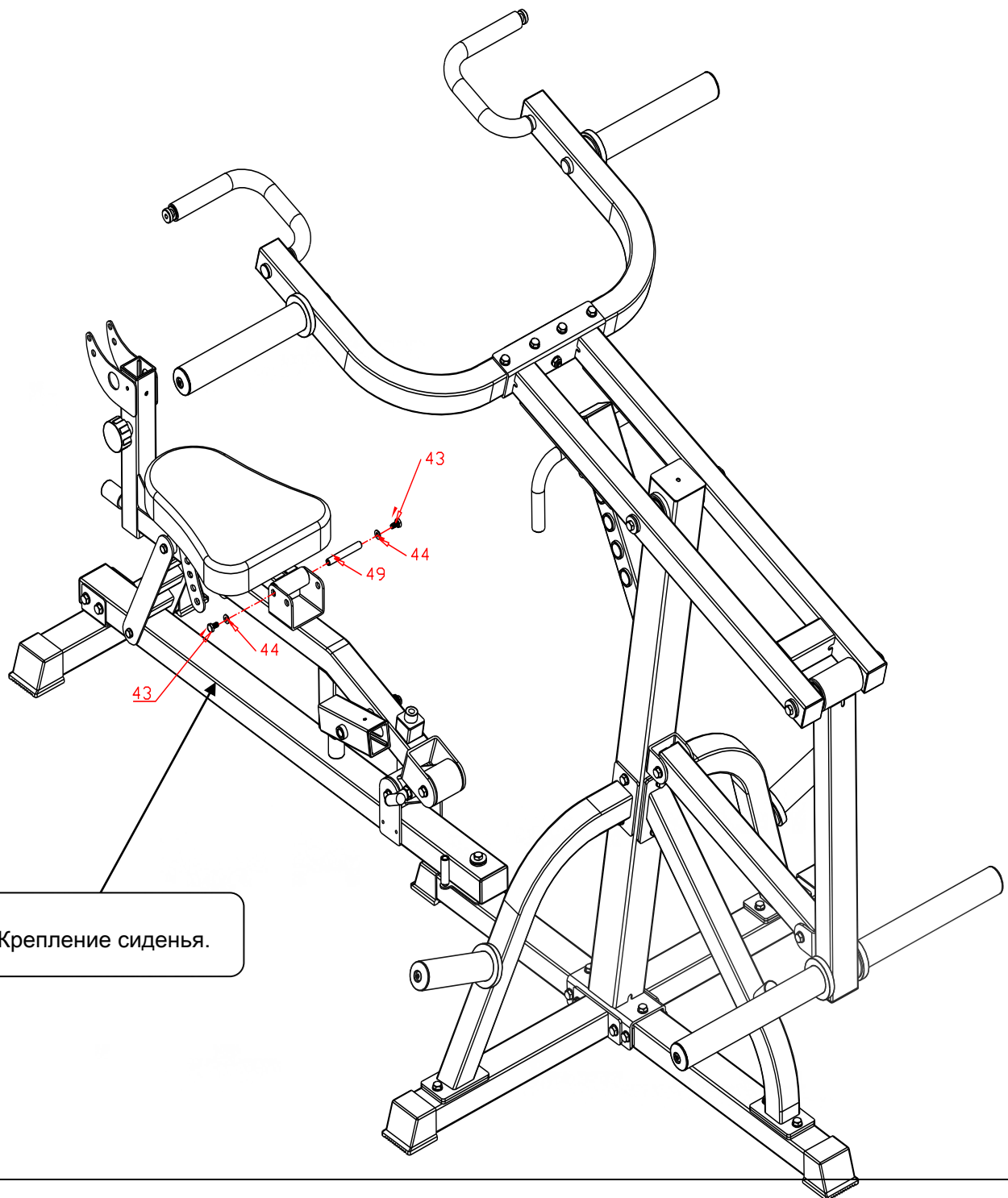
ИНСТРУКЦИЯ ПО СБОРКЕ. ШАГ 13.



Используемые детали

№	Наименование	Кол-во	№	Наименование	Кол-во
15	Регулятор сиденья	1			
43	Болт М8*15	4			
44	Шайба ф8	4			
46	Сиденье	1			

ИНСТРУКЦИЯ ПО СБОРКЕ. ШАГ 14.

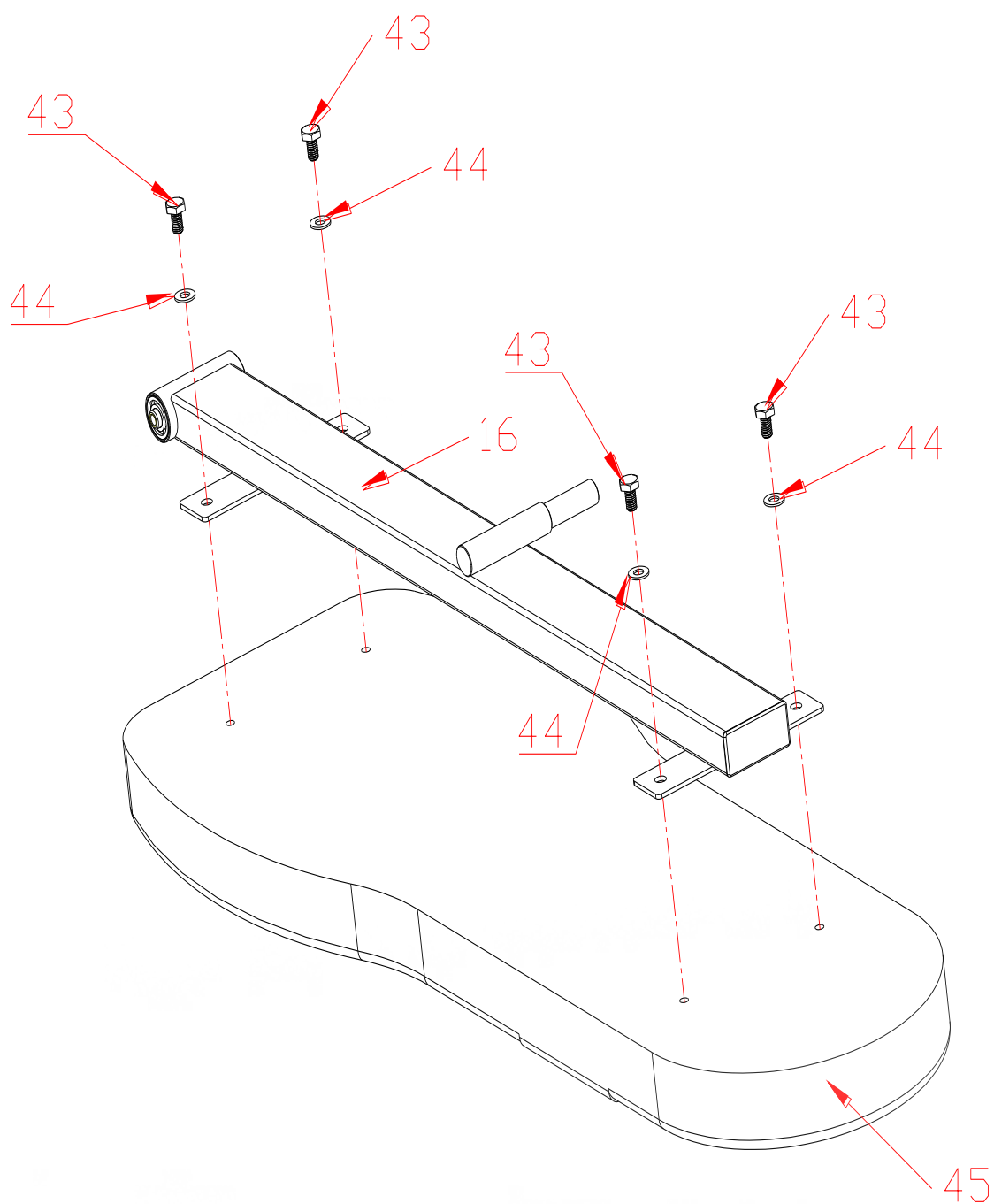


Крепление сиденья.

Используемые детали

№	Наименование	Кол-во	№	Наименование	Кол-во
43	Болт М8*15	2			
44	Шайба ф8	2			
49	Ось вращения ф12*83.6мм	1			

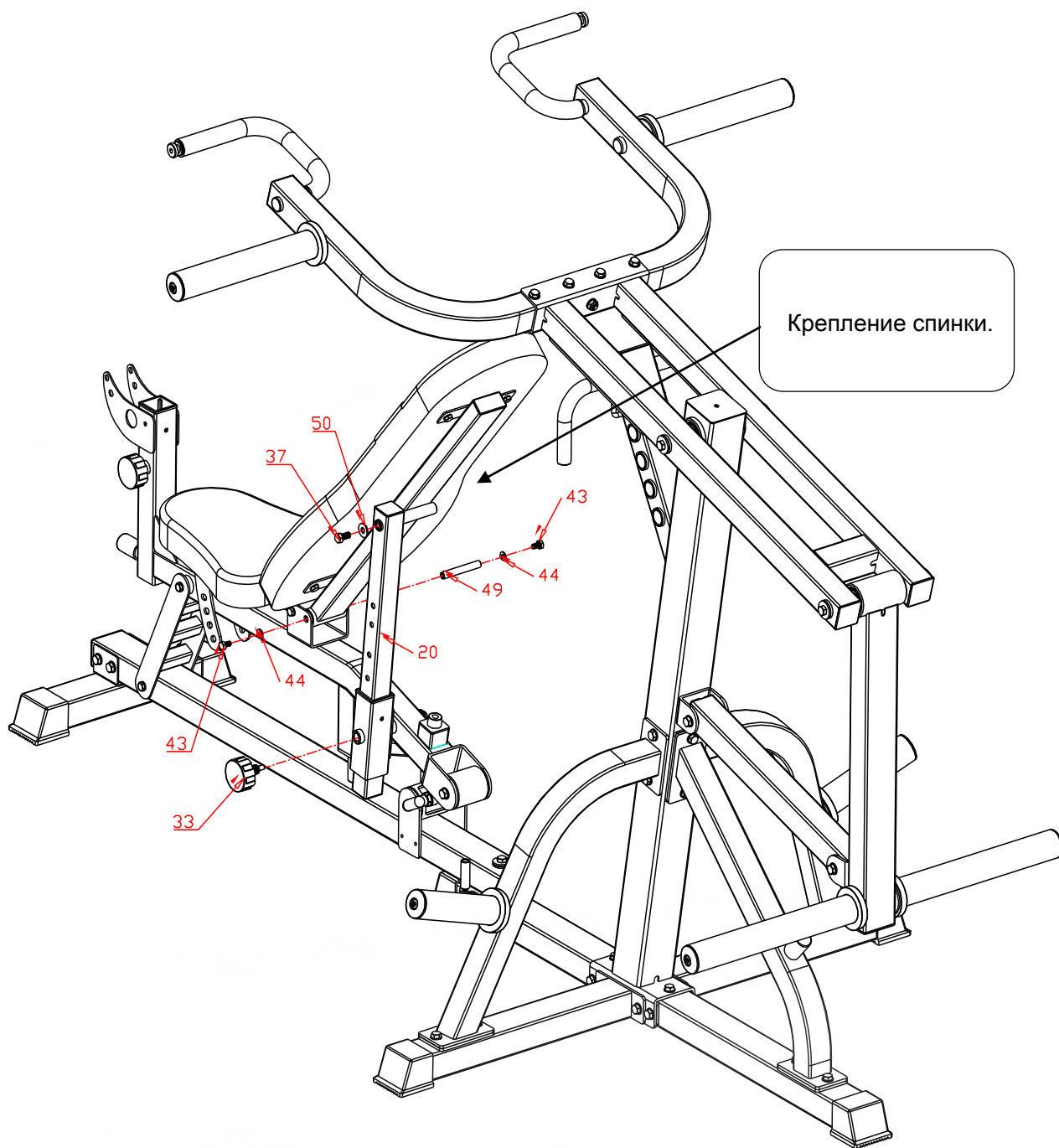
ИНСТРУКЦИЯ ПО СБОРКЕ. ШАГ 15.



Используемые детали

№	Наименование	Кол-во	№	Наименование	Кол-во
16	Регулятор спинки	1			
45	Спинка	1			
43	Болт М8*15	4			
44	Шайба ф8	4			

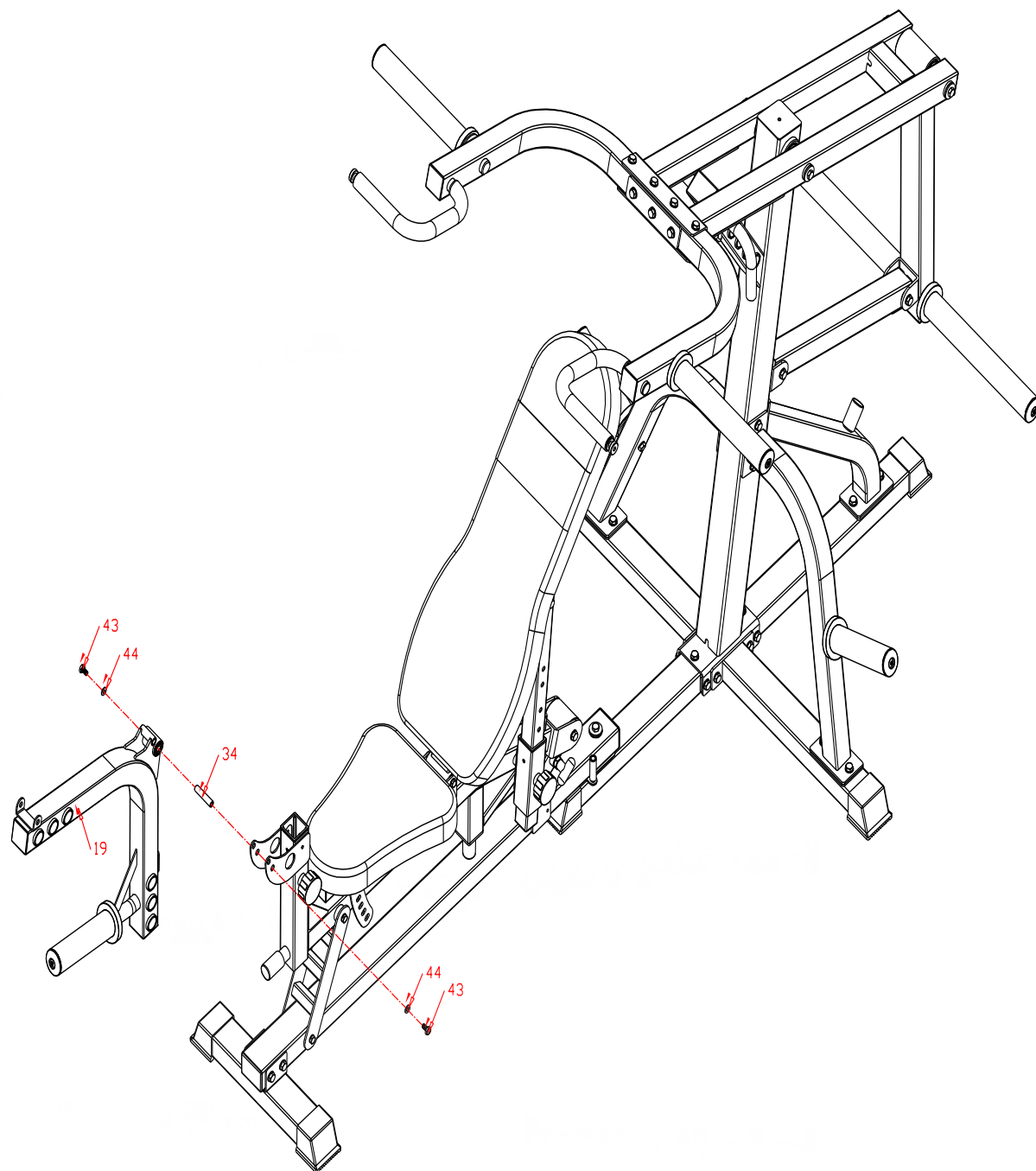
ИНСТРУКЦИЯ ПО СБОРКЕ. ШАГ 16.



Используемые детали

№	Наименование	Кол-во	№	Наименование	Кол-во
20	Регулировочная стойка	1	44	Шайба ф8	2
33	Пружинная ручка М16	1	49	Ось вращения ф12*83.6мм	1
37	Болт М10*20	1	50	Увеличенная шайба ф 252* ф 10.5*2мм	1
43	Болт М8*15	2			

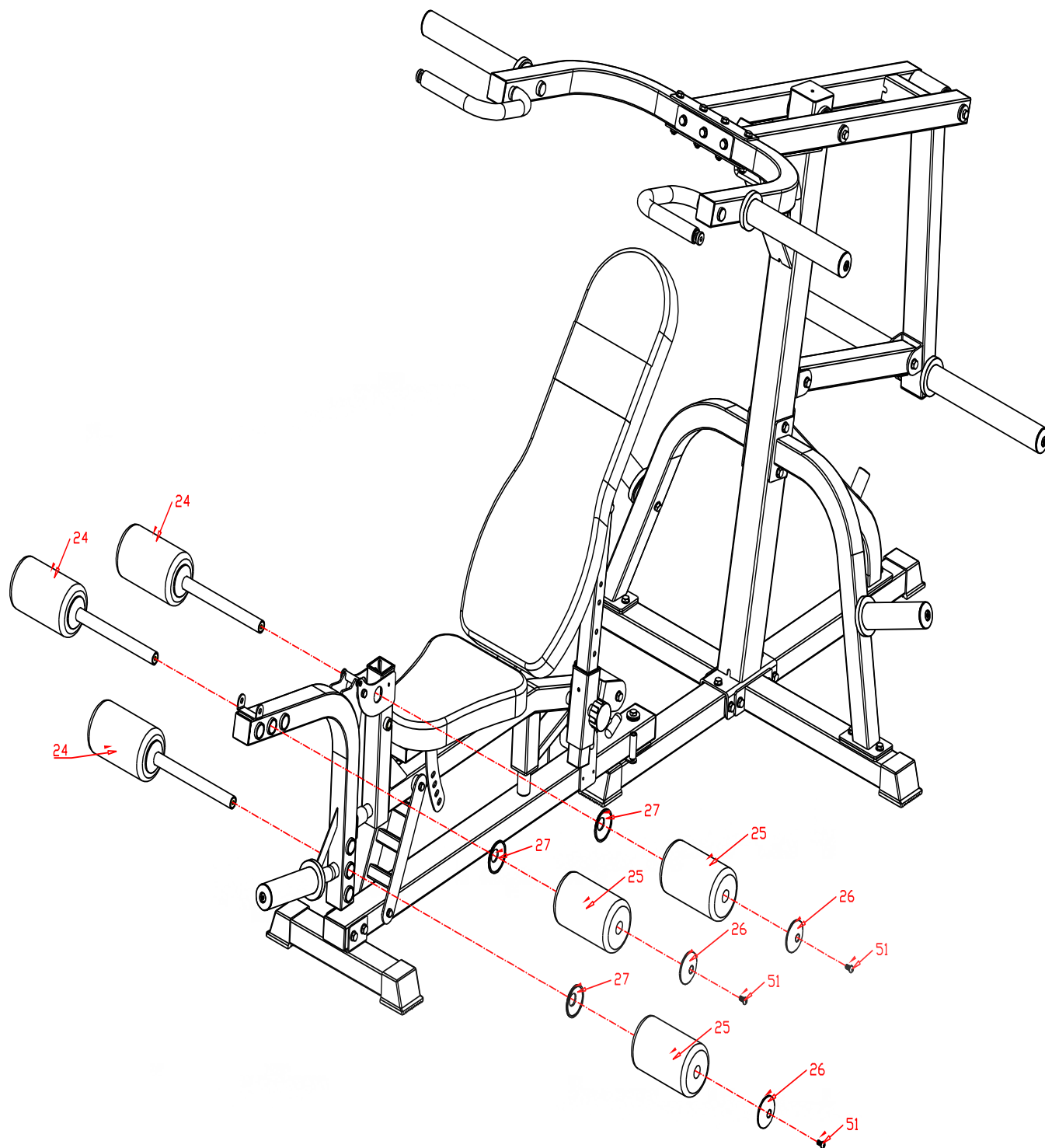
ИНСТРУКЦИЯ ПО СБОРКЕ. ШАГ 17.



Используемые детали

№	Наименование	Кол-во	№	Наименование	Кол-во
19	Рычаг для сгибания/разгибания ног	1			
34	Ось вращения $\varnothing 12 \times 56 \text{ мм}$	1			
43	Болт M8*15	2			
44	Шайба $\varnothing 8$	2			

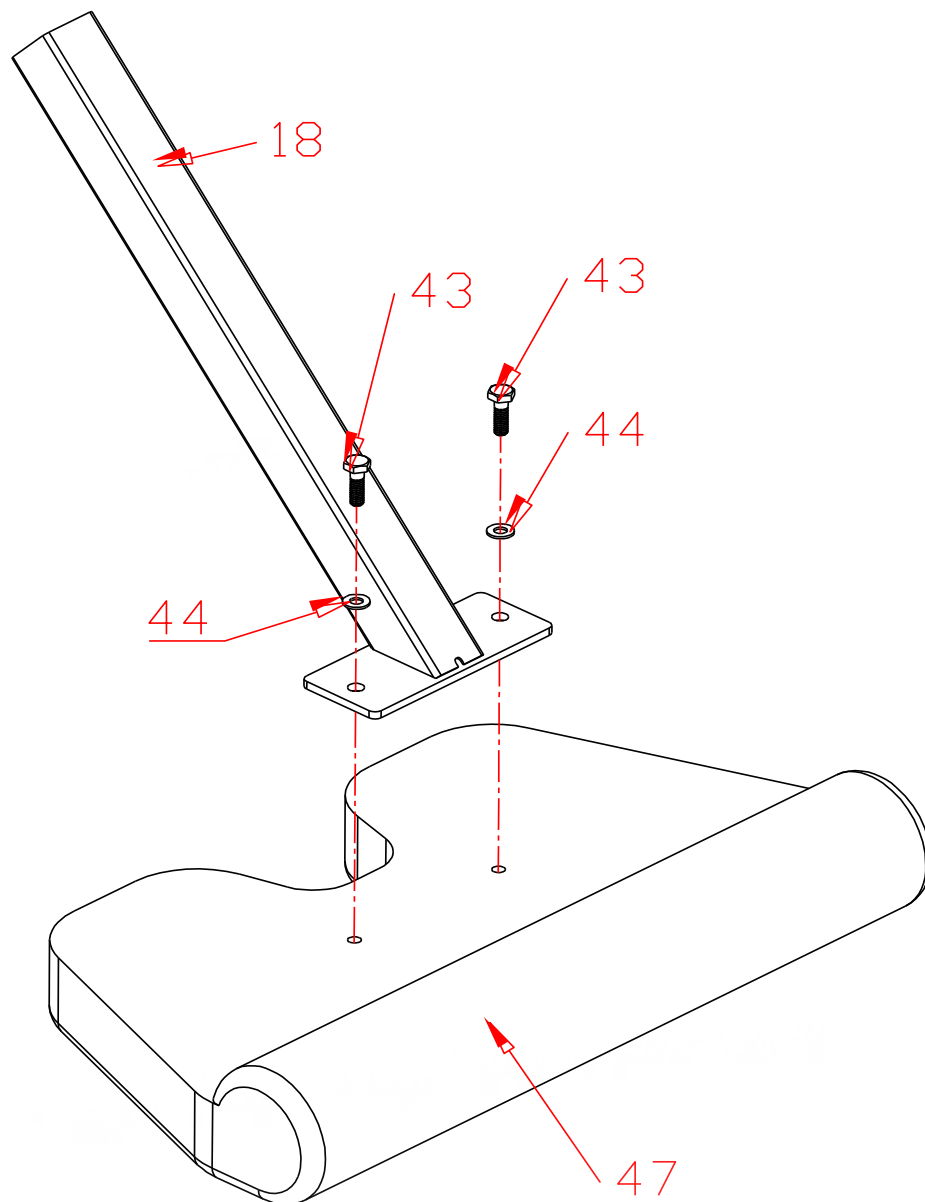
ИНСТРУКЦИЯ ПО СБОРКЕ. ШАГ 18.



Используемые детали

№	Наименование	Кол-во	№	Наименование	Кол-во
24	Трубка для валиков	3	51	Болт М8*20	3
25	Валик	3			
26	Наружная крышка	3			
27	Внутренняя крышка	3			

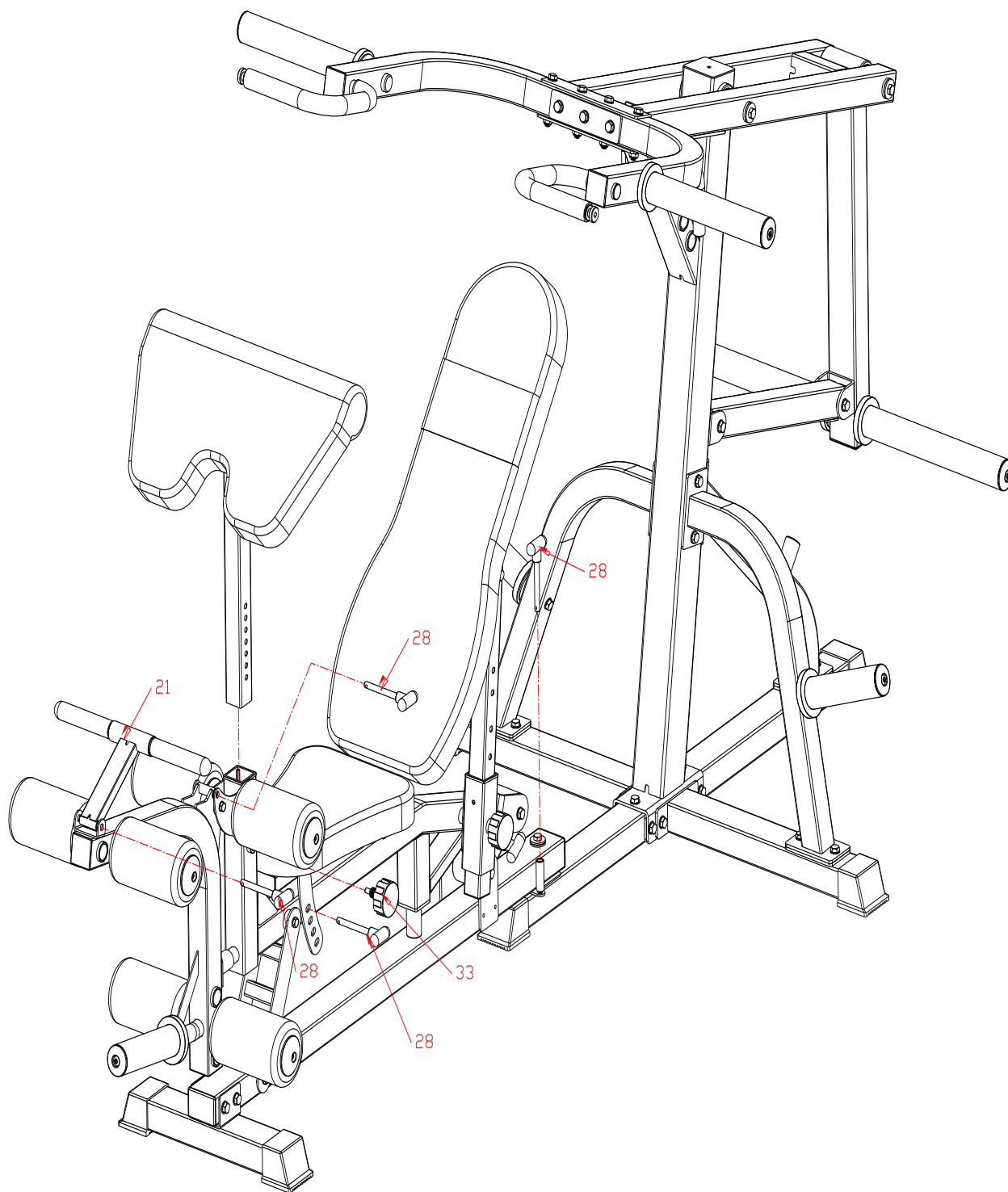
ИНСТРУКЦИЯ ПО СБОРКЕ. ШАГ 19.



Используемые детали

№	Наименование	Кол-во	№	Наименование	Кол-во
18	Держатель парты для бицепса	1			
43	Болт М8*15	2			
44	Шайба ф8	2			
49	Парта для бицепса	1			

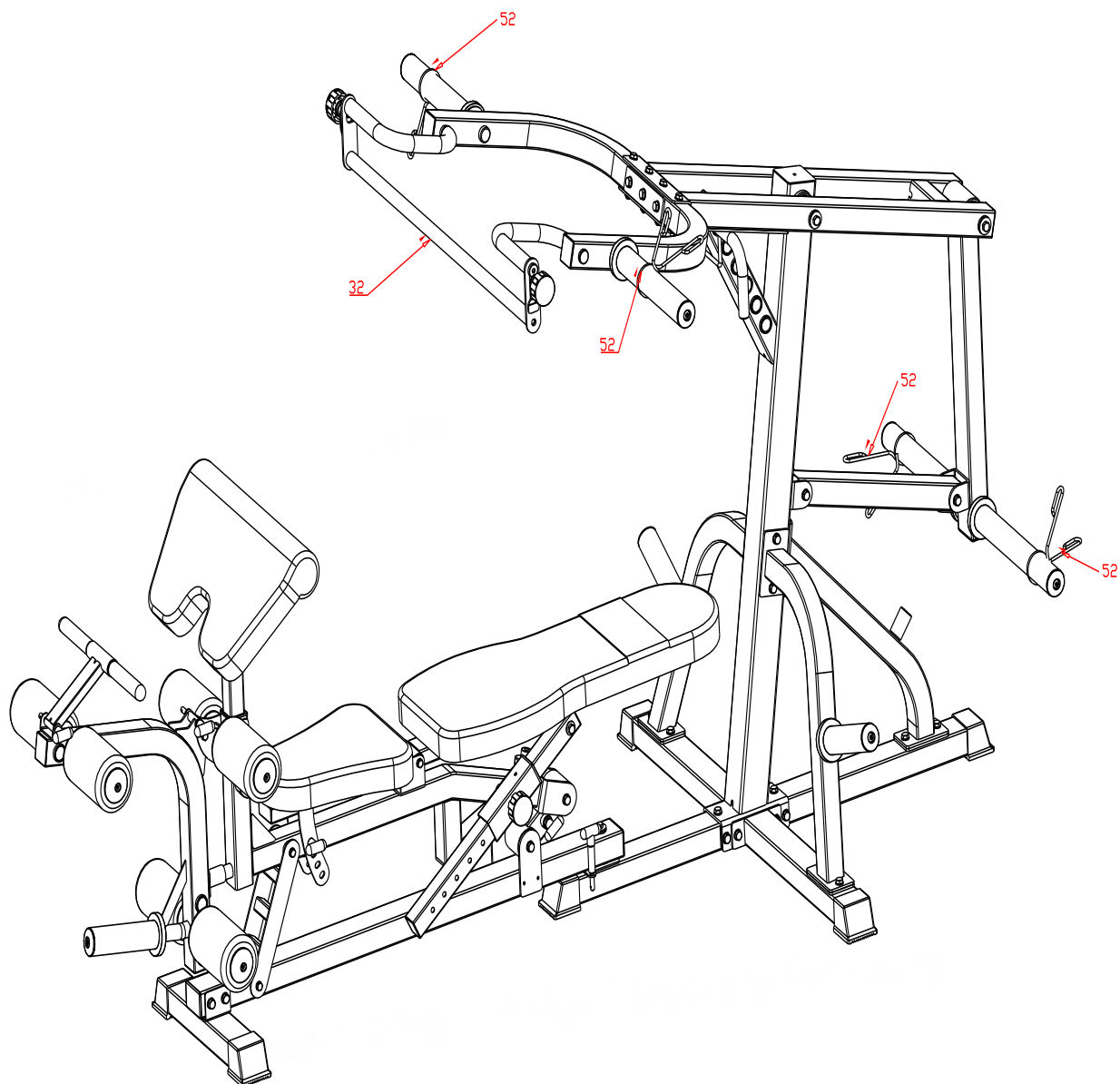
ИНСТРУКЦИЯ ПО СБОРКЕ. ШАГ 20.



Используемые детали

№	Наименование	Кол-во	№	Наименование	Кол-во
21	Рукоятка для гребли	1			
28	Т-образный болт	4			
33	Пружинная ручка М16	1			

ИНСТРУКЦИЯ ПО СБОРКЕ. ШАГ 21.



Используемые детали

№	Наименование	Кол-во	№	Наименование	Кол-во
32	Перекладина	1			
52	Пружинный зажим	4			

Уход, чистка и обслуживание

Очищайте тренажер каждый раз после тренировки влажной тканью, чтобы удалить пот и/или прочие жидкости. Не используйте растворители. Тщательно высушите очищенные участки. Регулярная чистка помогает поддерживать устройство в хорошем состоянии и, следовательно, в значительной степени способствует сохранению продолжительности его срока службы. Затраты на ремонт тренажера, который не обслуживается должным образом, не подпадают под действие гарантии.

Очищайте и смазывайте хромированные направляющие труб. Для этого очистите направляющие трубы влажной тканью и небольшим количеством жидкого мыла или средства для мытья посуды. После этого просушите направляющие трубы, тщательно смажьте их спреем смазки, оставив на поверхности тонкую пленку. При регулярном использовании следует смазывать направляющие трубки один раз в месяц. Если во время тренировки слышны скрипы трубы, требуется немедленная смазка.

Обслуживание:

Проверка крепежных материалов: по крайней мере 1 раз в месяц Вы должны проверять надежность затяжки винтов и гаек и, при необходимости, подтягивать их.

Область применения

Только для домашнего или слабокоммерческого использования, но не для использования в фитнес залах/центрах.

Рекомендации к занятиям

Регулярные тренировки позволяют добиться целого ряда преимуществ: улучшают физическую форму, мышечный тонус и в сочетании с диетой и контролем калорий помогают избавиться от лишнего веса.

Разогревающая разминка

Этот этап позволяет улучшить кровообращение и подготовить мышцы к дальнейшей работе, что снизит риск получения травм мускулатуры и связок. Для этого рекомендуется выполнять несколько разминочных упражнений, как показано на рисунках ниже. Каждое упражнение следует выполнять в течение 30 секунд. Не перенапрягайте и не рвите мышцы во время растяжки – если Вы почувствуете боль или другие неприятные ощущения, то прекратите занятия



Тренировка

На данном этапе идет увеличение нагрузки, вследствие чего необходимо приложить усилия. При регулярных занятиях мышцы ног станут более гибкими. Тренируйтесь в своем темпе, но он обязательно должен быть достаточный, чтобы Ваш пульс находился в целевой зоне в соответствии с диаграммой ниже.

