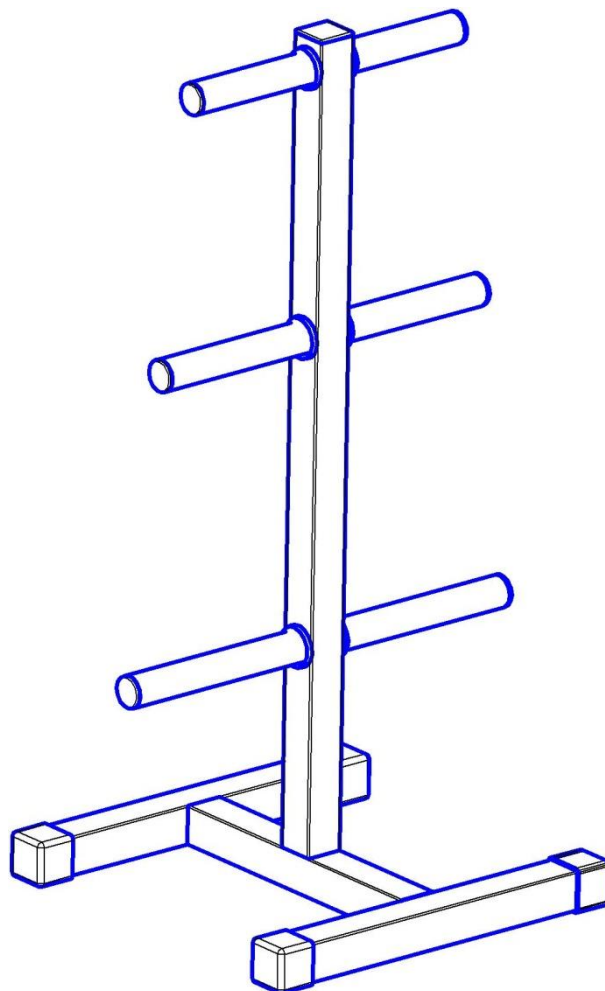




РУКОВОДСТВО ПО ЭКСПЛУАТАЦИИ

Стойка для хранения дисков AF 370.01.NN



Внимание! Перед использованием оборудования ознакомьтесь со всеми инструкциями и предупреждениями!

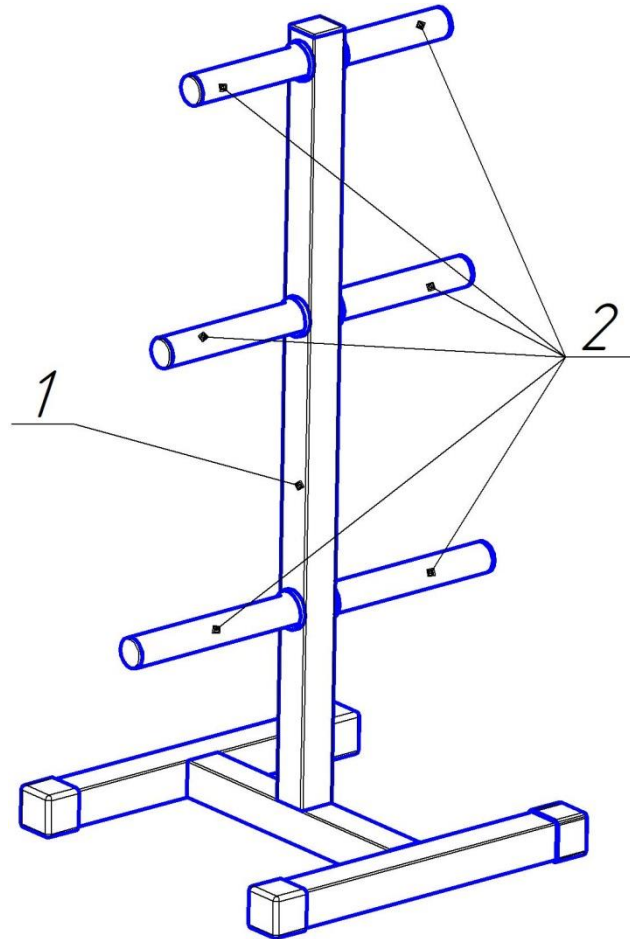
ОСНОВНЫЕ СВЕДЕНИЯ

Рис.1. Стойка для хранения дисков

Элементы конструкции стойки:

1. Стойка
2. Накопители для дисков

Стойка рекомендуется для упорядоченного хранения дисков различной массы.

По применению стойка относится к классу S, т.е. предназначена для использования внутри помещений в тренировочных зонах организаций, таких как спортивные объединения, учебные заведения, гостиницы, клубы и студии, где доступ к тренажёрам и контроль за ними осуществляет их собственник или иное лицо, несущее соответствующую юридическую ответственность (далее владелец).

1. ТЕХНИЧЕСКИЕ ХАРАКТЕРИСТИКИ

Длина, не более, мм	690
Ширина, не более, мм	608
Высота, не более, мм	1310
Класс точности:	B
Масса нетто, не более, кг	24
Максимальная масса нагрузки (дисков), не более, кг	500

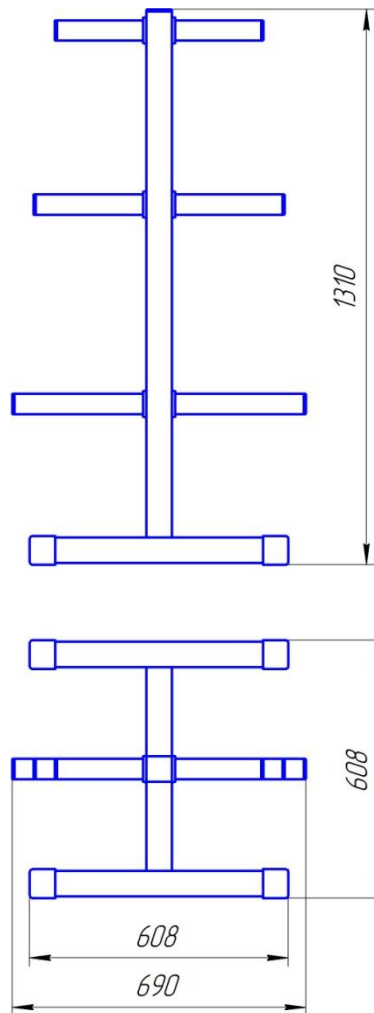


Рис. 2. Габаритные размеры стойки.

При установке стойки необходимо обеспечить свободное пространство (зону безопасности) вокруг стойки для обеспечения безопасности и доступа спортсмена и помощника (при необходимости).

Размеры зоны безопасности представлены на рисунке 3:

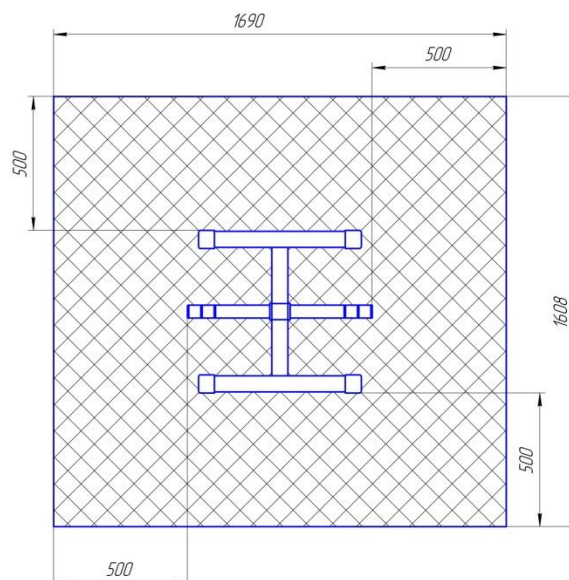


Рис. 3. Зона безопасности стойки.



Установка стойки выполняется на ровном полу. Дополнительное крепление болтами к полу не требуется. Работы по сборке стойки должны выполняться в полном соответствии с инструкциями раздела 4.

На данной стойке возможно установить диски, максимальный диаметр которых составляет 450 мм, диаметр посадочного места стойки (накопителей для дисков) составляет 48 мм.

Изготовитель имеет право вносить изменения в конструкцию стойки, которые могут быть не отражены в настоящем документе. Данные изменения являются результатами постоянной работы по усовершенствованию конструкции и технологии производства.

2. ПРАВИЛА БЕЗОПАСНОЙ ЭКСПЛУАТАЦИИ

Оборудование подлежит эксплуатации только в зонах контролируемого доступа. Доступ к стойке и контроль ее использования обязан осуществлять владелец с учётом возраста и опыта пользователя.

Категорически запрещается допуск к стойке детей младше 3-х лет. Вся ответственность за использование стойки детьми, возраст которых не соответствует рекомендациям руководства, всецело ложится на лиц, которые за них отвечают.

В процессе установки и снятия дисков на накопители стойки не допускается нахождение людей в зоне безопасности.

Перед использованием и во время использования стойки каждый пользователь обязан:

- ознакомиться со стойкой посредством информационной таблички, при необходимости невыясненные моменты уточнить у представителя владельца;
- неукоснительно следовать рекомендациям и предостережениям, указанным на информационной табличке или представителем владельца;
- знать и неукоснительно выполнять общие правила при подготовке к занятиям спортом, интенсивным аэробным тренировкам;
- проконсультироваться с врачом, на предмет противопоказаний для занятий спортом;
- использовать для тренировки подходящую одежду и обувь;
- быть осторожным подходу к стойке с дисками или отходя от нее;
- использовать отягощения в соответствии с физическими возможностями и состоянием здоровья;
- не превышать максимально допустимую массу отягощений, установленную изготовителем;
- во избежание опрокидывания стойки равномерно распределять нагрузку относительно вертикальной плоскости, проходящей через ее центр.

Изготовитель не несет ответственности за любой ущерб, ставший следствием:

- некачественной и ненадлежащей установки стойки;
- конструктивного изменения стойки без письменного согласования с изготовителем;
- нарушения весовых ограничений;
- повреждения стойки по причине использования не по назначению.



Эксплуатация стойки должна осуществляться в соответствии с требованиями настоящего руководства и действующего законодательства.

Для обеспечения безопасности владелец обязан донести до сведения пользователя настоящие правила безопасной эксплуатации оборудования.

3. ТЕХНИЧЕСКОЕ ОБСЛУЖИВАНИЕ И КОНТРОЛЬ СОСТОЯНИЯ ОБОРУДОВАНИЯ

В целях обеспечения безопасной эксплуатации оборудования необходимо проводить регулярные осмотры стойки с целью выявления повреждений, снижающих прочность несущих конструкций, и опасных дефектов, являющихся результатом ненадлежащего использования, вандализма или прочих воздействий. Обнаруженные во время осмотра неполадки должны быть немедленно устранены, а если это невозможно, то оборудование должно быть закрыто для использования.

ВНИМАНИЕ! Невыполнение требований по осмотру и проверке оборудования может привести к травмам пользователей!

Перед вводом в эксплуатацию и затем ежедневно проводить *ежедневный визуальный осмотр*, который включает:

- проверку целостности конструкции, наличия всех элементов стойки.

Ежегодный основной осмотр включает следующие работы:

- проверку надежности несущей конструкции;
- проверку элементов стойки на предмет наличия коррозии. При обнаружении очагов коррозии произвести антикоррозионную обработку и подкраску;
- проверку влияния выполненных ремонтных работ на безопасность оборудования.

Все вышедшие из строя комплектующие элементы заменять аналогичными, произведенными на предприятии – изготовителе.

Запрещается самостоятельное изготовление и замена составных частей оборудования.

Обнаруженные во время осмотра неполадки должны быть немедленно устранены, а если это невозможно, то оборудование должно быть закрыто для использования.

ВНИМАНИЕ! Правильная и безопасная эксплуатация оборудования гарантируется при соблюдении следующих условий:

- назначение ответственного лица за эксплуатацию оборудования;
- регулярное выполнение требований вышеперечисленных регламентных мероприятий.

4. ИНСТРУКЦИЯ ПО СБОРКЕ

Стойка устанавливается на ровной поверхности пола. Необходимо производить сборку оборудования в чистом, хорошо освещенном, незахламленном помещении, что поможет легко перемещаться в поисках необходимого оборудования и снизит риск травм.

Подготовка к сборке:

- снимите упаковку;
- внимательно изучите инструкцию по сборке;
- разложите комплектующие детали на заранее подготовленном месте (стол, участок пола);
- убедитесь, что комплектность поставки совпадает с паспортными данными на изделие.

Меры безопасности:

- работы по сборке оборудования должен производить сборщик, обладающий квалификацией слесаря по сборке металлоконструкций не ниже 3 разряда (ЕТКС § 140). Отсутствие квалификации может привести к ошибкам при сборке и монтаже, которые повлияют на безопасность использования оборудования и аннулирование гарантии.
- сборку оборудования производить, следуя указаниям, изложенным в паспорте.

Перечень необходимых инструментов для монтажа:

№	Наименование	Количество
А	Молоток	1

Список элементов тренажёра (спецификация):

№	Наименование	Количество
1	Стойка	1
2	Заглушка пластиковая 60x60	1
3	Кольцо резиновое	6
4	Заглушка пластиковая D48	6
5	Лапа опорная 60x60	4

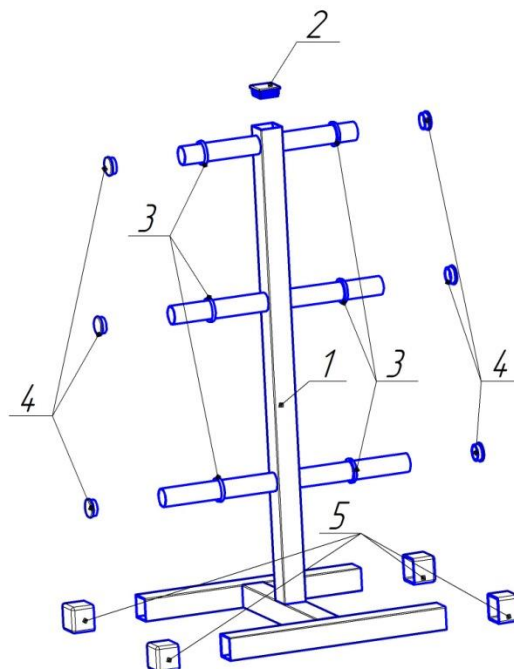


Рис. 4. Схема сборки стойки.



Последовательность и порядок сборки.

На основание дет. поз. 1 (Стойка) установить детали поз.5 (Лапа опорная) - 4шт.

Верхний торец дет. поз. 1 закрыть дет. поз.2 (Заглушка пластиковая 60x60) - 1шт.

На накопители для дисков надеть поз.3 (Кольцо резиновое) - 6шт и довести его до вертикальной трубы стойки. Торцы накопителей закрыть поз.4 (Заглушка пластиковая D48) - 6шт.

Стойка готова к эксплуатации.

5. ТРАНСПОРТИРОВКА И ХРАНЕНИЕ

Ориентировочные массогабаритные характеристики стойки в разобранном виде в упаковке:

№	Деталь	Кол-во мест, шт	Габариты с учётом упаковки, ДхШхВ не более, мм	Масса с учётом упаковки (брутто), не более, кг
1	Стойка		690x608x1310	23
2	Заглушки (коробка или мешок)	1	300x300x150	1

Количество, размеры и габариты мест указаны приблизительно и соответствуют параметрам груза при отгрузке одного тренажёра. В случае отгрузки нескольких тренажёров данные параметры могут меняться, т.к. отдельные места одного тренажёра могут быть упакованы с местами другого тренажёра.

Гибкая сплошная упаковка (код ОКВГУМ 63) в картон или другие аналогичные материалы, в которую упаковано изделие, обеспечивает сохранность изделия при условии соблюдения перевозчиком установленных законодательством Правил перевозок грузов.

В процессе транспортировки не допускается:

- бросать изделие с высоты более 0,3 метра;
- волочить изделие по твёрдой поверхности;
- бросать на изделие предметы с массой более 3кг с высоты более 0,3 метра;
- царапать изделие острыми твёрдыми предметами;
- нарушать упаковку изделия любыми способами.

В случае невозможности соблюдения вышеуказанных правил, транспортировка должна осуществляться в жёсткой упаковке (обрешётка код ОКВГУМ 53 или ящик код ОКВГУМ 23, 24).

Хранение изделия должно осуществляться в помещениях с относительной влажностью не более 85%, закрытых от атмосферных осадков и капель жидкости.

ВНИМАНИЕ! Производитель не несёт ответственности за повреждения изделия, полученные в результате нарушения правил транспортировки и/или хранения.

6. ГАРАНТИЙНЫЕ ОБЯЗАТЕЛЬСТВА

Изготовитель гарантирует соответствие оборудования требованиям ГОСТ Р 56445-2015 и ГОСТ Р 56903-2016 и техническим условиям изготовителя при соблюдении покупателем требований настоящего руководства.

Гарантийный срок на оборудование составляет 5 лет, исчисляется с момента отгрузки стойки со склада.

Условия гарантии на стандартные покупные элементы, входящие в состав стойки, определяются их изготовителем.



Гарантия не распространяется на:

- изделия, поврежденные при перевозке;
- изделия, поврежденные в результате вандализма или форс-мажорных обстоятельств;
- изделия, для которых нарушены правила хранения, сборки и эксплуатации, изложенные в настоящем руководстве;
- изделия, имеющие следы модификации, доработки, изменения конструкции;
- коррозию в местах механического повреждения лакокрасочного покрытия (царапины, сколы, вмятины и т.п.);
- естественный износ, происходящий в результате нормального использования;
- изделия с неподтверждённой документально датой продажи.

Не является гарантийным случаем:

- упругая деформация элементов стойки (при снятии нагрузки элемент возвращается в исходное положение);
- повреждения ЛКП в местах механического воздействия на детали, возникающего в процессе нормальной эксплуатации стойки (упоры, отбойники, ограничители и т.п.);
- следы зачистки в местах сварочных швов под слоем краски;
- незачищенные сварочные швы под слоем краски;
- состояние поверхности краёв и торцов изделия после резки (технологические особенности оборудования, такие как конусность, следы входа и выхода).

Срок службы оборудования 10 лет (кроме отдельных элементов стойки). Эксплуатация оборудования по истечении указанного срока допускается только после проведения процедуры его освидетельствования специалистами сервисного центра. В случае превышения срока службы могут возникнуть разрушения силовых элементов конструкции вследствие усталостного износа, что может привести к непредсказуемым негативным последствиям.

Рекламации направлять по адресу изготовителя, указанному в разделе 7.

7. СВЕДЕНИЯ ОБ ИЗГОТОВИТЕЛЕ И СЕРВИСНОМ ЦЕНТРЕ

Индивидуальный предприниматель Волков Дмитрий Юрьевич

ИНН 503406587445 ОГРН 1125034002631.

Адрес производства: 142611, ул. Лапина, д. 58А, г. Орехово-Зуево, Московская область.

info@armafort.ru

Разработчик: Бабина М.С.