



X4-T LED

Беговая дорожка

Инструкция по сборке

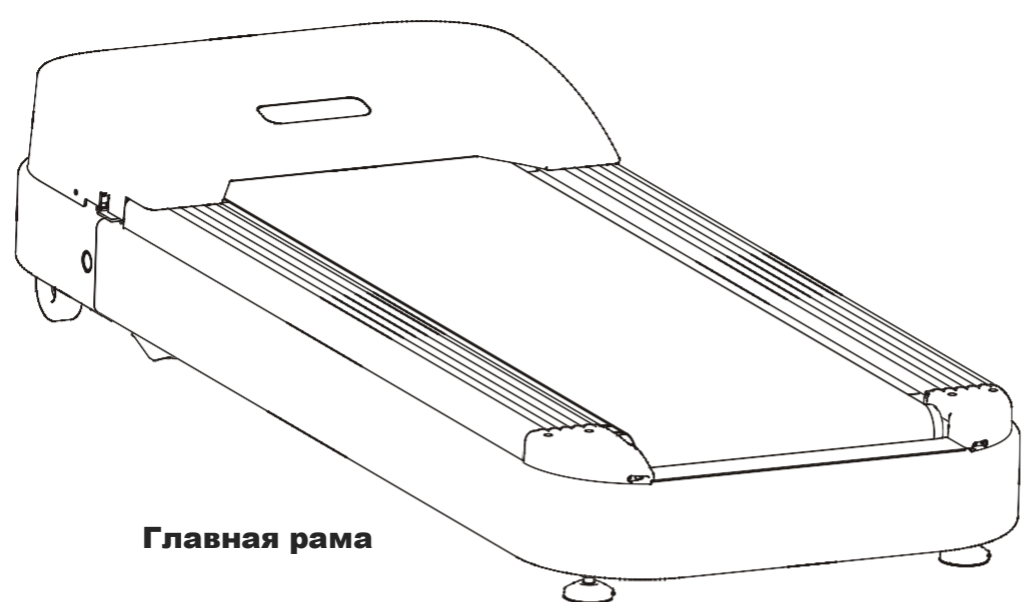
15V Rev H

Важно! Внимательно ознакомьтесь с данной инструкцией прежде чем начать сборку.

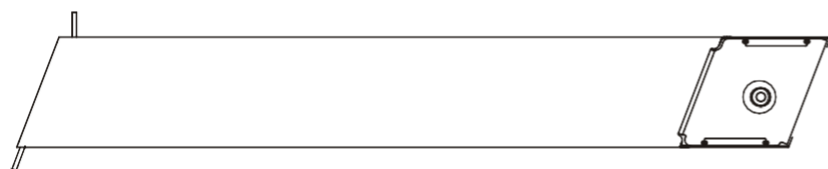


Комплект поставки:

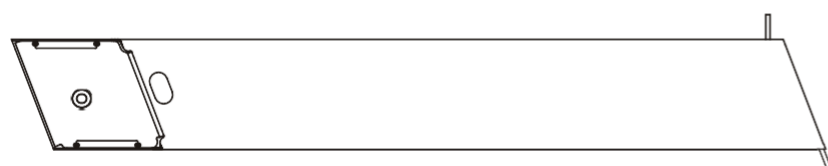
AeroFit



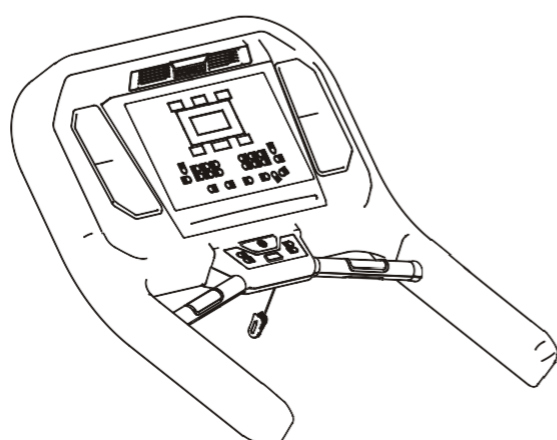
Главная рама



Левая стойка



Правая стойка



Консоль в сборе



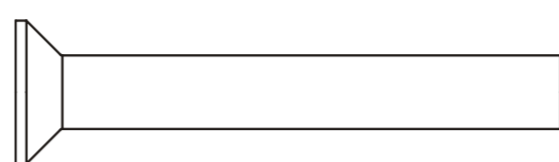
Зип-пакет



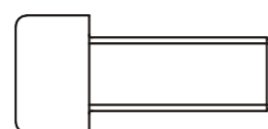
Руководство по эксплуатации

Крепежный комплект:

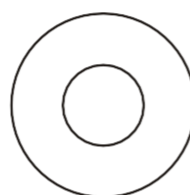
AeroFit



Винт с плоской головкой M10*75 (#81) – 2 шт.



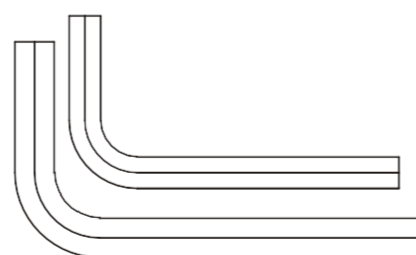
Винт M10*25 (#53) – 8 шт.



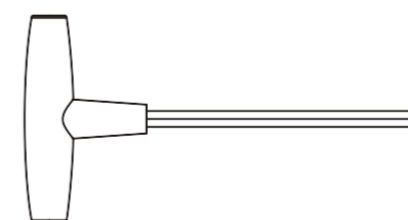
Шайба Ф11*Ф23*2 (#69) – 8 шт.



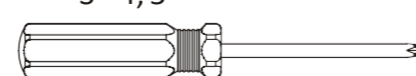
Пружинная шайба Ф10 (#83) – 8 шт.



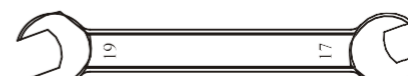
L-образный шестигранный ключ S= 4, 5



Длинный шестигранный ключ



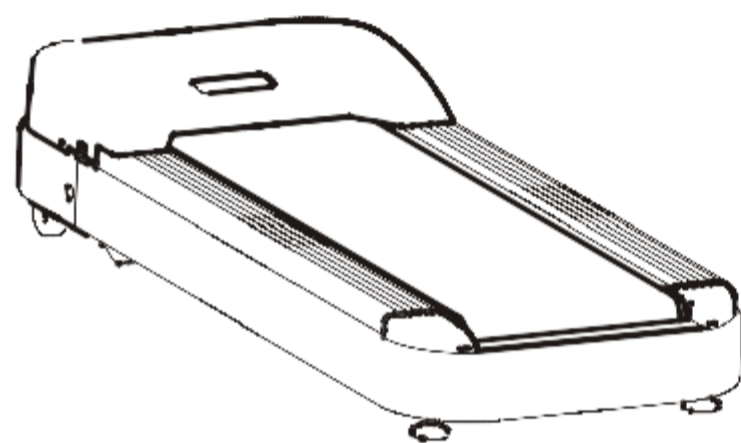
Отвертка



Гаечный ключ 19x17

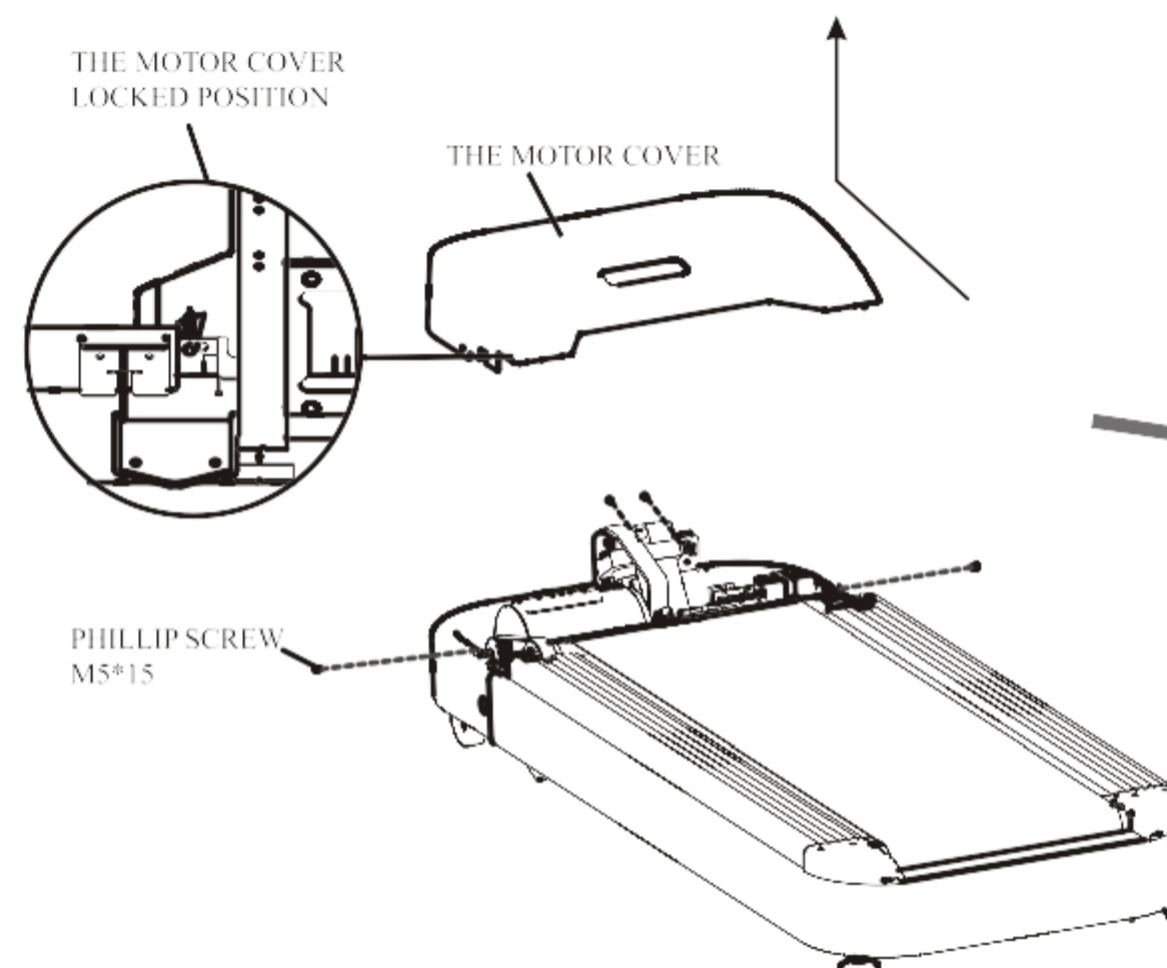
Шаг 1

Откройте коробку, извлеките детали, затем установите раму на ровную поверхность.



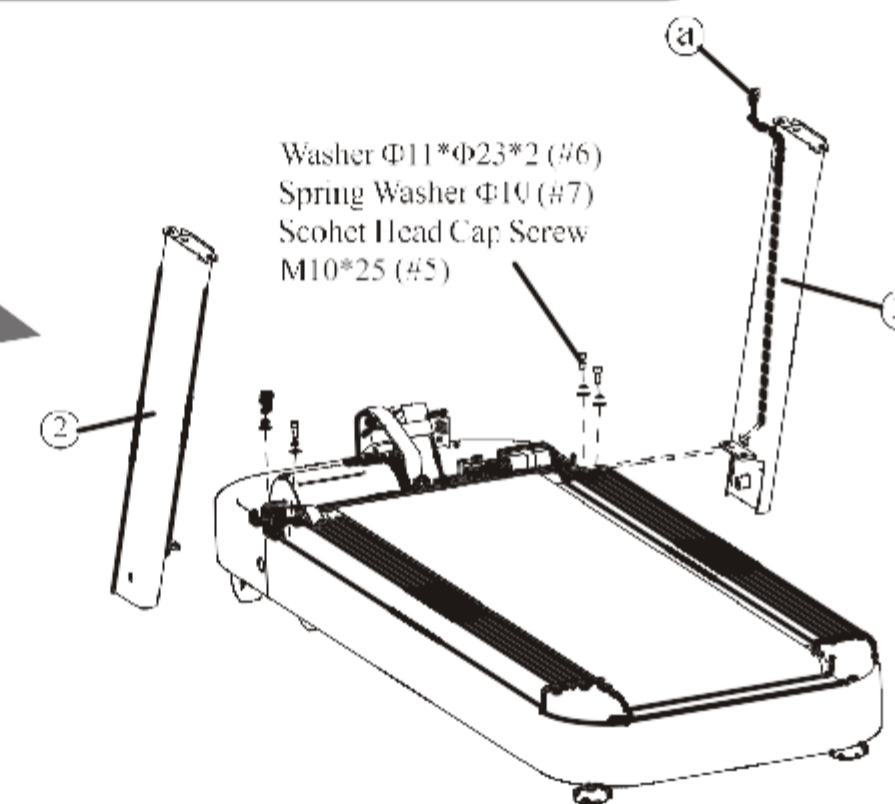
Шаг 2

Удалите кожух моторного отсека открыв 4 винта M5*15
Важно: Кожух моторного отсека плотно прижат к раме (#4) фиксаторами. Чтобы правильно удалить кожух следуйте стрелке, согласно рисунку ниже.

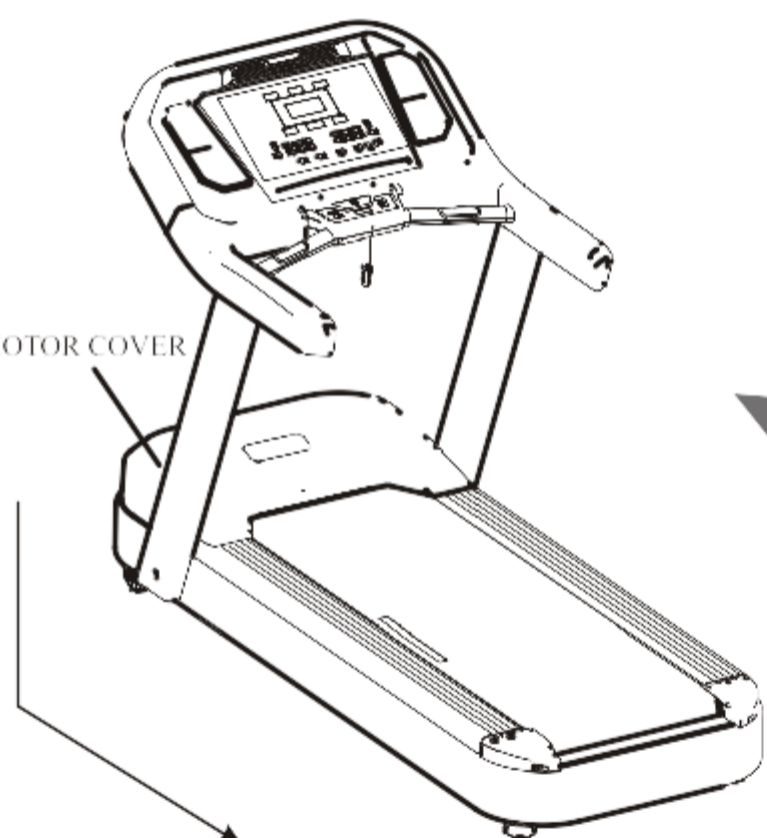


Шаг 3

Прикрепите левую стойку (#2) и правую стойку (#3) к главной раме, при помощи:
 4-х винтов M10*25 (#5)
 4-х шайб Ф11*Ф23*2 (#6)
 4-х пружинных шайб Ф10 (#7)
NOTE: Перед тем как прикрепить правую стойку к раме, протяните нижний провод консоли (#a), выходящий из рамы, через правую стойку, вверх.



THE MOTOR COVER

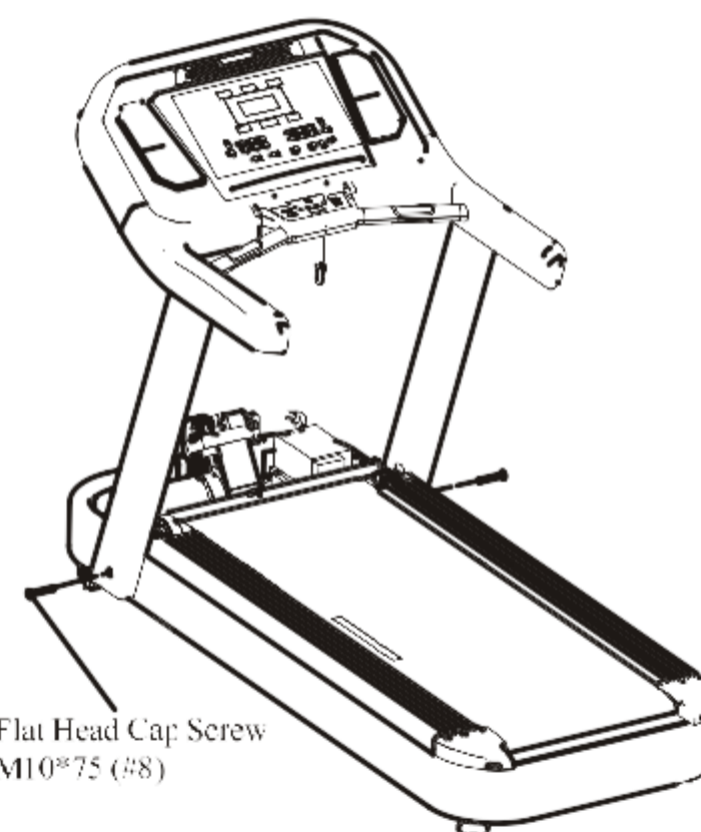


Шаг 6

Затем установите кожух моторного отсека (#14) согласно стрелке. Зафиксируйте винтами M5*15 (#56).

Шаг 5

Зафиксируйте сбоку каждую стойку, винтами M10*75 (#8), как показано на рисунке. Затем затяните винты M10*25, (#5), которые удерживают консоль.



Шаг 4

Зафиксируйте консоль на стойках, используя:
 4 винта M10*25, (#5)
 4 шайбы Ф11*Ф23*2, (#6)
 4 пружинные шайбы Ф10, (#7)
 Соедините верхний провод консоли (#b) с нижним проводом консоли (#a).
NOTE: Следите, чтобы провода не были пережаты при установке консоли.

Washer Ф11*Ф23*2 (#6)
 Spring Washer Ф10 (#7)
 Scollet Head Cap Screw M10*25 (#5)

