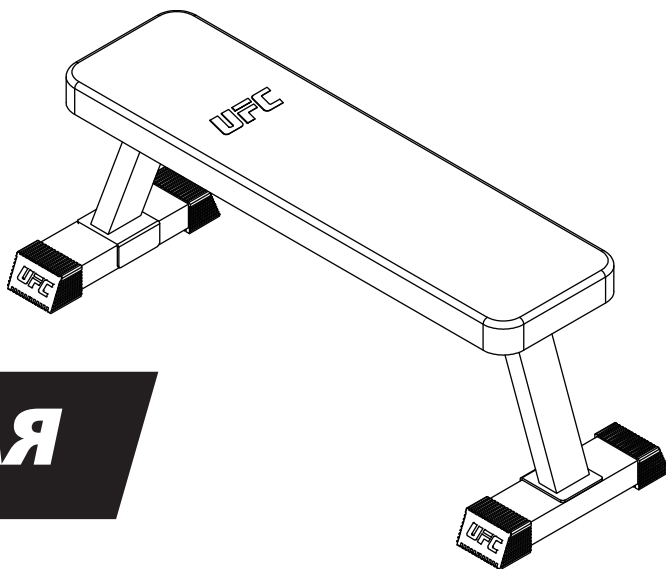


# **UFC**

**ULTIMATE  
TRAINING**

**СКАМЬЯ ПРЯМАЯ**

Инструкция по эксплуатации



# **СОДЕРЖАНИЕ**

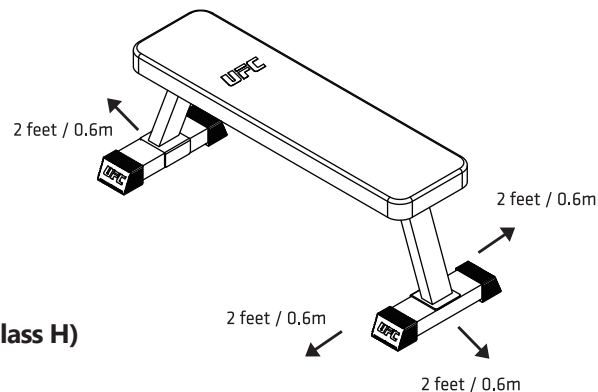
УХОД И ОБСЛУЖИВАНИЕ / ТЕХНИЧЕСКИЕ ХАРАКТЕРИСТИКИ ПРОДУКТА	02
МЕРЫ БЕЗОПАСНОСТИ	03
МЕРЫ ПРЕДОСТОРОЖНОСТИ ПРИ СБОРКЕ / ГАРАНТИЯ	04
СПИСОК ДЕТАЛЕЙ И СХЕМА ТРЕНАЖЕРА	05
ПРОЦЕСС СБОРКИ	06 ~ 07

## УХОД И ОБСЛУЖИВАНИЕ

1. Подвижные элементы нуждаются в периодической смазке.
2. Проверьте и затяните все детали перед использованием оборудования.
3. Очистка производится влажной тканью и мягким неабразивным моющим средством. Растворители могут повредить материал.
4. Регулярно осматривайте оборудование на наличие признаков повреждения или износа.
5. Немедленно замените любые неисправные компоненты и не используйте дефектное оборудование.
6. Невыполнение регулярных проверок может повлиять на безопасность эксплуатации.
7. Установите скамью на твердой поверхности и на расстоянии минимум 0,6 м от стены или мебели. Удостоверьтесь, что область позади скамьи остается чистой во время использования.

## СПЕЦИФИКАЦИЯ

- Наименование: Скамья прямая
- Номер модели: UFC - FB
- Размер в собранном виде (Д/Ш/В): 121x41,5x45,5 см
- Брутто / Нетто: 15,6 / 14 кг
- Максимальный вес пользователя 136 кг.



Данный продукт соответствует стандарту EN ISO 20.957-1. (C lass H)

## **МЕРЫ БЕЗОПАСНОСТИ**

1. Убедитесь, что в зоне тренировки отсутствуют посторонние предметы, такие как упаковочный материал. Всегда существует риск удушья, если дети играют с полиэтиленовыми пакетами!
2. Тренажер предназначен для использования взрослыми, детям запрещается играть с ним, так как могут возникнуть непредсказуемые и опасные ситуации, за которые производитель не несет ответственности. В случае, если детям разрешается использовать оборудование, необходимо провести инструктаж о правильном использовании оборудования и держать их под наблюдением.
3. Данный продукт не является игрушкой и не должен использоваться детьми или животными в качестве развлечения или без присмотра.
4. Запрещается одновременно использовать тренажер несколькими пользователями.
5. Если пользователь испытывает головокружение, тошноту, боль в груди или любые другие симптомы, стоит немедленно прекратить тренировку.
6. При плохом самочувствии, либо получении травмы обратитесь немедленно к врачу. Травмы могут возникнуть из-за неправильной или чрезмерной физической нагрузки.
7. Поместите скамью на ровную поверхность, чтобы не ограничивать движение во время тренировки. Не используйте скамейку вблизи воды или на улице.
8. Держите руки подальше от подвижных частей.
9. Используйте соответствующую одежду при занятиях спортом. Свободная одежда может попасть в движущиеся части или порваться.
10. При использовании этого продукта рекомендуется использовать кроссовки для бега или аэробики.

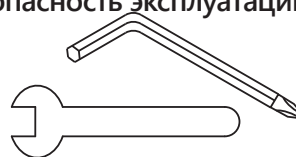
### **ВНИМАНИЕ!**

ПЕРЕД ВЫПОЛНЕНИЕМ ЛЮБЫХ УПРАЖНЕНИЙ, СЛЕДУЕТ ОБРАТИТЬСЯ К ВАШЕМУ ТРЕНЕРУ. ОСОБЕННО ЭТО ВАЖНО В ВОЗРАСТЕ ОТ 35 ЛЕТ И СТАРШЕ, А ТАКЖЕ ПРИ ПРОБЛЕМАХ СО ЗДОРОВЬЕМ. ПРОЧИТАЙТЕ ВНИМАТЕЛЬНО ИНСТРУКЦИЮ ПЕРЕД ИСПОЛЬЗОВАНИЕМ ЛЮБОГО ФИТНЕС-ОБОРУДОВАНИЯ.

## МЕРЫ ПРЕДОСТОРОЖНОСТИ ПРИ СБОРКЕ

1. Необходимо периодически смазывать подвижные части.
2. Проверьте и затяните все детали перед использованием оборудования.
3. Очистку следует производить влажной тканью и мягким неабразивным моющим средством. Растворители могут повредить материал.
4. Регулярно осматривайте оборудование на наличие признаков повреждения или износа.
5. Немедленно замените любые неисправные компоненты и не используйте дефектное оборудование.
6. Невыполнение регулярных проверок может повлиять на безопасность эксплуатации.

Дождитесь, пока все болты не будут собраны на скамейке, прежде чем затягивать болты.



## ГАРАНТИЯ

UFC Ultimate Training гарантирует покупателю устранение любых дефектов продукта. Для более подробной информации, условий гарантийных обязательств посетите сайт [hasttings.ru](http://hasttings.ru).

Гарантия распространяется на следующие компоненты:

- стальная рама 1 год
- все остальные запчасти 90 дней

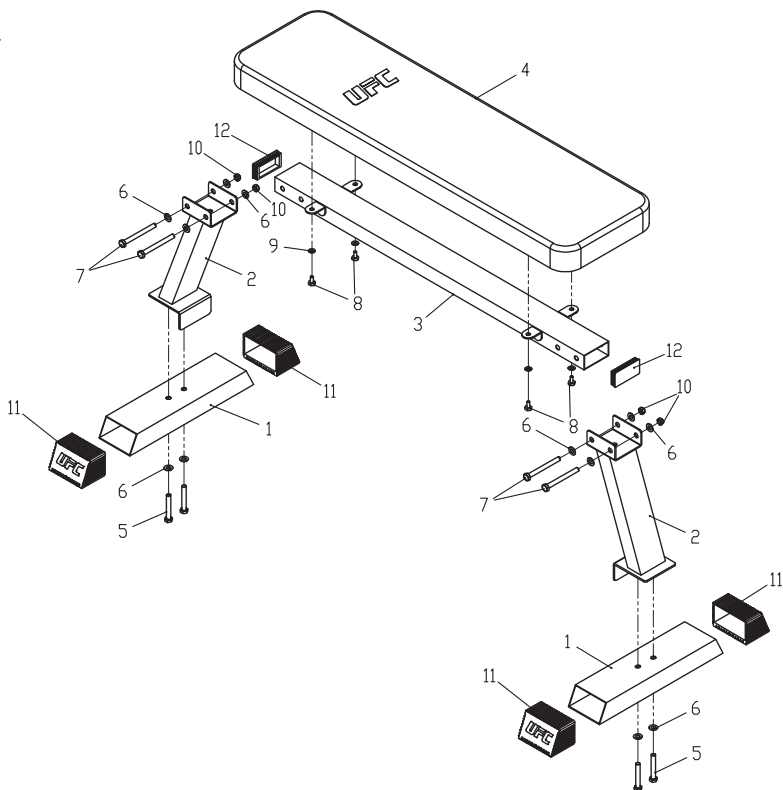
Ищете детали или нужна помощь в сборке?

Электронная почта: [service@hasttings.ru](mailto:service@hasttings.ru), позвоните менеджеру: 8 (800) 200 67 75.

# СКАМЬЯ ПРЯМАЯ

## СПИСОК ДЕТАЛЕЙ И СХЕМА

№	Описание	Кол-во
1	Передняя / задняя нога	2
2	Главная рама	2
3	Опорная рама	1
4	Подушка спинки	1
5	Болт M10x65	4
6	Шайба Ø10	12
7	Болт M10x100	4
8	Болт M8x16	4
9	Шайба Ø8	4
10	Нейлоновая гайка M10x85	4
11	Пластиковая крышка 50x100	4
12	Пластиковая крышка 40x80	2

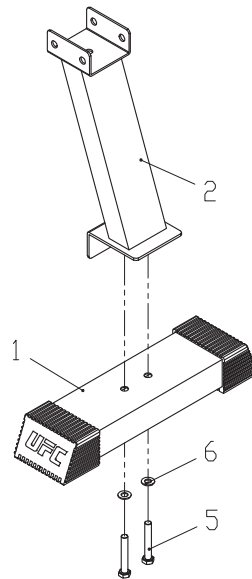
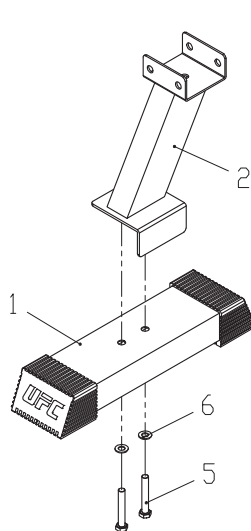


## ПРОЦЕСС СБОРКИ

### 1 Сборка рамы Необходимые детали на данном этапе

NO.5  X4 M10X65mm


NO.6  X4  $\phi$ 10mm



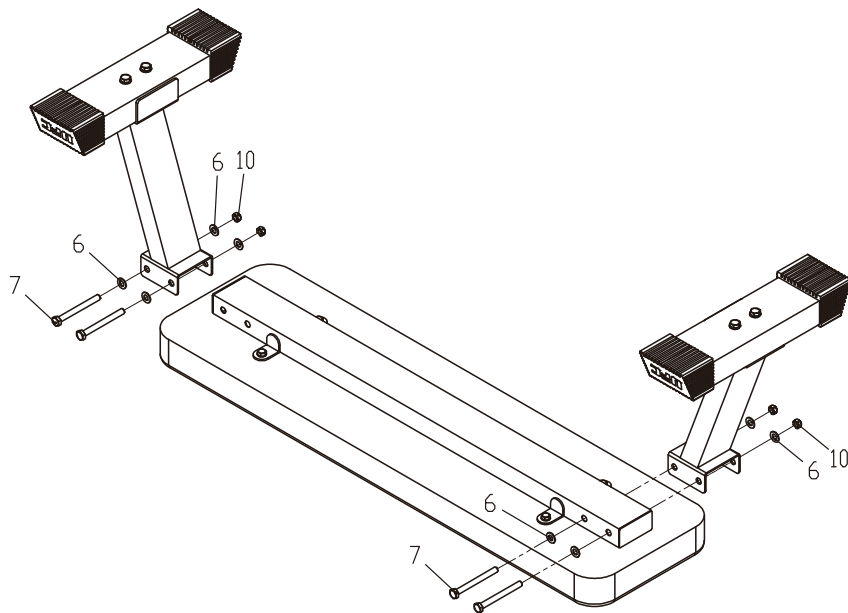
## ПРОЦЕСС СБОРКИ

### 2 Сборка рамы Необходимые детали на данном этапе

NO.7  X4 M10X100mm

NO.6  X4  $\phi$ 10mm

NO.10  X4 M10mm





## **ЗАМЕТКИ**

---

---

---

---

---

---

---

---

---

---

**ЗАМЕТКИ**

---

---

---

---

---

---

---

---

---

---

---

---

---

---

---

---

---

---

---

---



[ufctrain.com](http://ufctrain.com)

***UFC***<sup>®</sup>

© 2018 ZUFFA, LLC. ALL RIGHTS RESERVED. MADE BY DYACO, INC. UNDER THE LICENSE FROM ZUFFA, LLC.