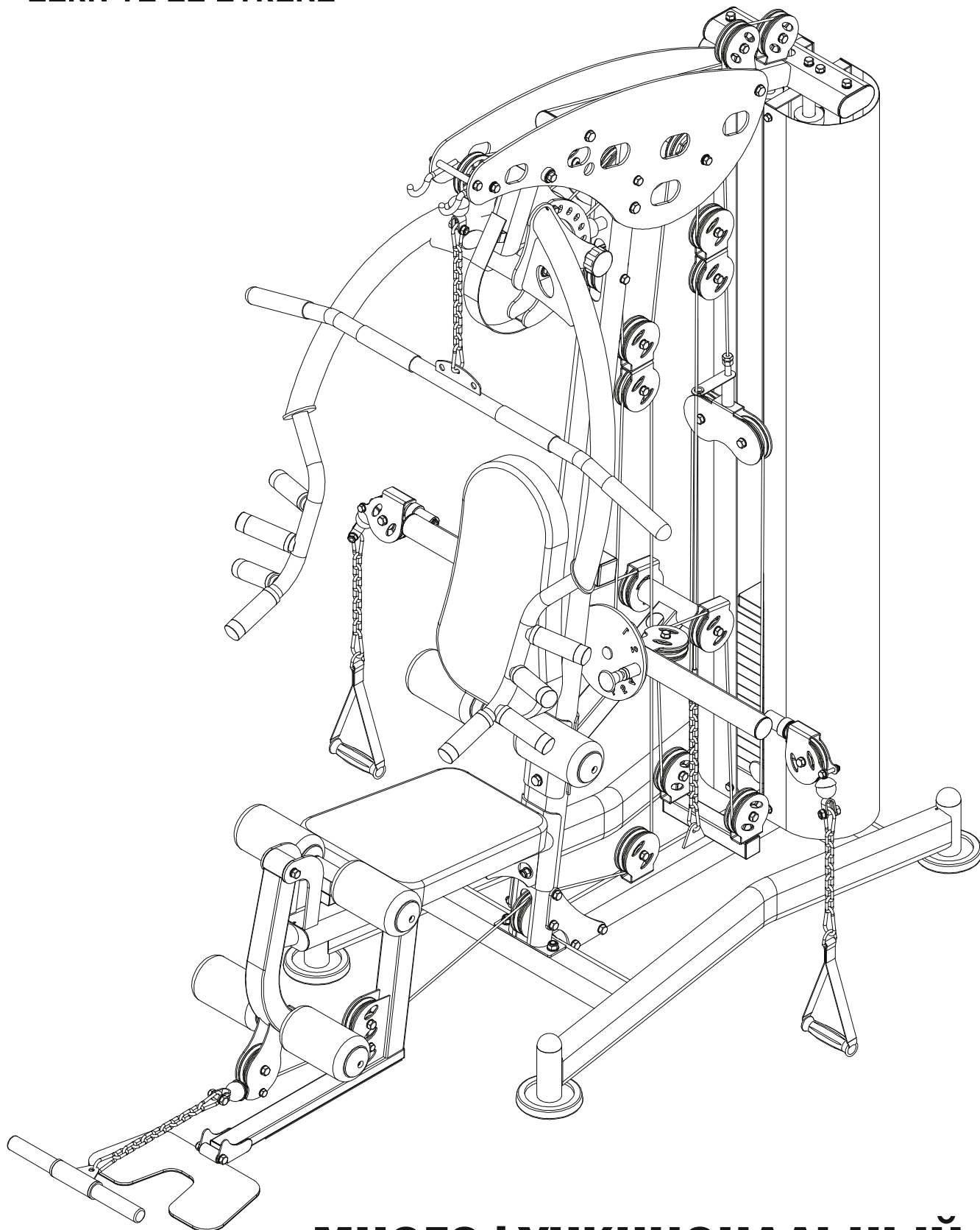


REBEL

BORN TO BE STRONG



МНОГОФУНКЦИОНАЛЬНЫЙ ТРЕНАЖЕР REBEL-G7

инструкция по сборке

REBEL

BORN TO BE STRONG

#	НАИМЕНОВАНИЕ	ПАРАМЕТРЫ	КОЛ-ВО
1	базовая рама		1
2	направляющая весового стека	Ф25*1853	2
3	задняя опорная рама	Ф259*1757.5	2
4	болт	M10*65	6
5	шайба	Ф10	74
6	болт	M10*20	8
7	резиновая проставка	Ф60*Ф26*20	2
8	болт	M8*70	2
9	гайка	M8	6
10	грифель весового стека	92 KG	1
11	плашка весового стека	6 KG	14
12	верхняя плашка весового стека	8 KG	1
14	шайба	Ф8	25
15	верхняя рама		1
16	гайка	M10	31
17	плашка боковой опоры		2
18	крестовина кожуха весового стека		1
19	гайка	M12*70	4
20	шайба	Ф12	22
21	гайка	M12	11
22	болт	M10*130	8
23	фиксатор подпружиненный		2
24	фиксатор подпружиненный M18*1.5	Ф10	2
25	наклонная опорная рама		1
26	рама подушки сиденья		1
27	рама керла для ног		1
28	правый декоративный кожух		1
29	левый декоративный кожух		1
30	рычаг	Ф17*57	1
31	болт	M12*75	4
32	болт	M12*130	3
33	труба подушки сиденья		1
34	рычаг баттерфляя правый		1
35	рычаг баттерфляя левый		1
36	каретка		1
37	рычаг жима от груди	Ф17*134	1
38	болт	M8*16	9
39	рукоятка жима		1
40	рычаг	Ф17*100	1
41	разметочная пластина		1
42	рама блоков		1
43	большая шайба	Ф25*10*2.0	6

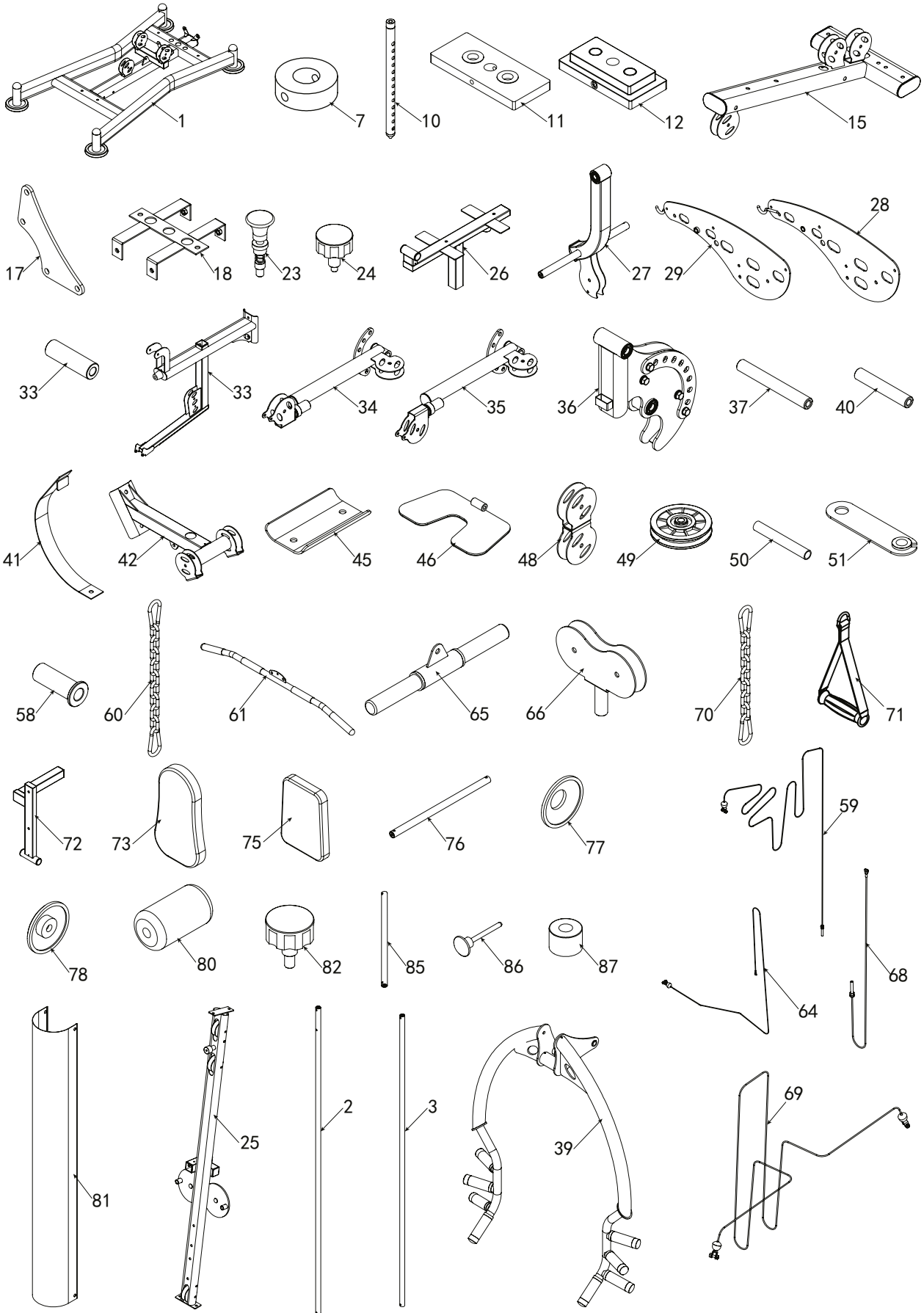
REBEL

BORN TO BE STRONG

№	НАИМЕНОВАНИЕ	ПАРАМЕТРЫ	КОЛ-ВО
44	болт	M10*16	2
45	длинна полукруглая пластина		1
46	рама упора для ног		1
47	болт	M10*70	1
48	спаренный блок роликов		2
49	ролик	Ф95*26	25
50	соединительный рукав	Ф14*100	1
51	плашка спаренного блока		1
52	шайба Гровера	Ф8	12
53	болт	M10*115	1
56	болт	M10*45	19
58	pulley spacer sleeve	Ф22*Ф10.5*45.5	4
59	трос верхней тяги	L:4540mm	1
60	цепь		3
61	коромысло верхней тяги		1
62	болт	M8*45	4
63	болт	M10*45	1
64	трос нижней тяги	L:3365mm	1
65	тяга		1
66	сдвоенный блок роликов		1
68	средний трос	L:1500mm	1
69	трос баттерфляя	L:5375mm	1
70	цепь		2
71	рукоятка тяги		2
72	рама спинки подушки		1
73	подушка спинка		1
74	болт	M8*40	4
75	подушка сиденье		1
76	оплетка	Ф25*480	1
77	заглушка		6
78	заглушка		6
79	болт	M8*25	6
80	подушка-ролик	Ф100*175	6
81	защита		2
82	фиксатор подпружиненный-M18*1.5	Ф12	1
83	болт	M10*25	3
84	шайба Гровера	Ф10	14
85	оплетка	Ф25*450	1
86	подмагниченный фиксатор	Ф10*100	1
87	резиновый амортизатор	Ф60*Ф26*42	2

REBEL

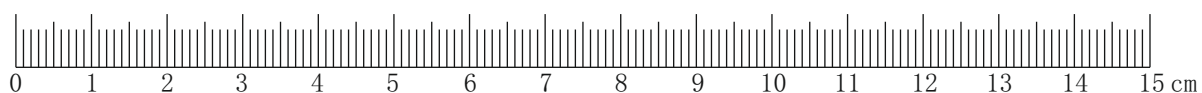
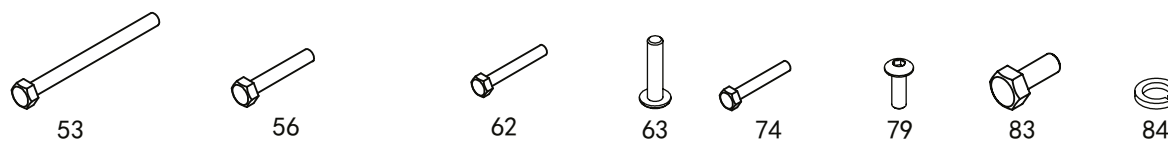
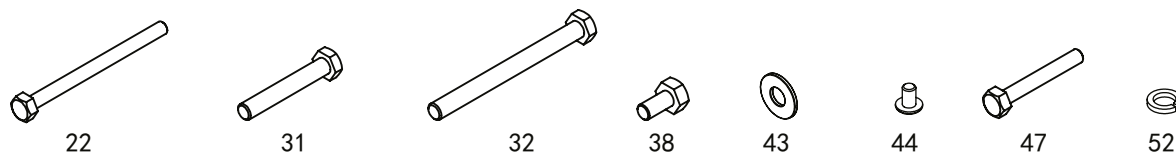
BORN TO BE STRONG



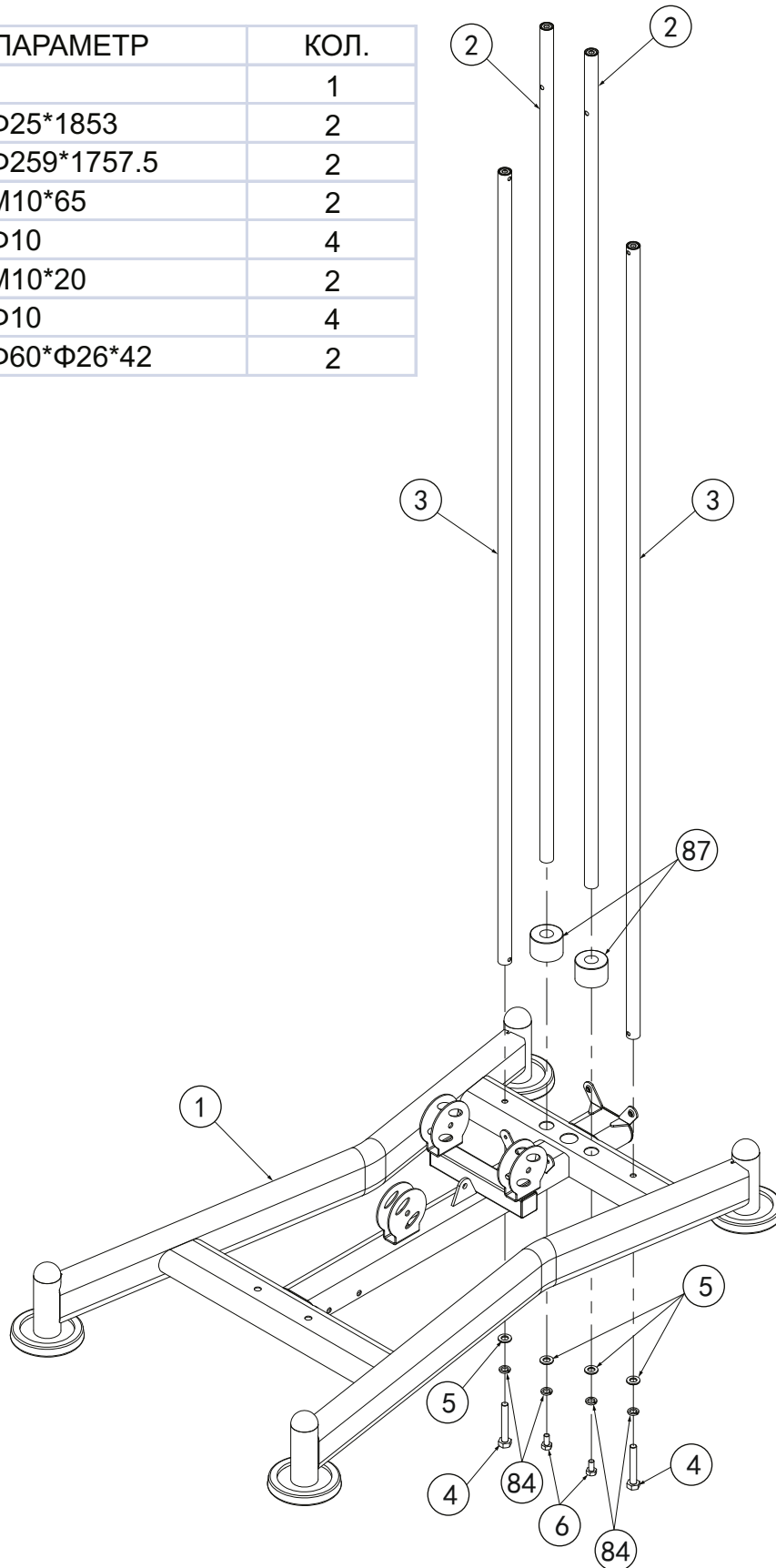
инструкция по сборке

REBEL

BORN TO BE STRONG

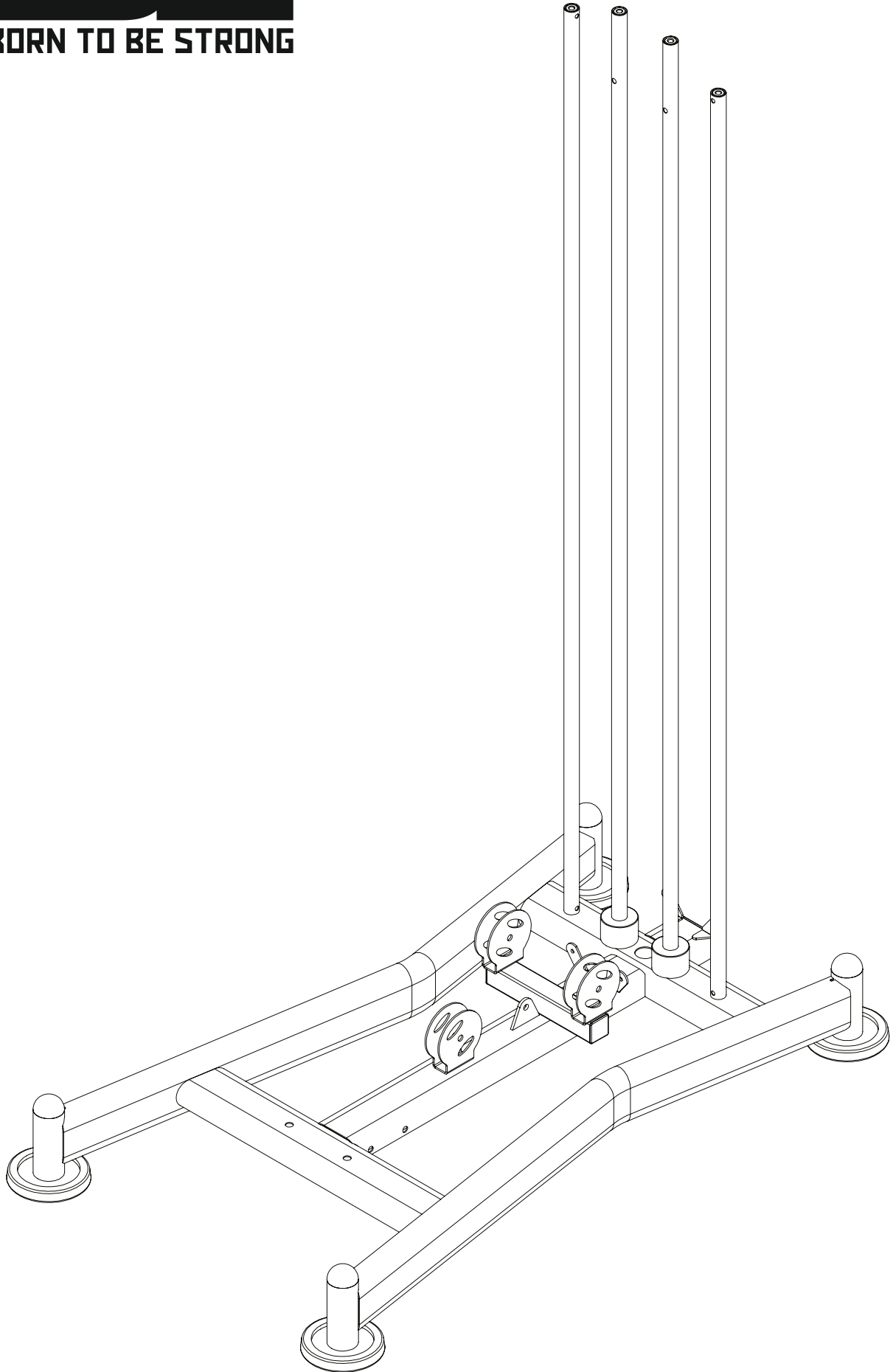


#	ПАРАМЕТР	КОЛ.
1		1
2	Φ25*1853	2
3	Φ259*1757.5	2
4	M10*65	2
5	Φ10	4
6	M10*20	2
84	Φ10	4
87	Φ60*Φ26*42	2



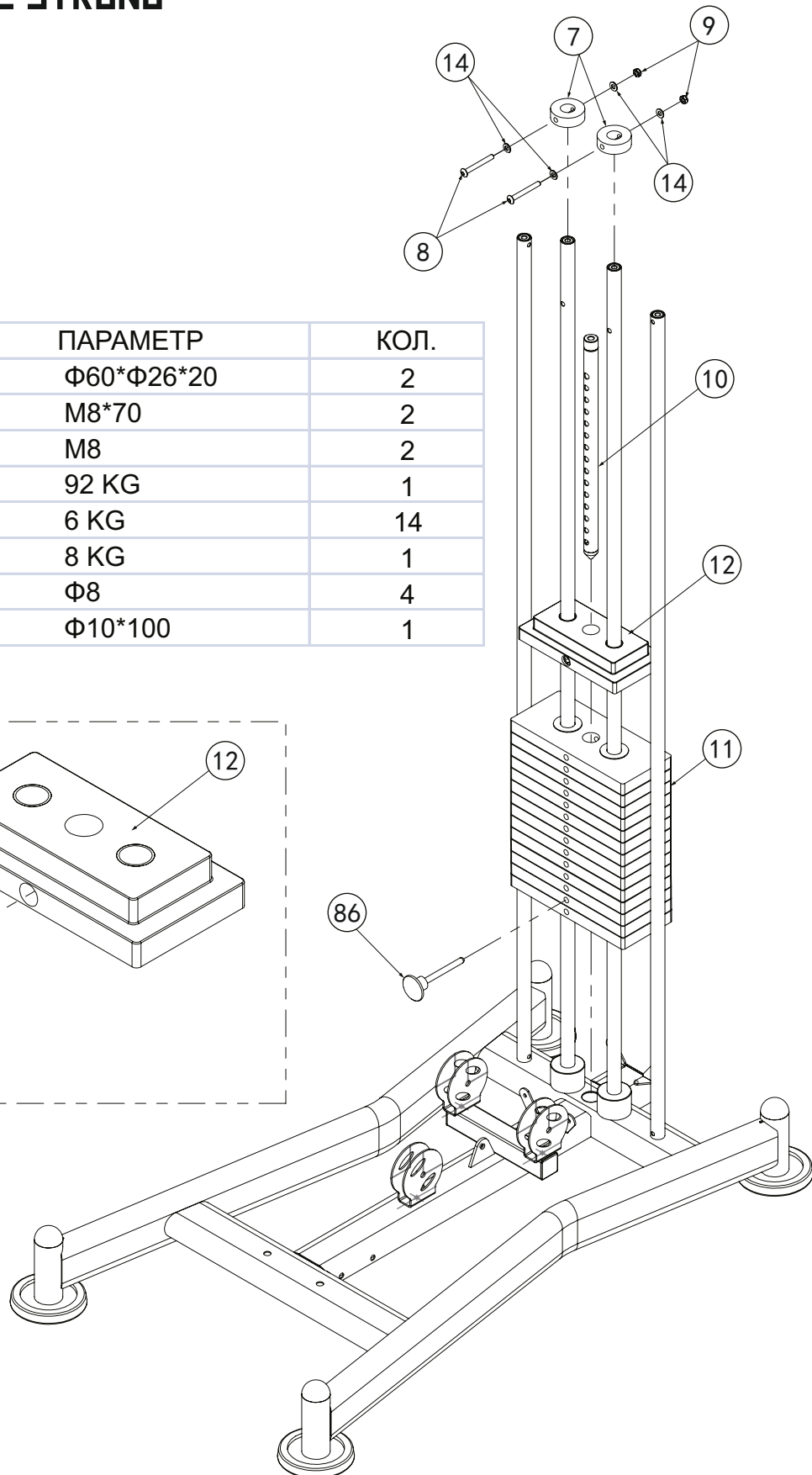
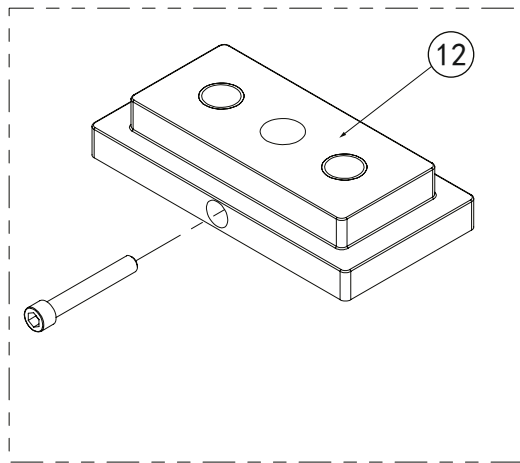
REBEL
BORN TO BE STRONG

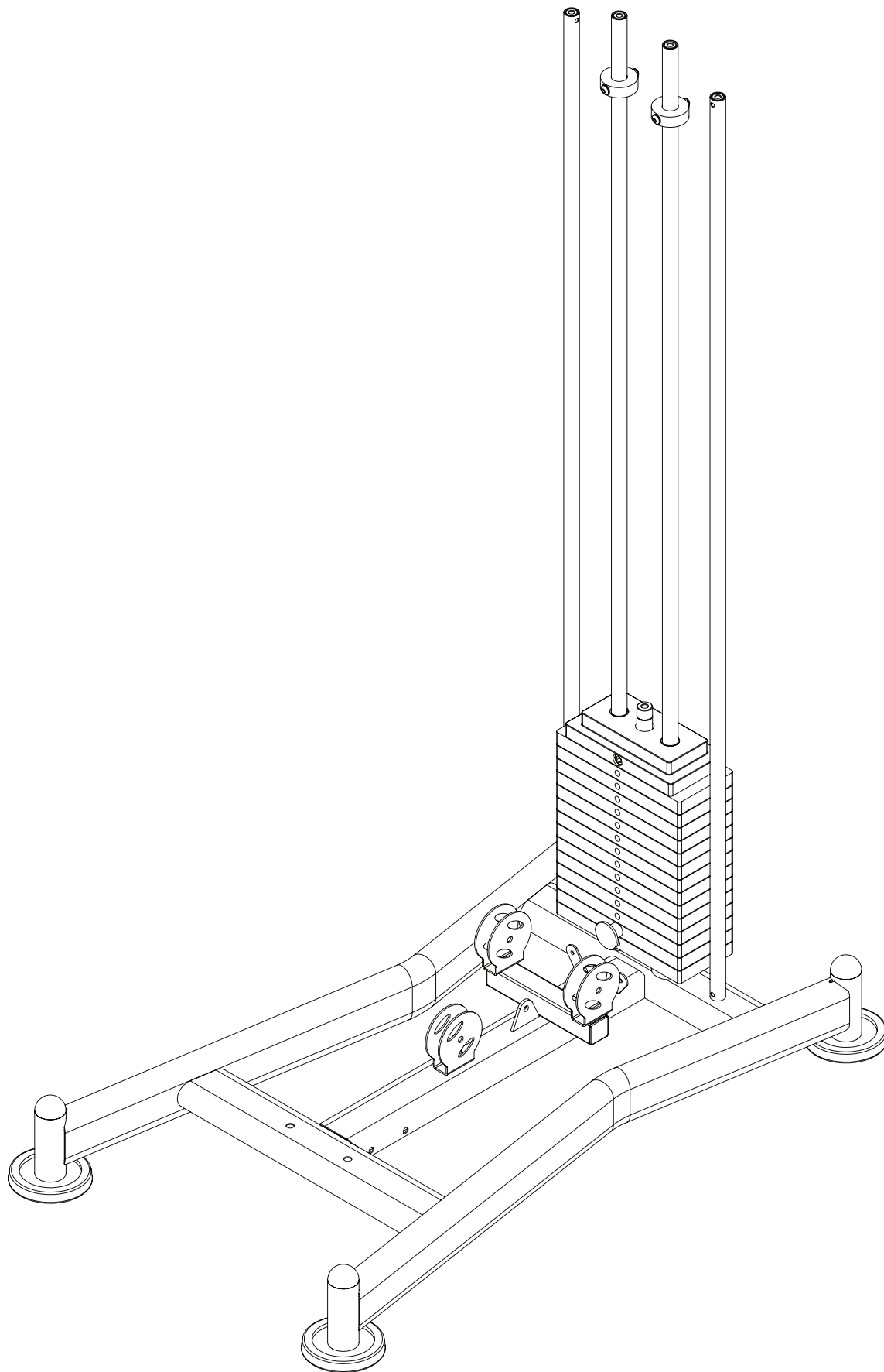
СБОРКА. ШАГ 1.



инструкция по сборке

#	ПАРАМЕТР	КОЛ.
7	Φ60*Φ26*20	2
8	M8*70	2
9	M8	2
10	92 KG	1
11	6 KG	14
12	8 KG	1
14	Φ8	4
86	Φ10*100	1



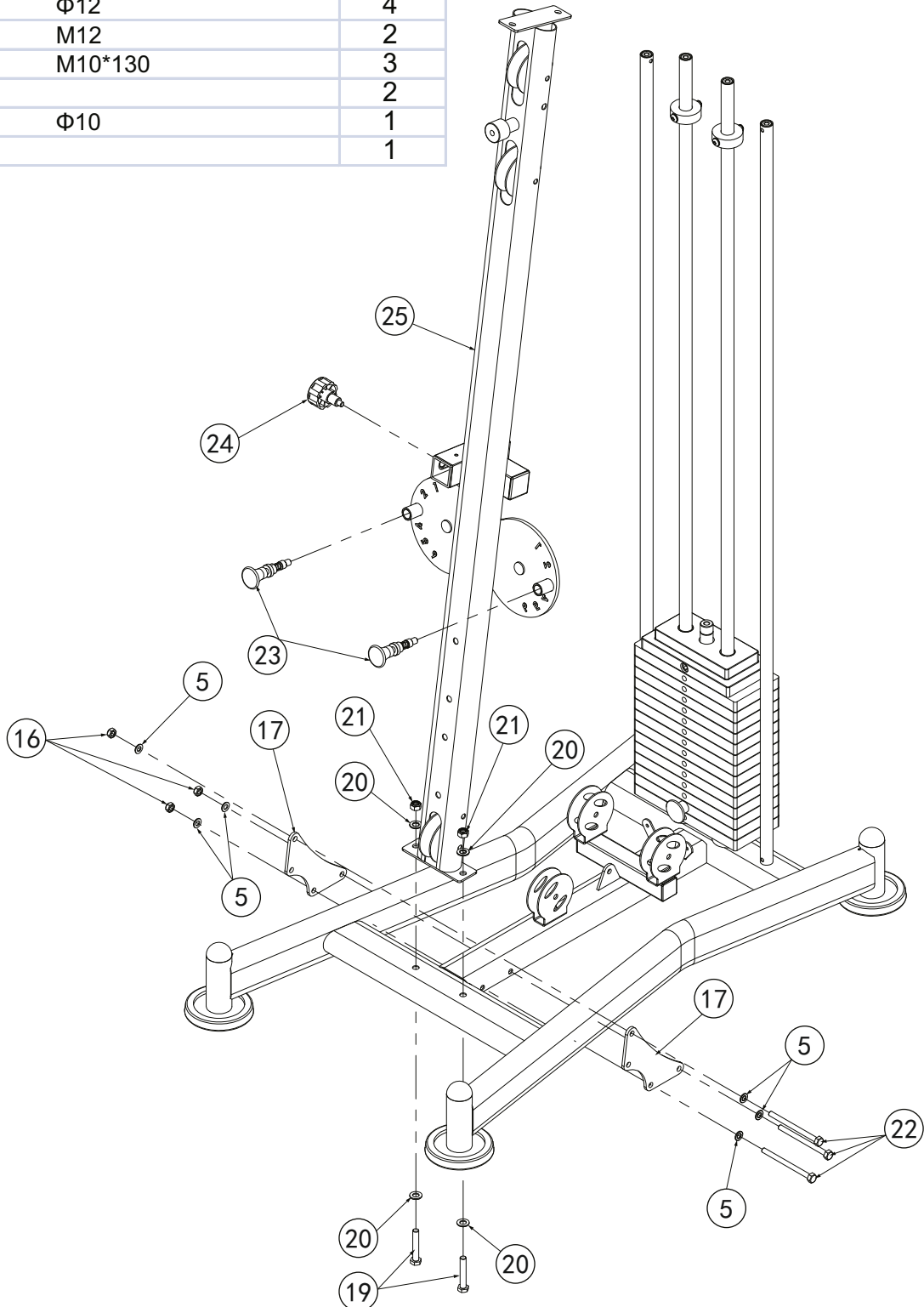


REBEL

BORN TO BE STRONG

СБОРКА. ШАГ 3.

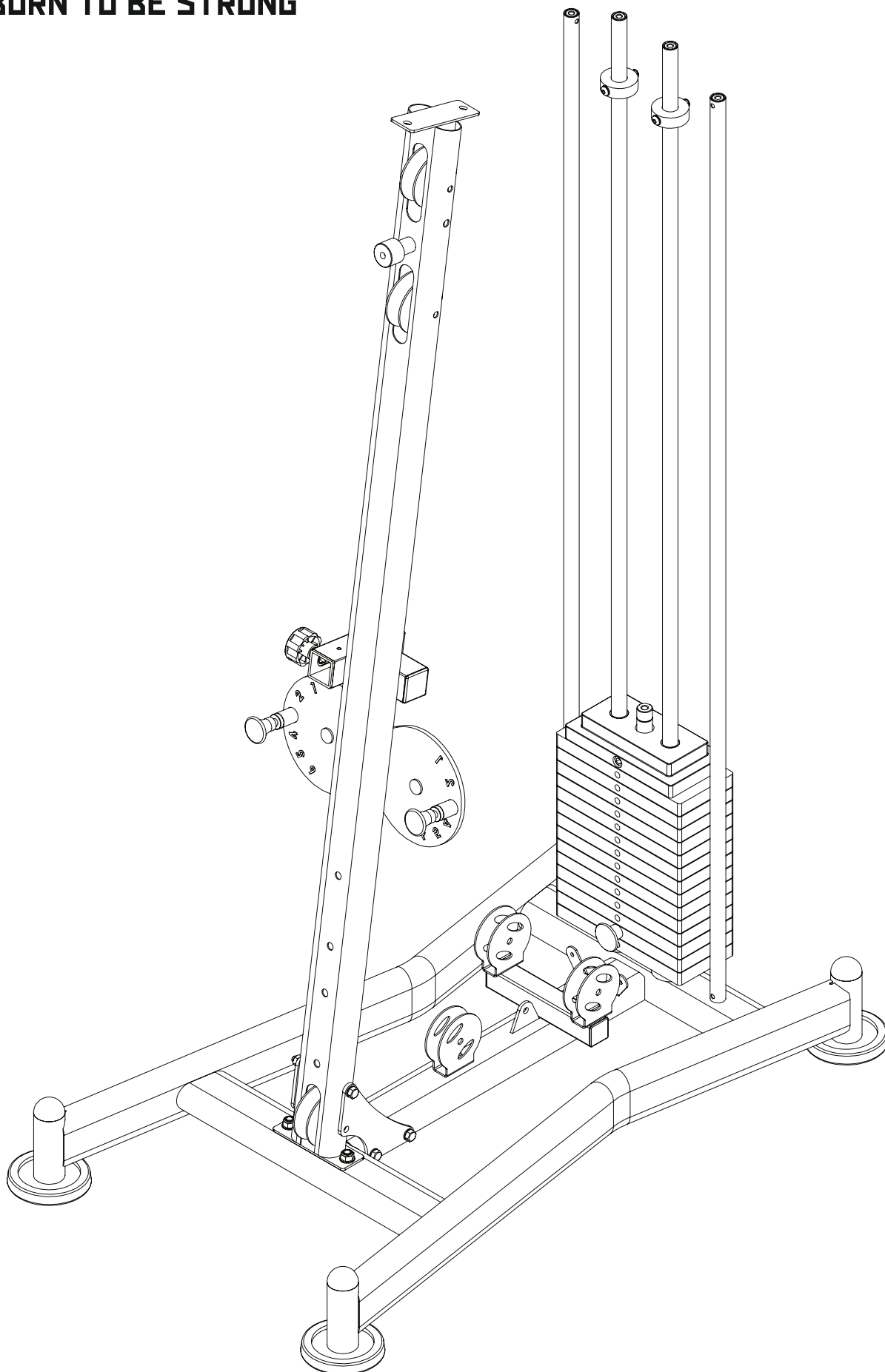
#	ПАРАМЕТР	КОЛ.
5	Φ10	6
16	M10	3
17		2
19	M12*70	2
20	Φ12	4
21	M12	2
22	M10*130	3
23		2
24	Φ10	1
25		1



REBEL

BORN TO BE STRONG

СБОРКА. ШАГ 3.



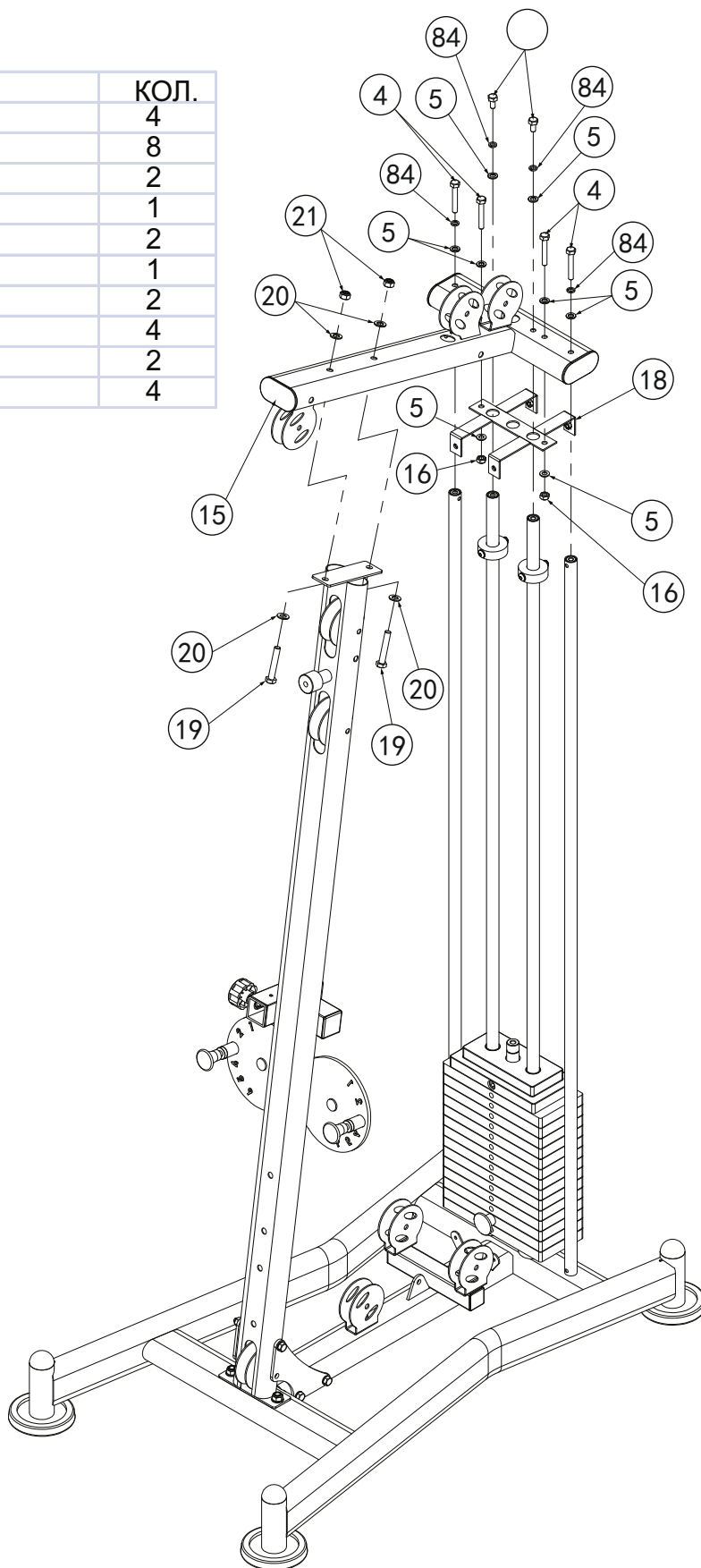
инструкция по сборке

REBEL

BORN TO BE STRONG

СБОРКА. ШАГ 4.

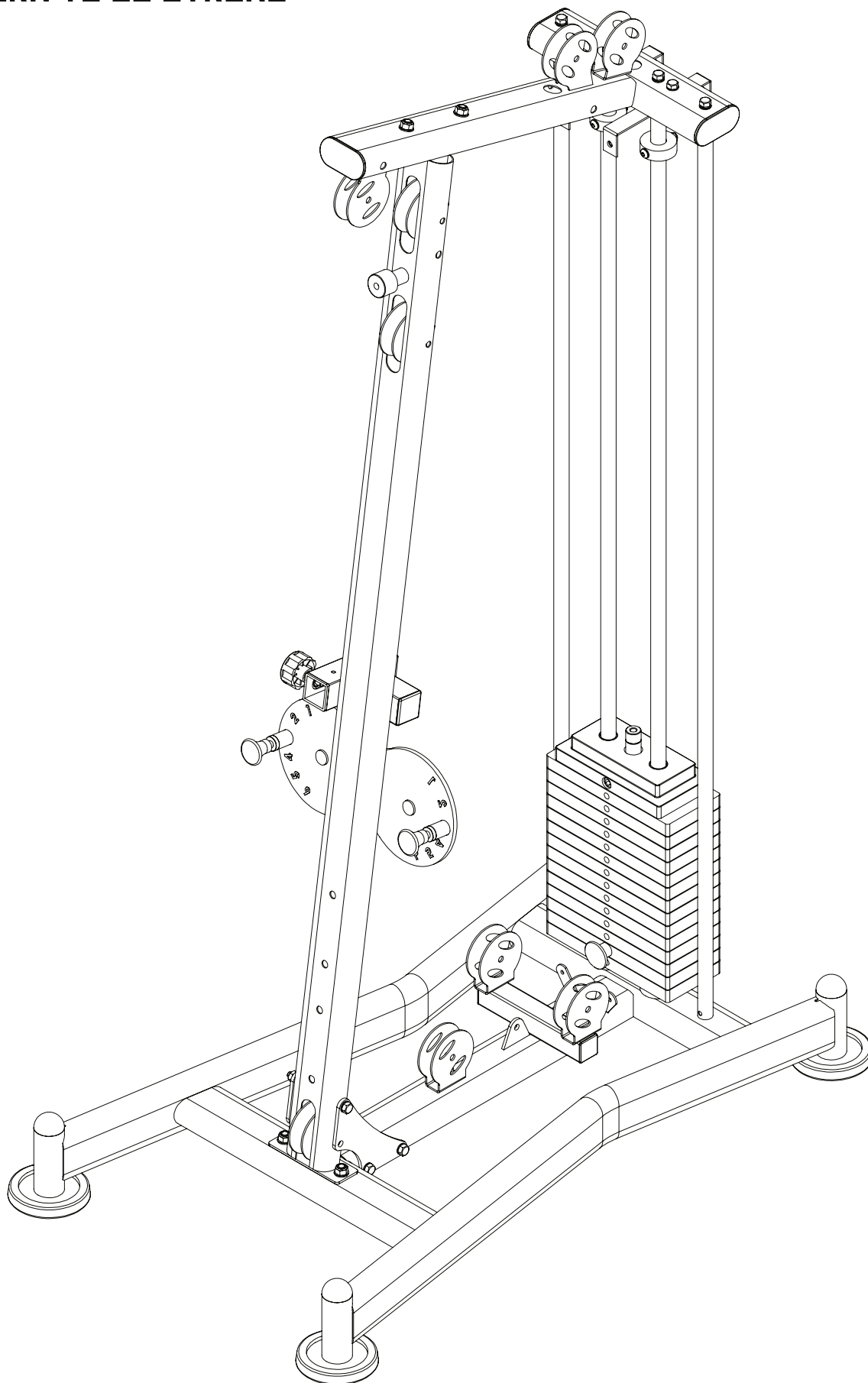
#	ПАРАМЕТР	КОЛ.
4	M10*65	4
5	Φ10	8
6	M10*20	2
15		1
16	M10	2
18		1
19	M12*70	2
20	Φ12	4
21	M12	2
84	Φ10	4



REBEL

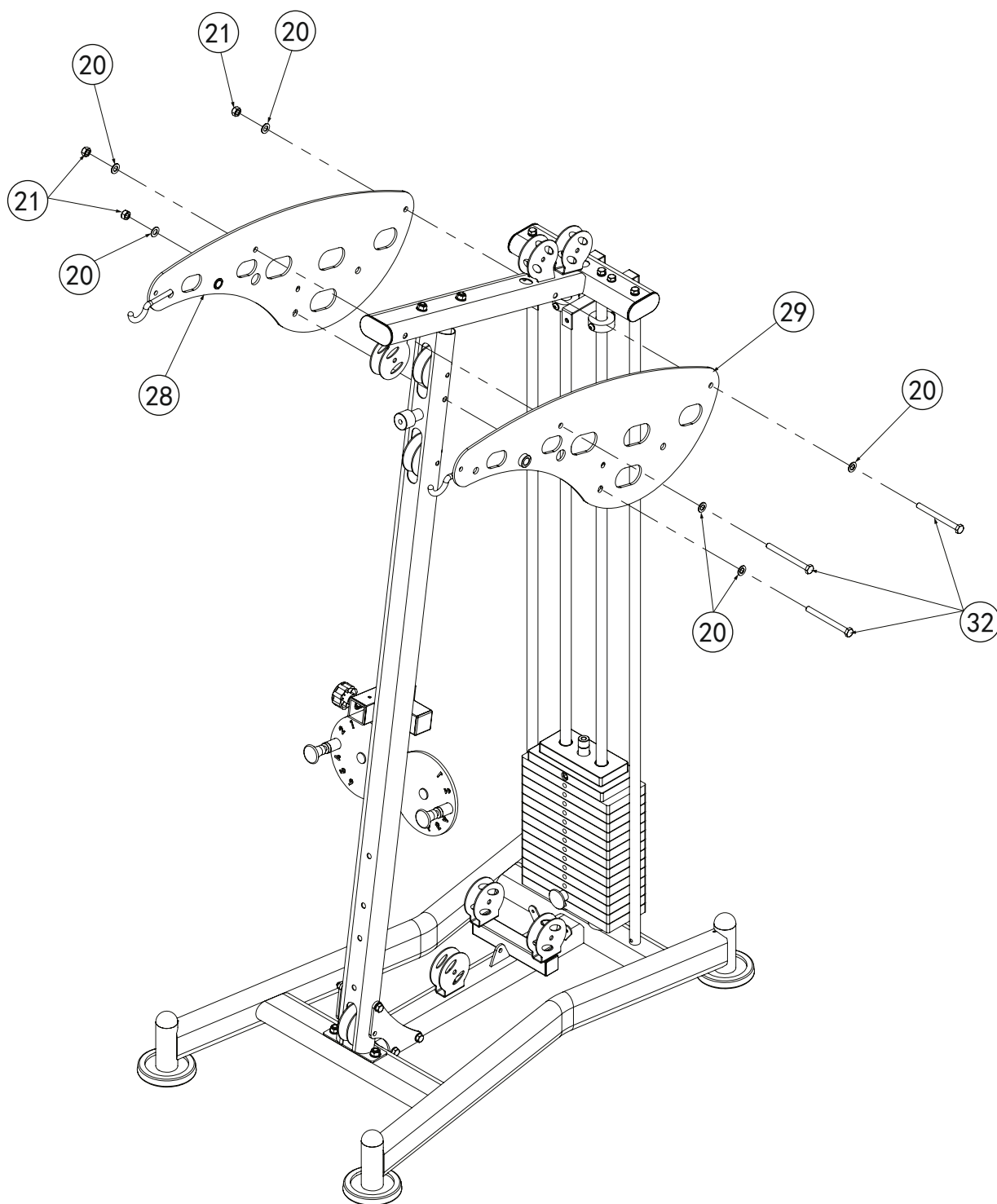
BORN TO BE STRONG

СБОРКА. ШАГ 4.



инструкция по сборке

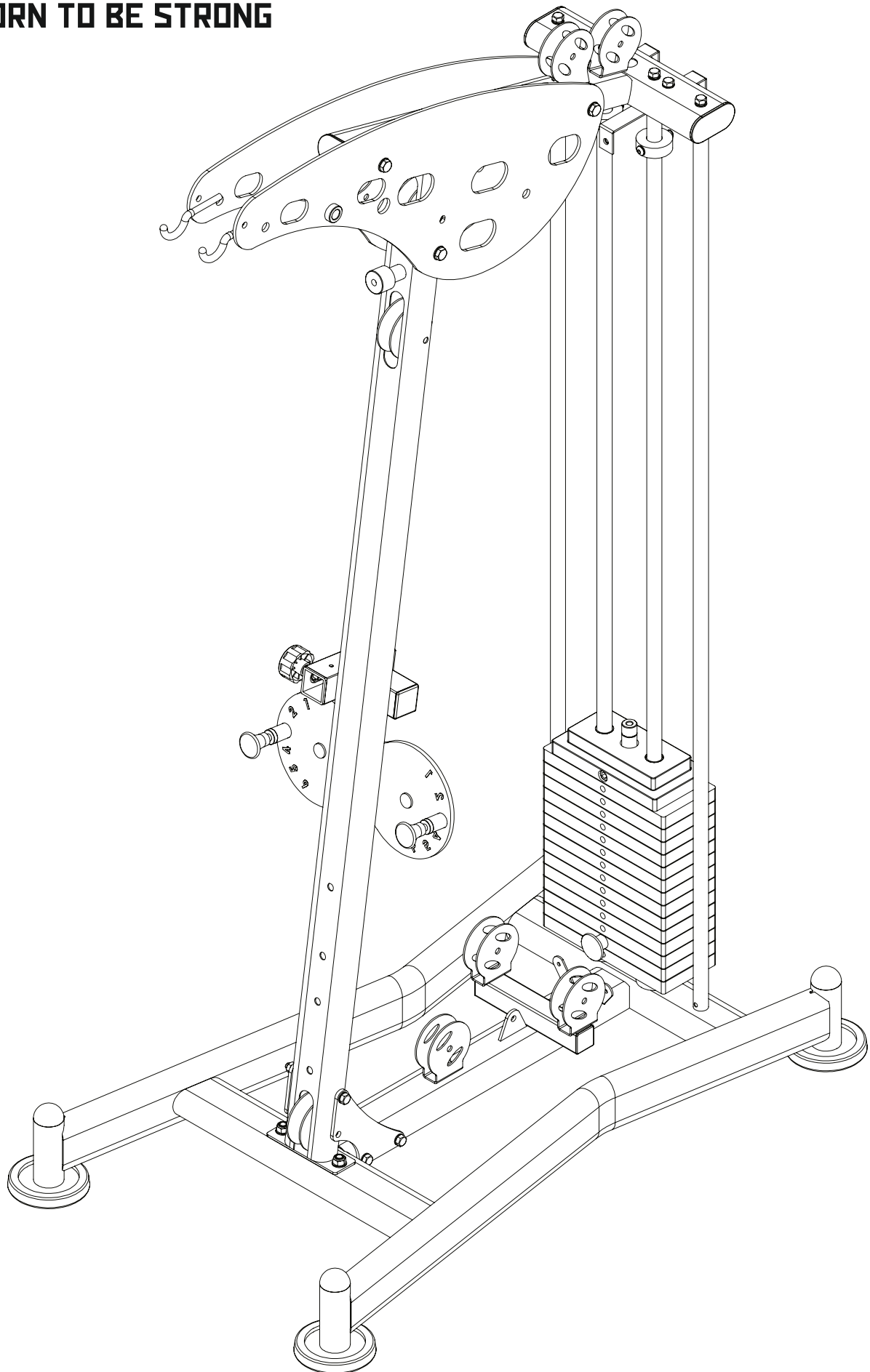
#	ПАРАМЕТР	КОЛ.
20	Φ12	6
21	M12	3
28		1
29		1
32	M12*130	3



REBEL

BORN TO BE STRONG

СБОРКА. ШАГ 5.



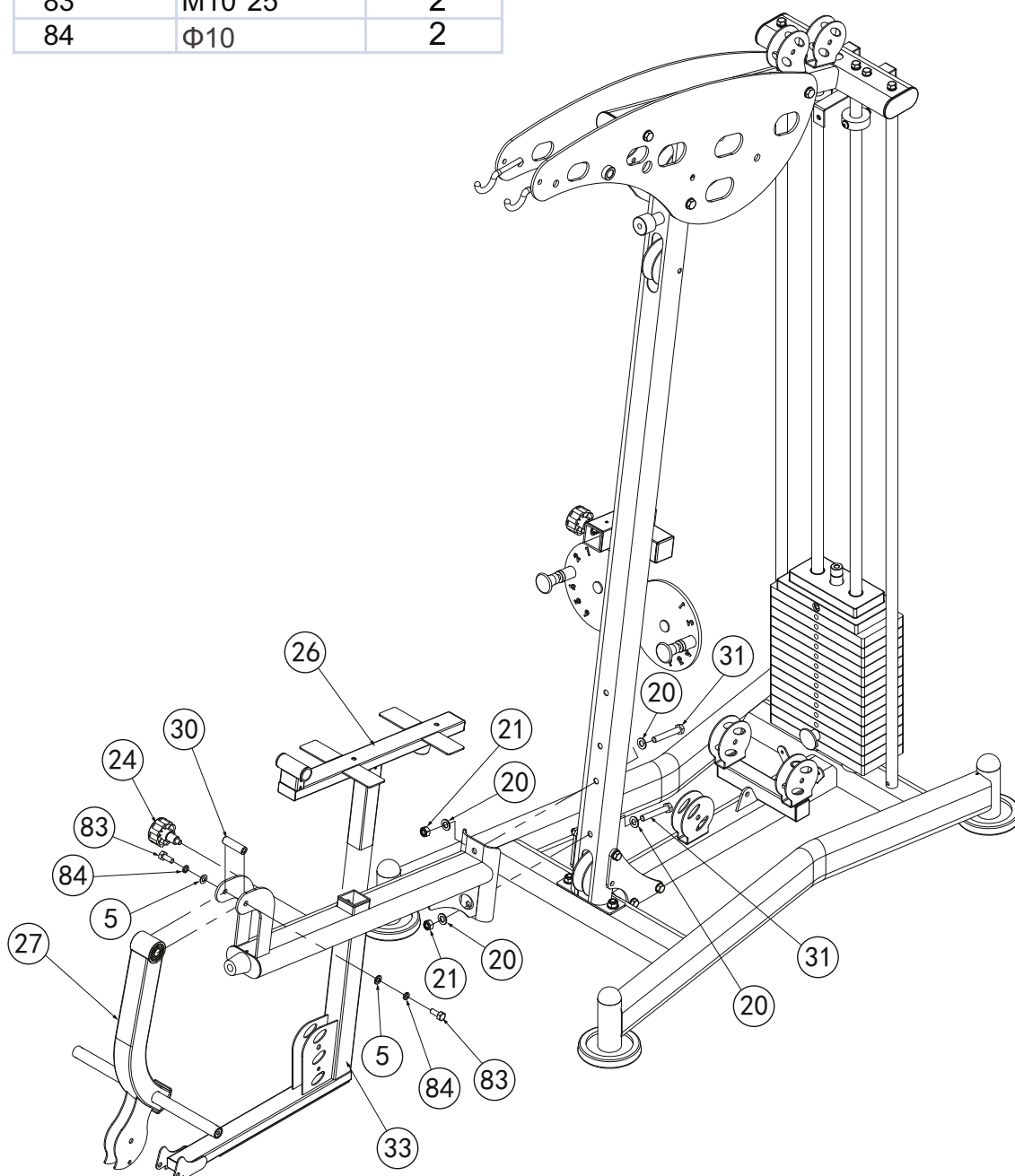
инструкция по сборке

REBEL

BORN TO BE STRONG

СБОРКА. ШАГ 6.

#	ПАРАМЕТР	КОЛ.
5	Φ10	2
20	Φ12	4
21	M12	2
24		1
26		1
27		1
30	Φ17*57	1
31	M12*75	2
33		1
83	M10*25	2
84	Φ10	2

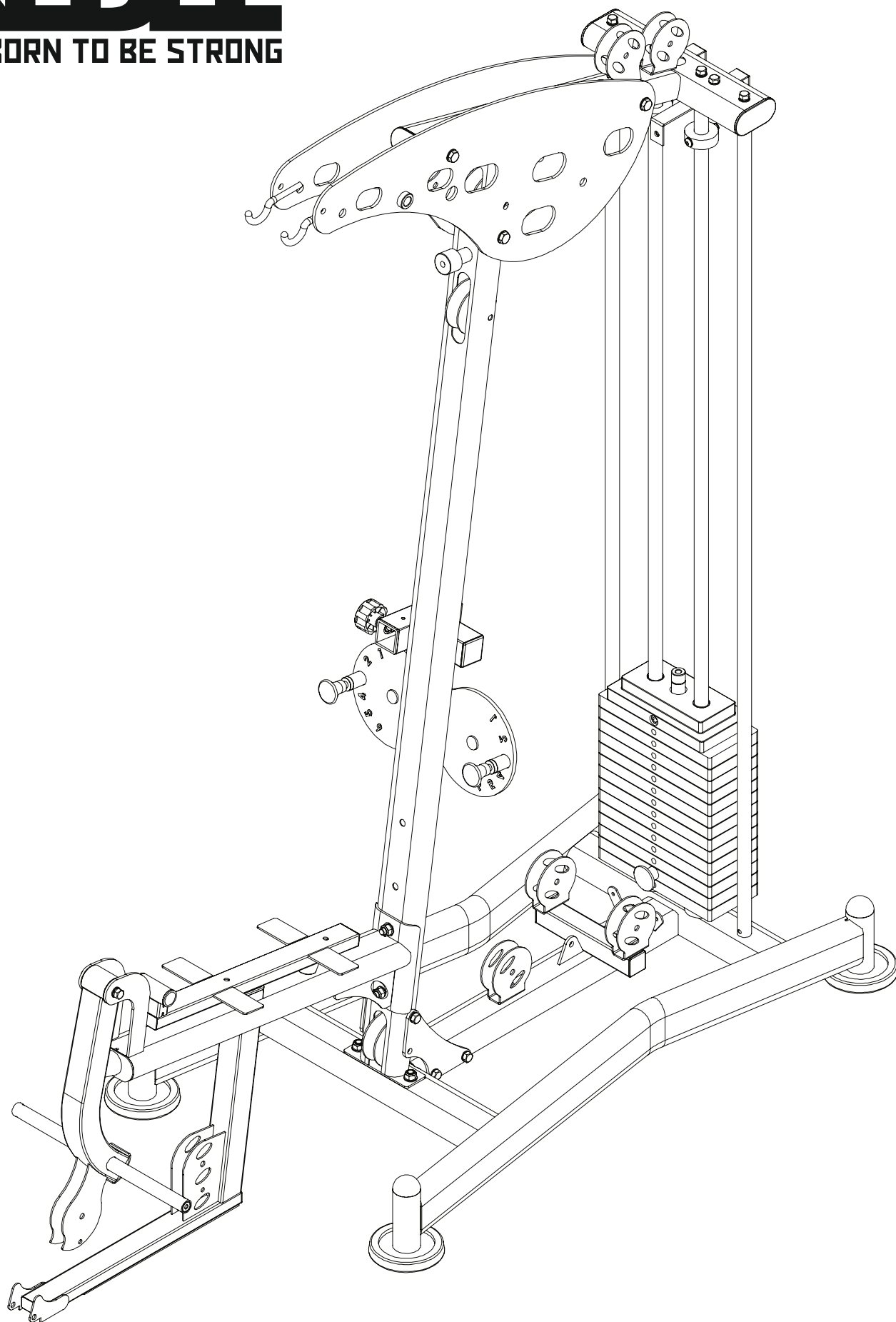


инструкция по сборке

REBEL

BORN TO BE STRONG

СБОРКА. ШАГ 6.



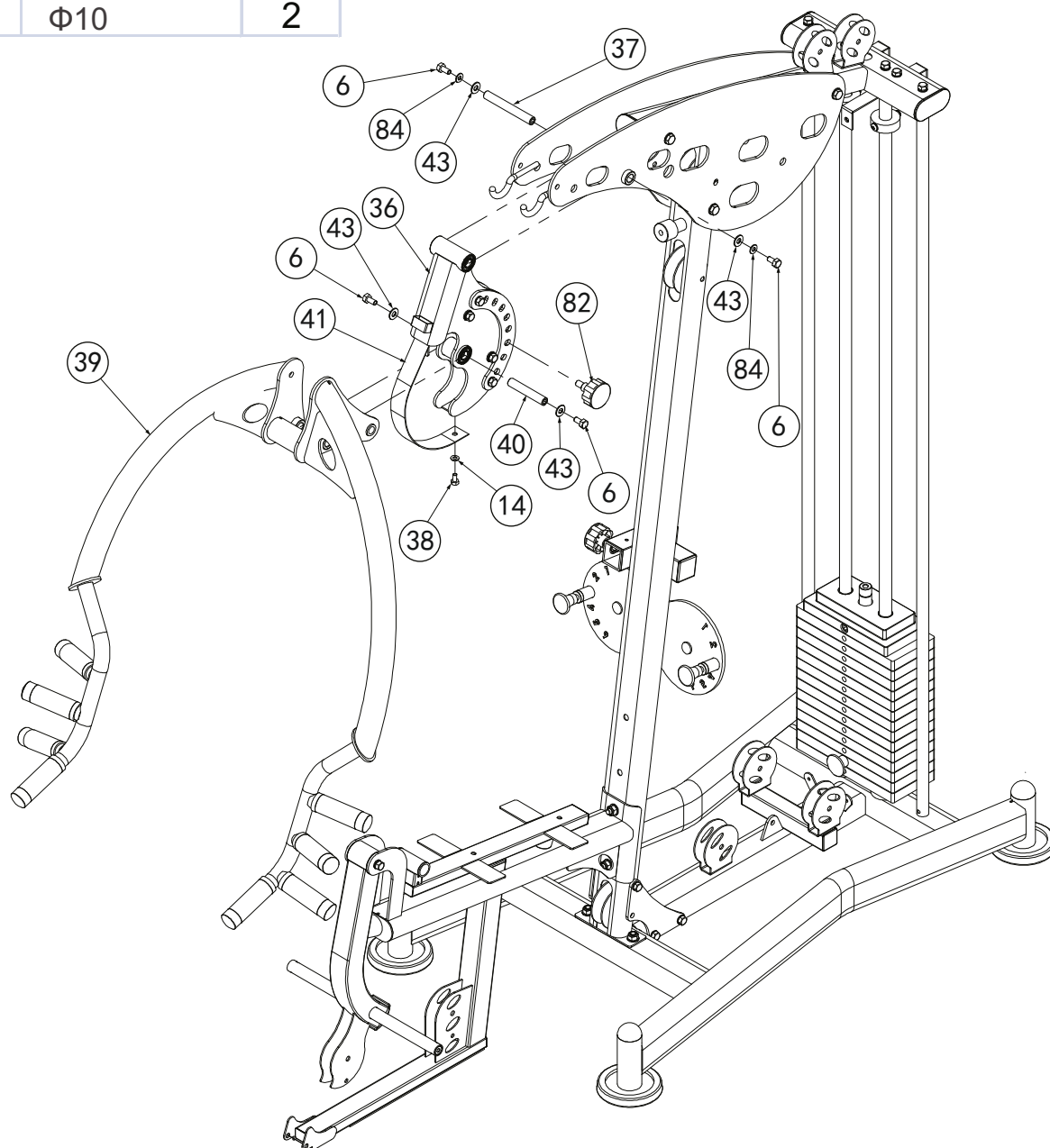
инструкция по сборке

REBEL

BORN TO BE STRONG

СБОРКА. ШАГ 7.

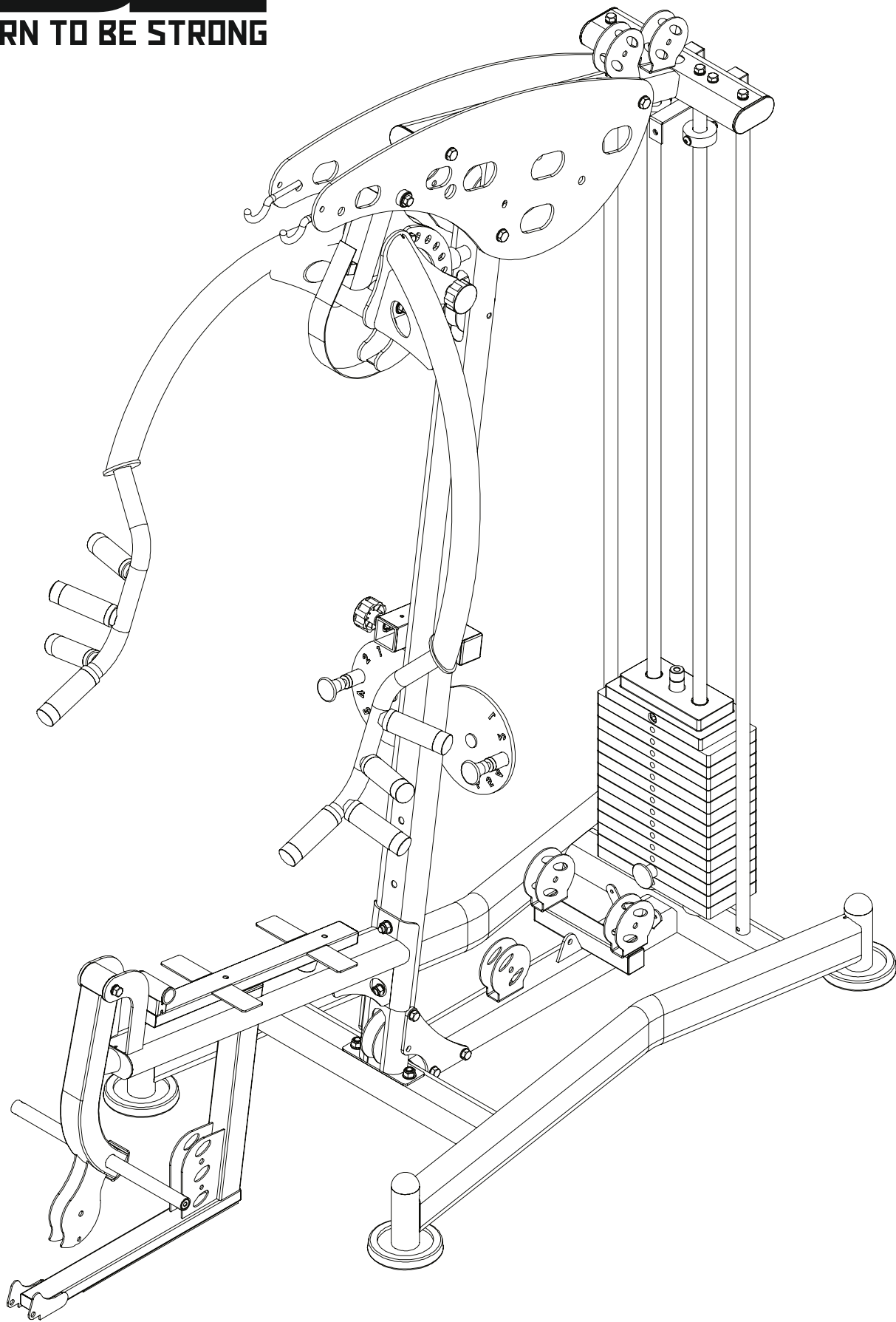
#	ПАРАМЕТР	КОЛ.
6	M10*20	4
14	Φ8	1
36		1
37	Φ17*134	1
38	M8*16	1
39		1
40	Φ17*100	1
41		1
43	Φ25*Φ10*2.0	4
82	Φ12	1
84	Φ10	2



REBEL

BORN TO BE STRONG

СБОРКА. ШАГ 7.



инструкция по сборке

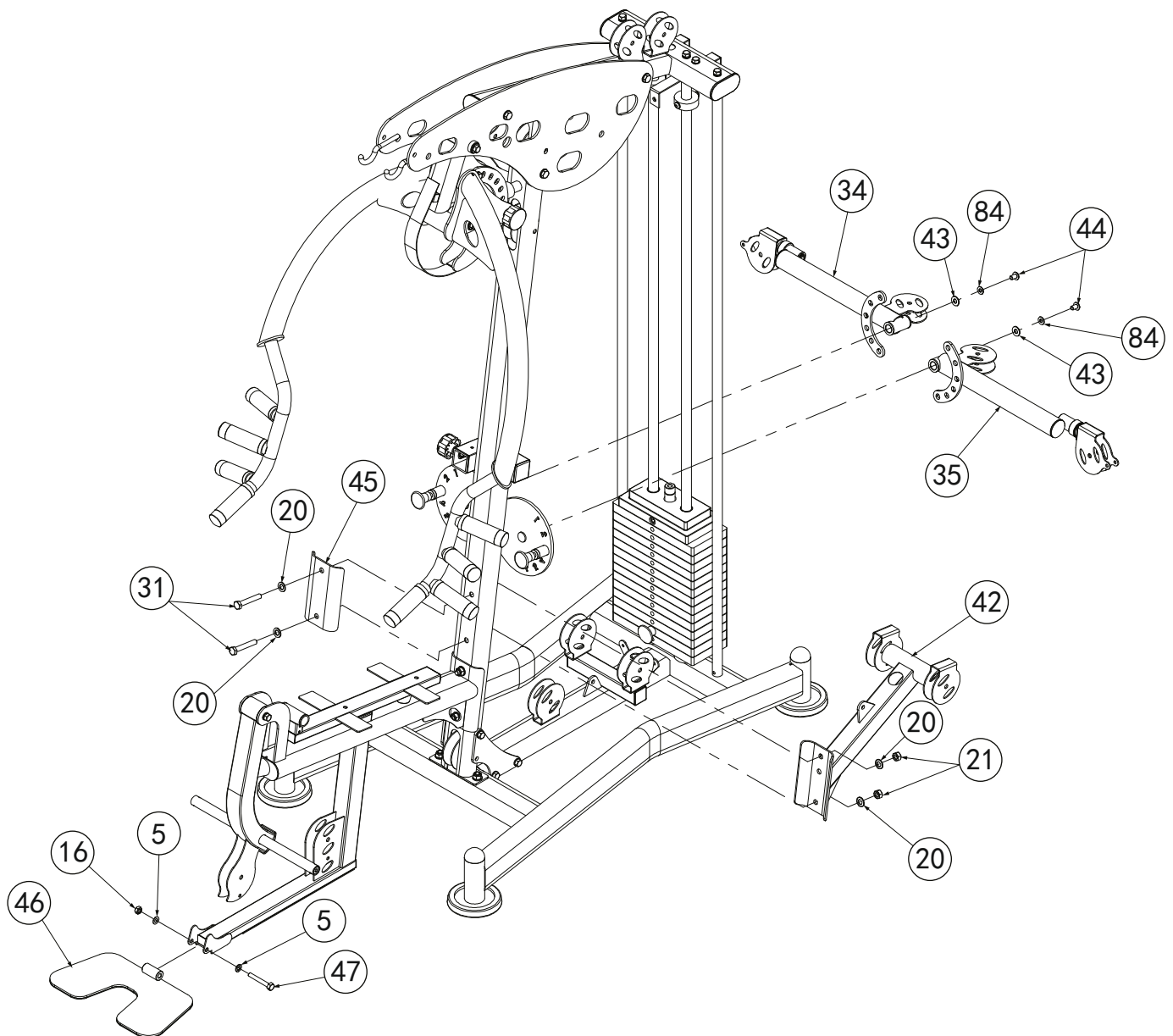
REBEL

BORN TO BE STRONG

СБОРКА. ШАГ 8.

#	ПАРАМЕТР	КОЛ.
5	Φ10	2
16	M10	1
20	Φ12	4
21	M12	2
31	M12*75	2
34		1
35		1

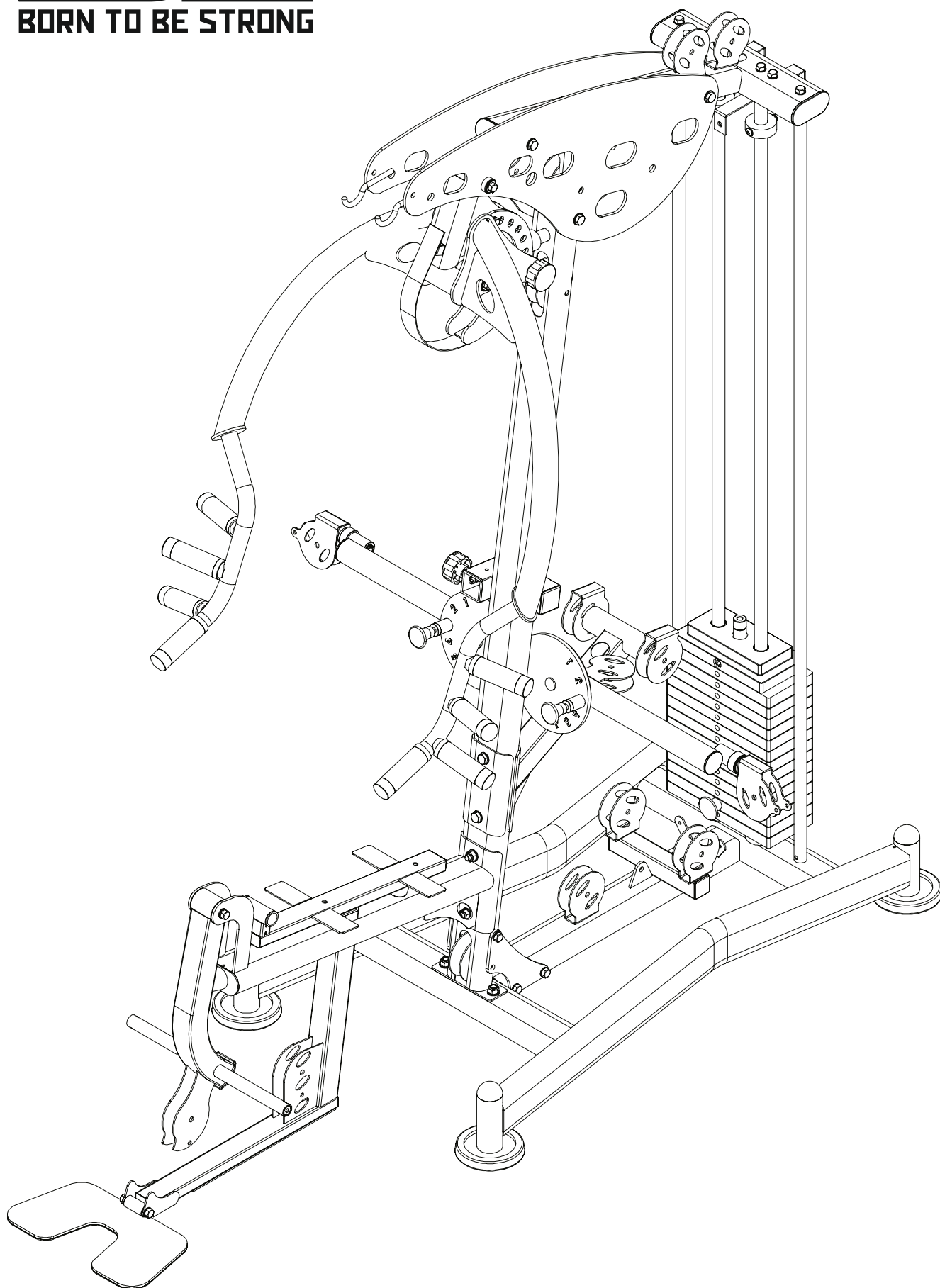
#	ПАРАМЕТР	КОЛ.
42		1
43	Φ25*Φ10*2.0	2
44	M10*16	2
45		1
46		1
47	M10*70	1
84	Φ10	2



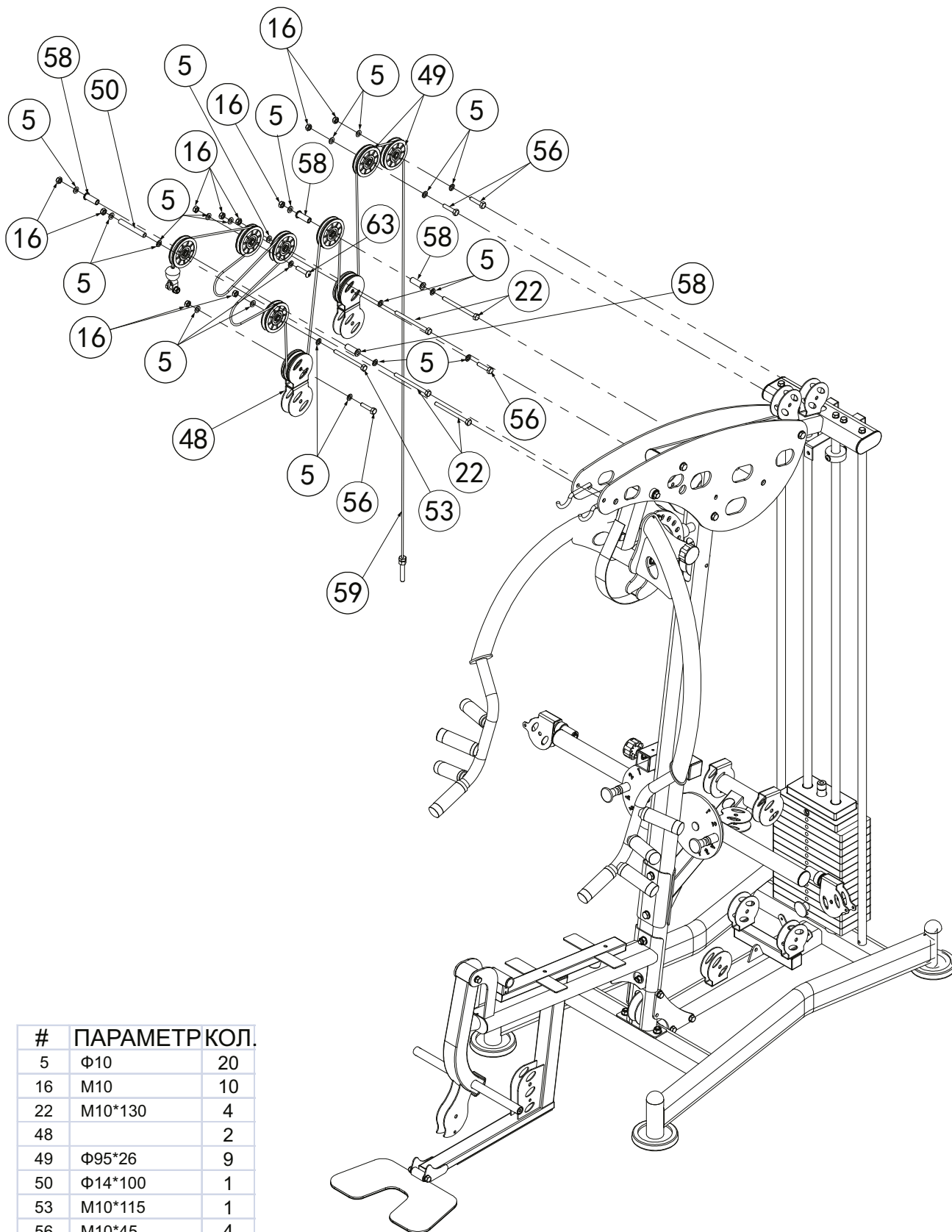
REBEL

BORN TO BE STRONG

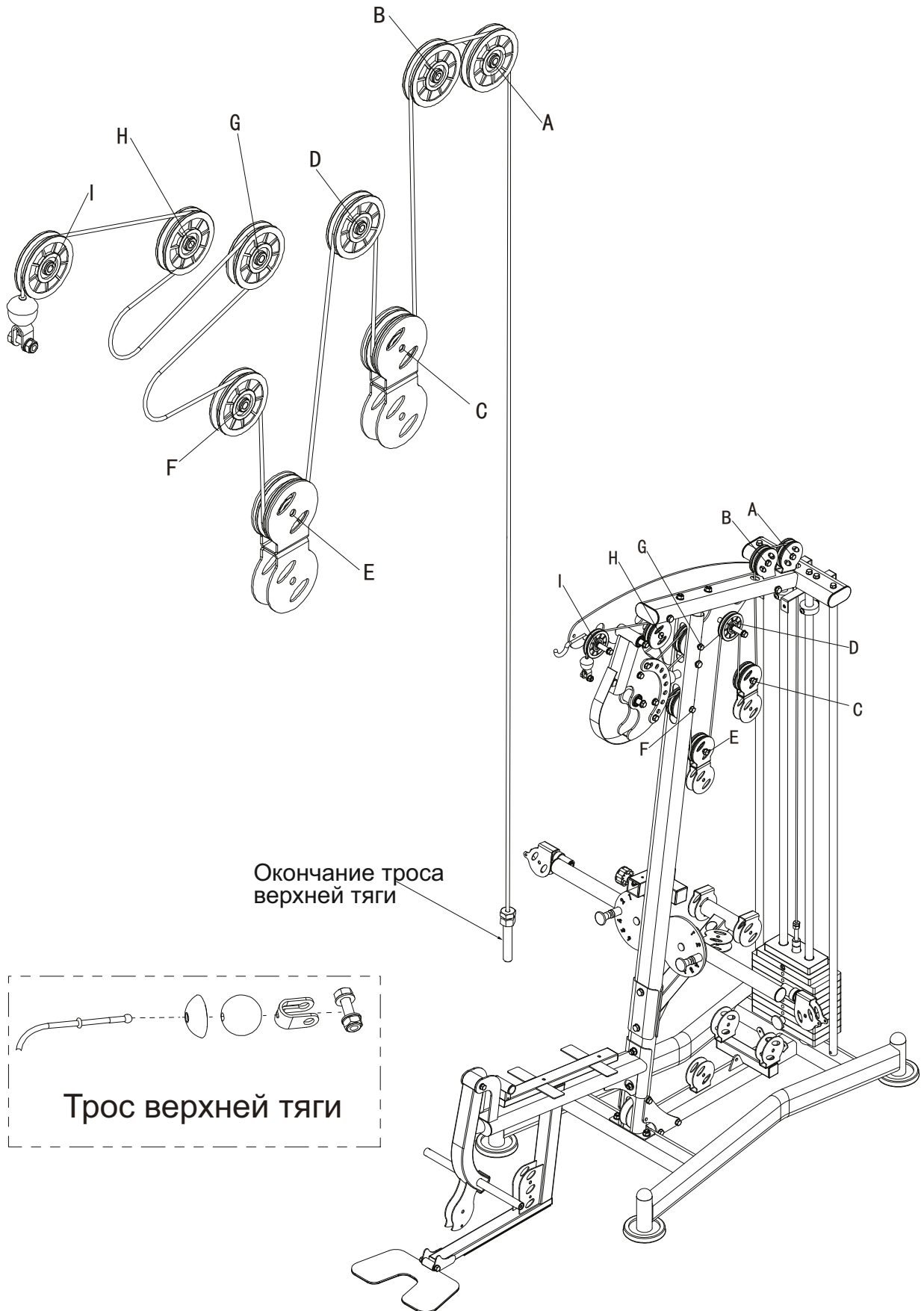
СБОРКА. ШАГ 8.



инструкция по сборке



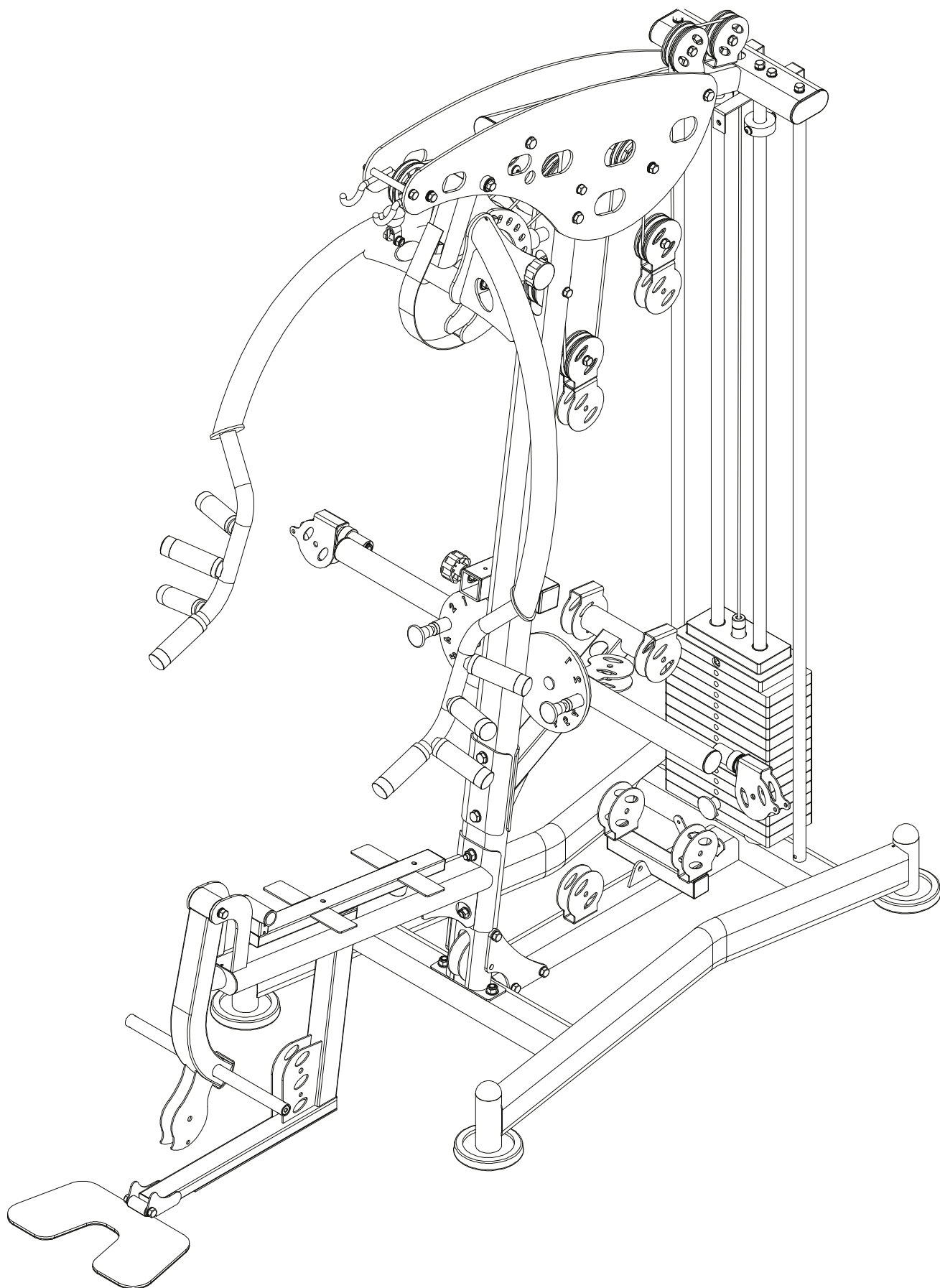
#	ПАРАМЕТР	КОЛ.
5	Φ10	20
16	M10	10
22	M10*130	4
48		2
49	Φ95*26	9
50	Φ14*100	1
53	M10*115	1
56	M10*45	4
58	Φ22*Φ10.5*45.5	4
59	L:4540mm	1
63	M10*45	1



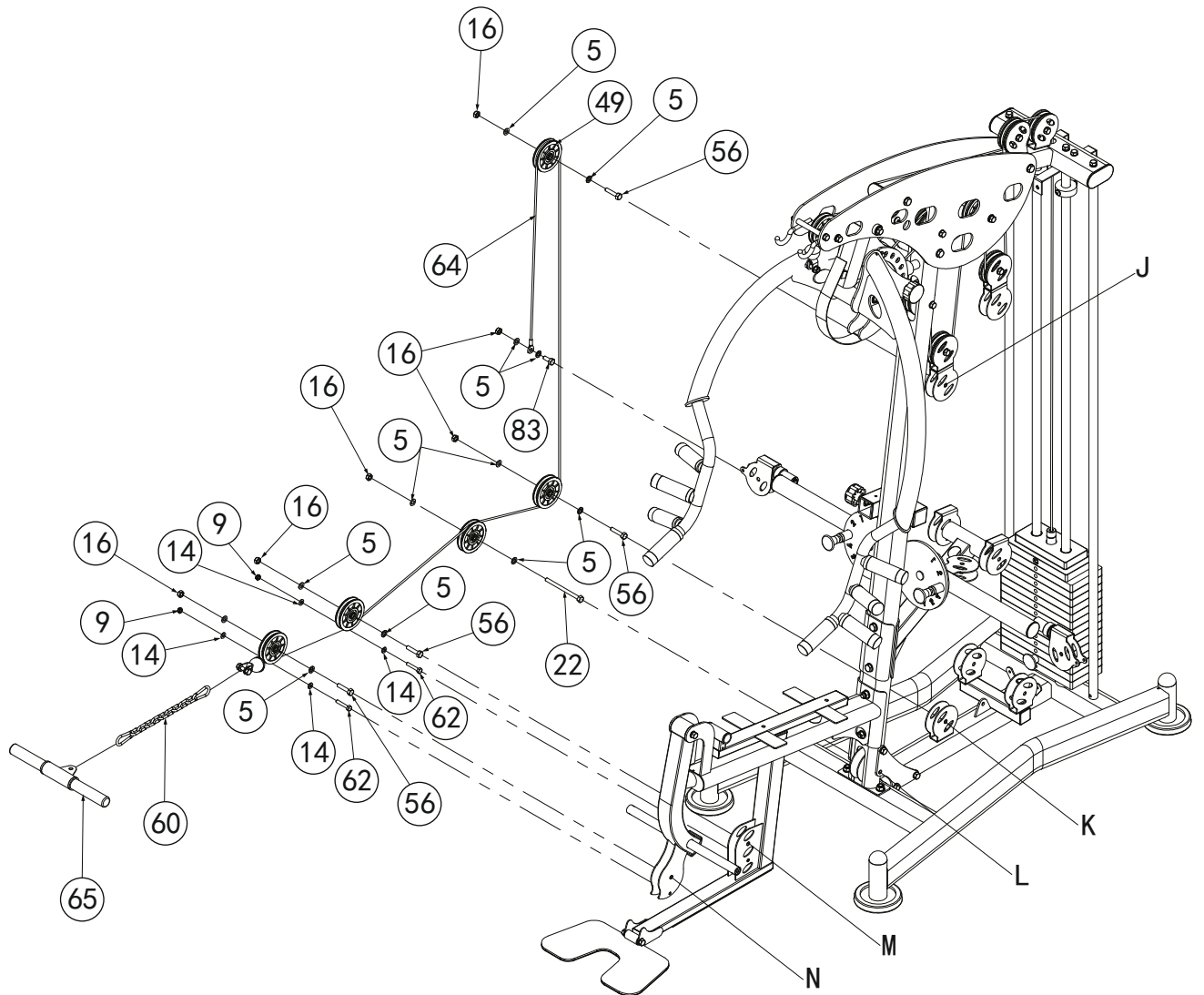
REBEL

BORN TO BE STRONG

СБОРКА. ШАГ 10.



инструкция по сборке

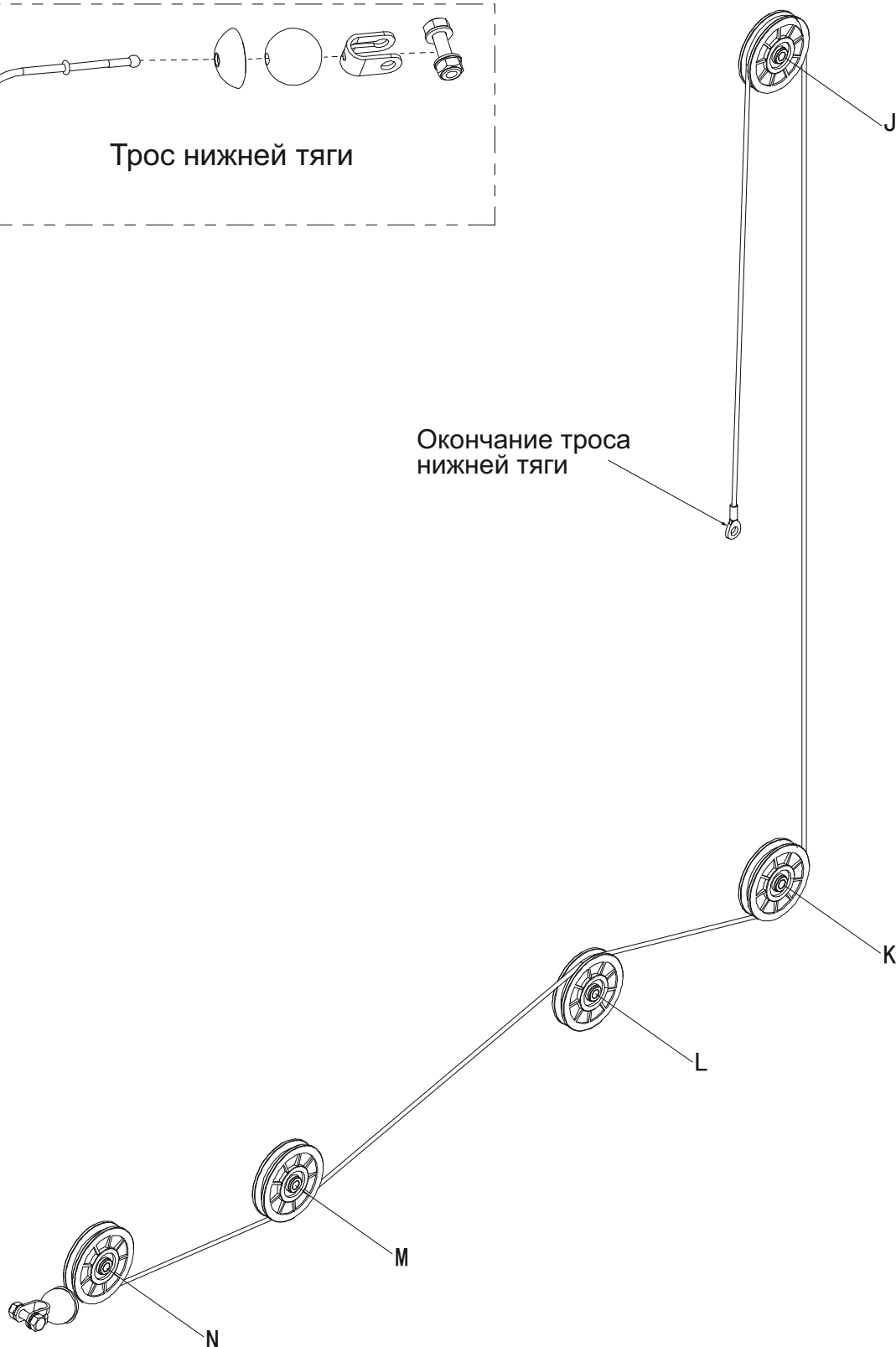
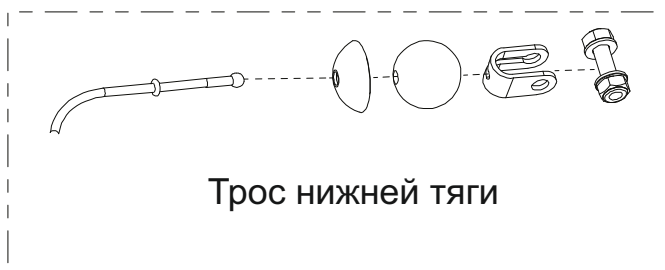


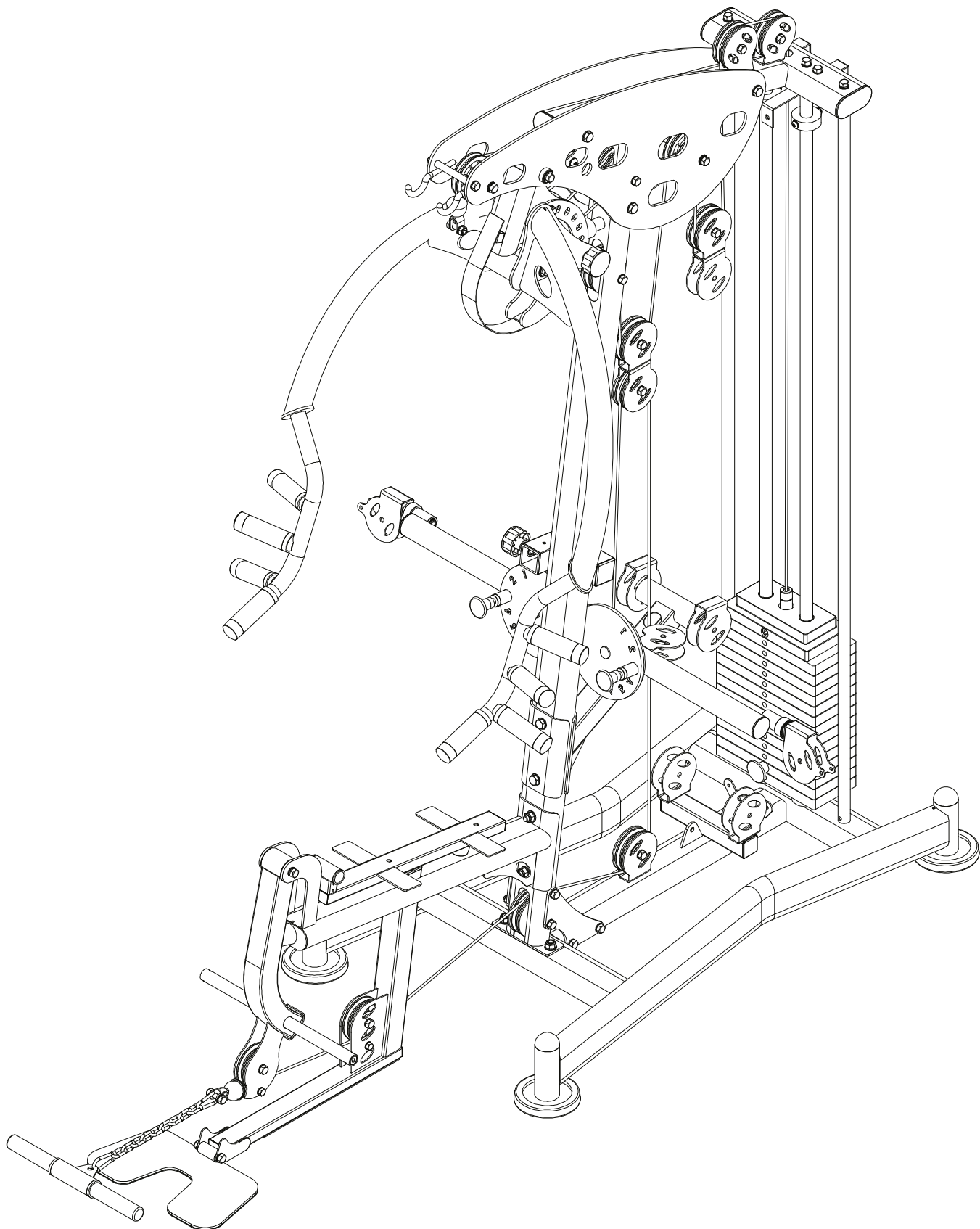
#	ПАРАМЕТР	КОЛ.
5	Φ10	12
9	M8	2
14	Φ8	4
16	M10	6
22	M10*130	1
49	Φ95*26	5
56	M10*45	4
60		1
62	M8*45	2
64	L:3365mm	1
65		1
83	M10*25	1

REBEL

BORN TO BE STRONG

СБОРКА. ШАГ 11.

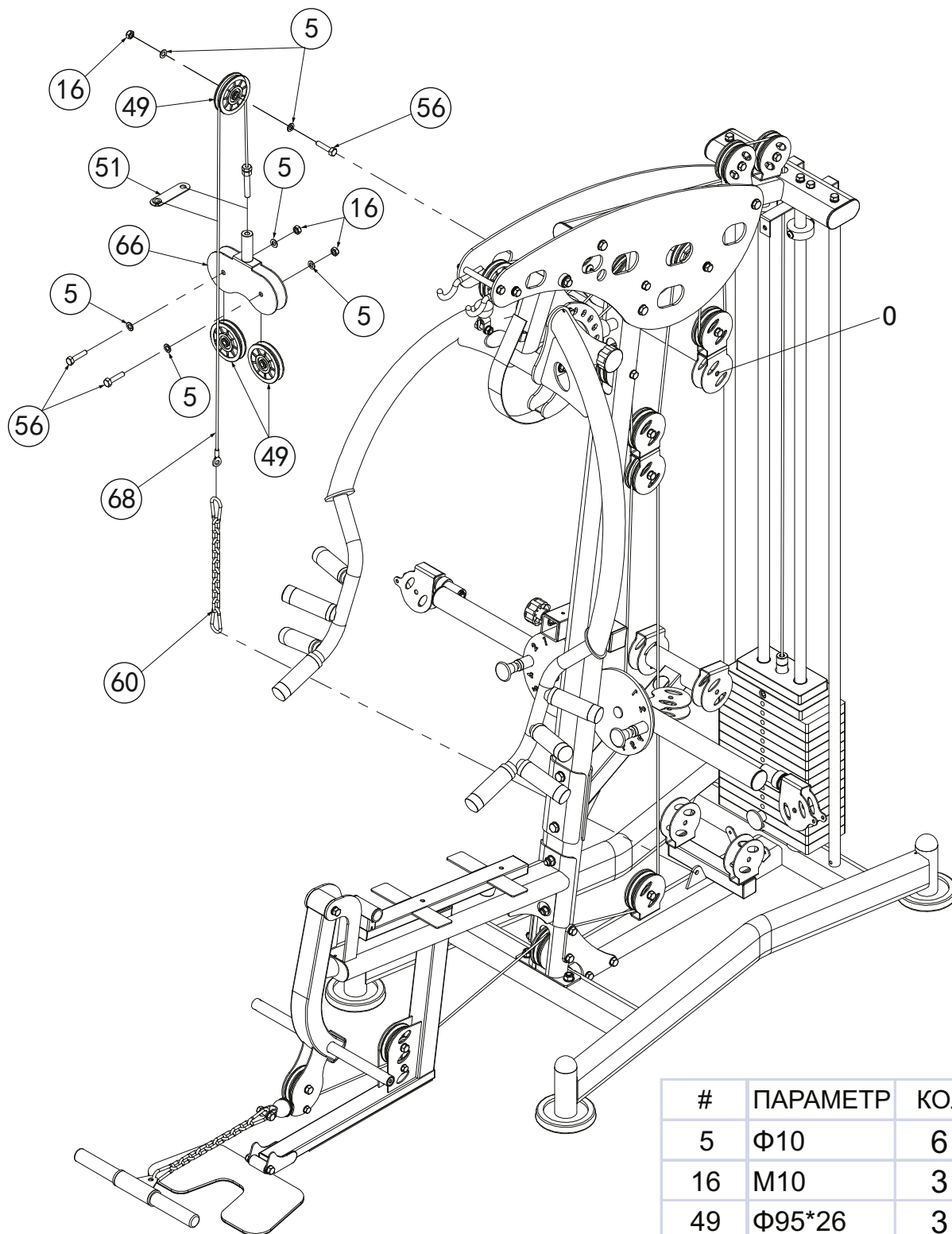




REBEL

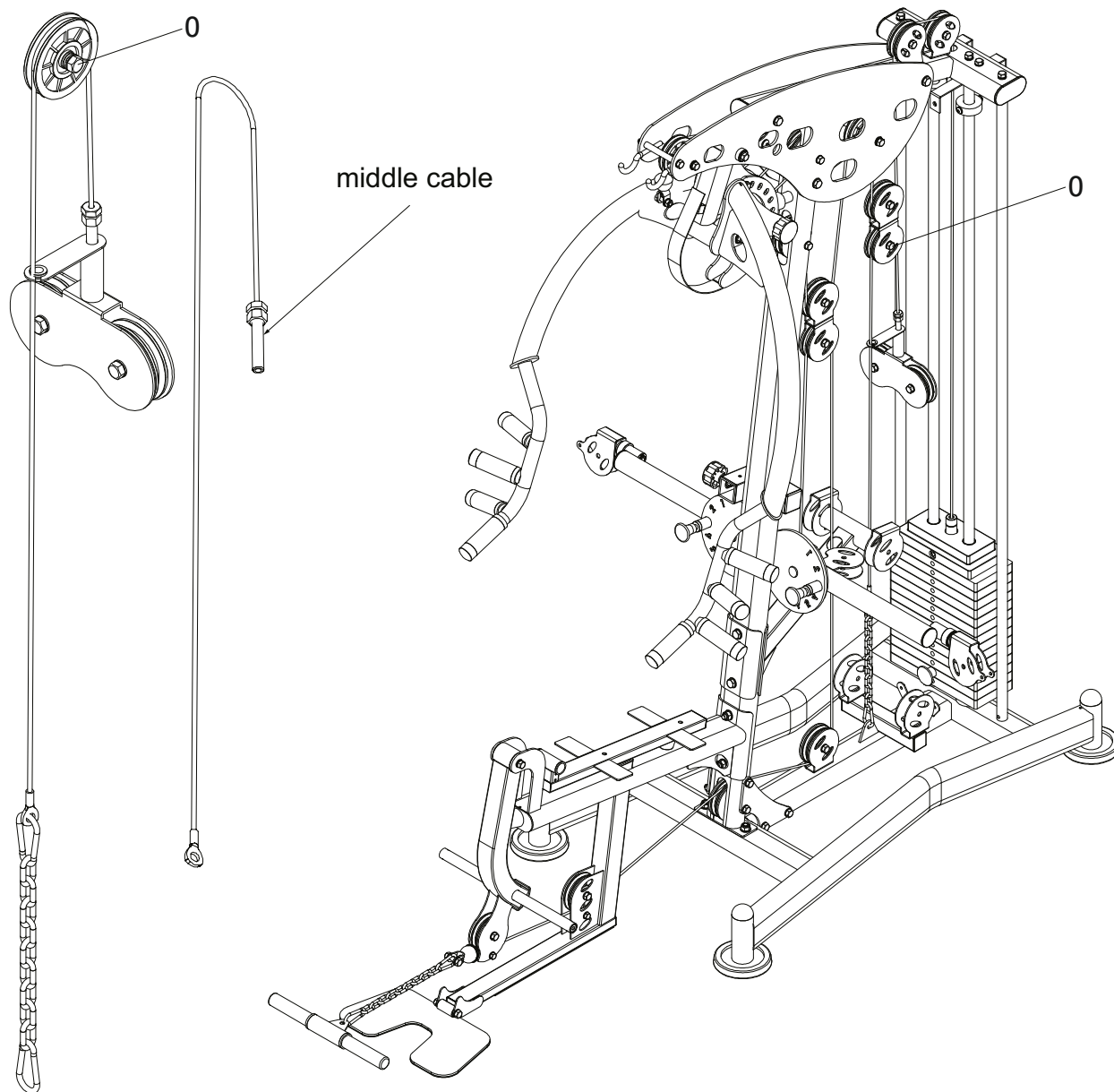
BORN TO BE STRONG

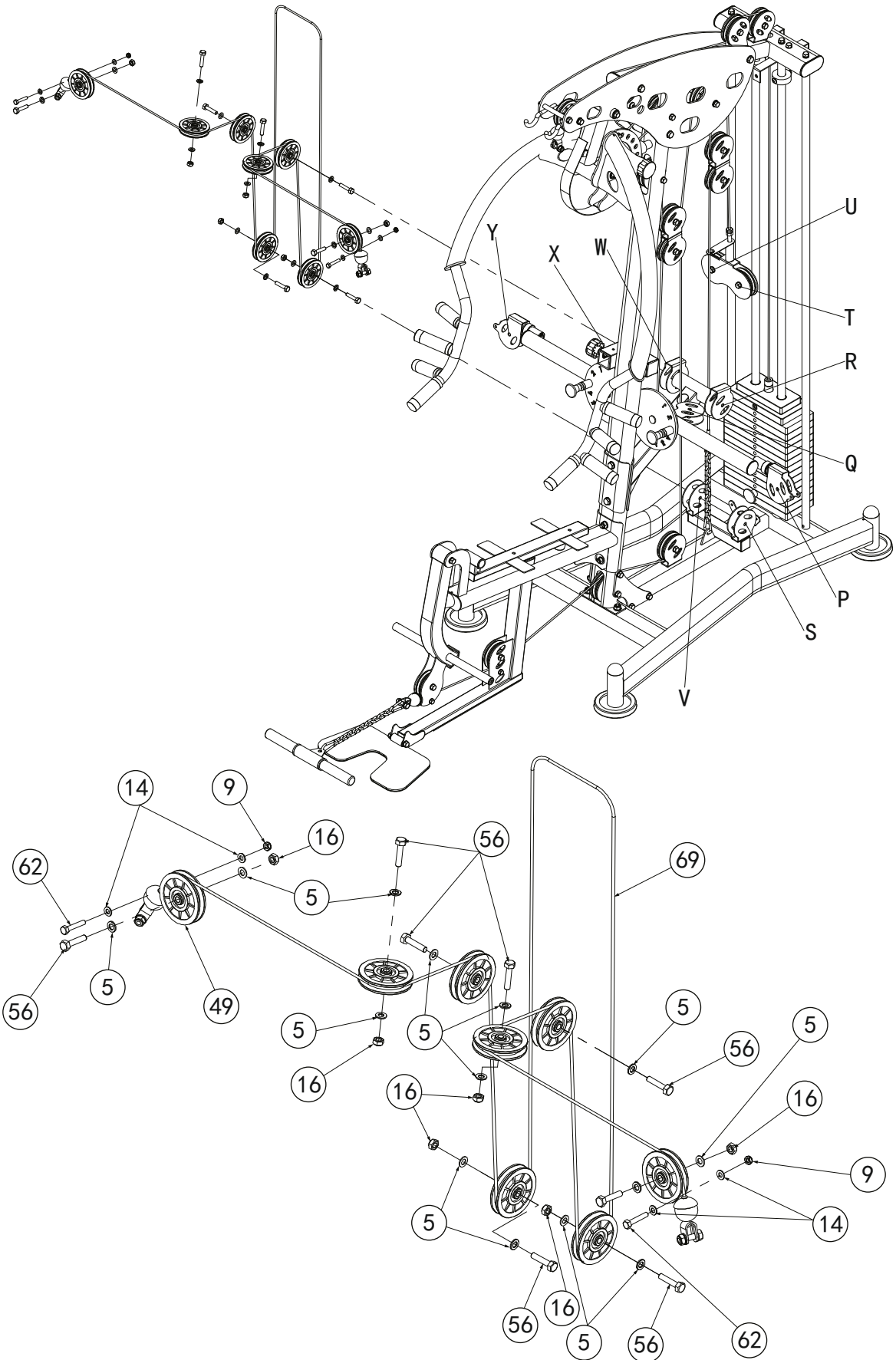
СБОРКА. ШАГ 12.

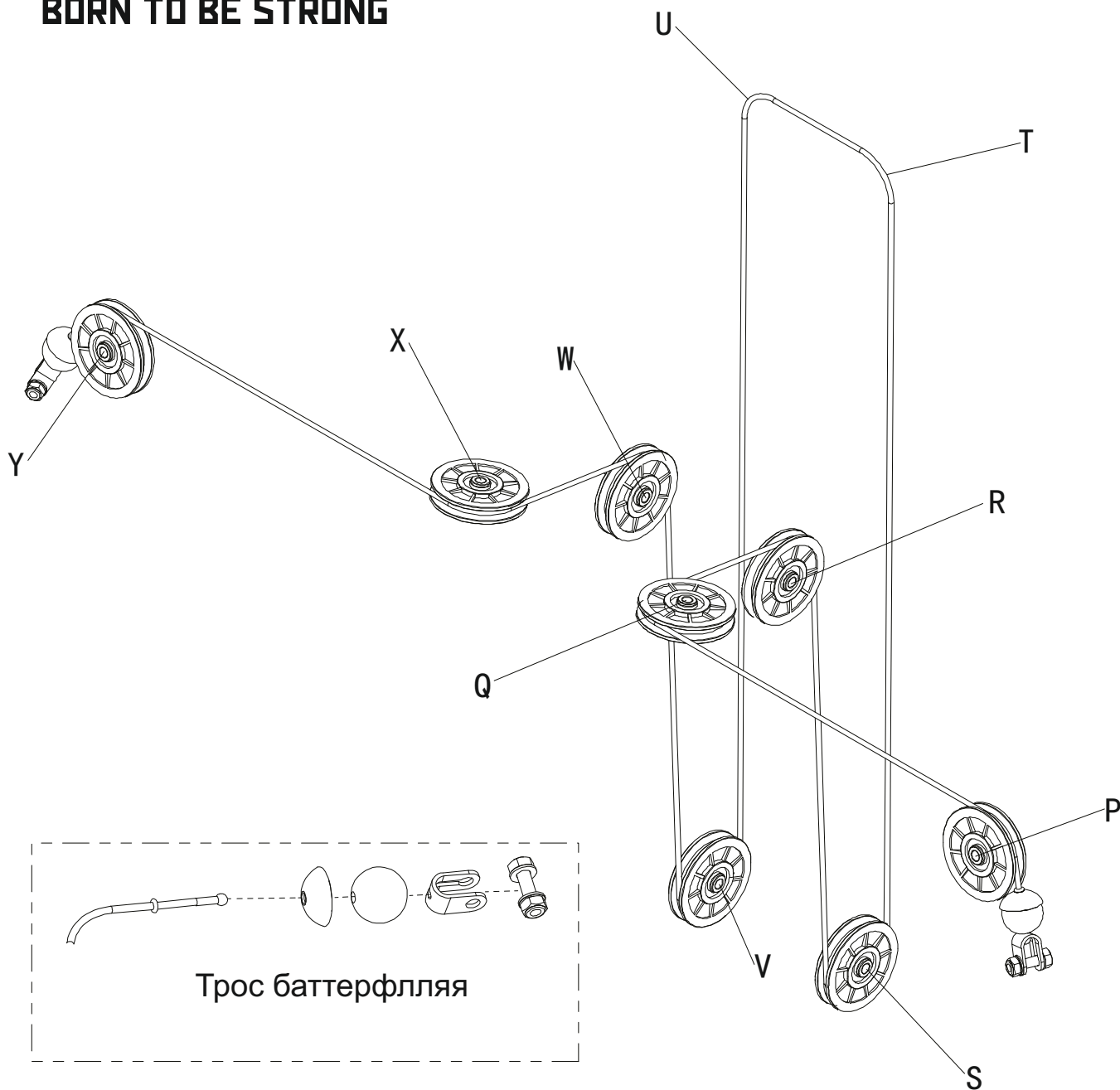


#	ПАРАМЕТР	КОЛ.
5	Φ10	6
16	M10	3
49	Φ95*26	3
51		1
56	M10*45	3
60		1
66		1
68	L:1500mm	1

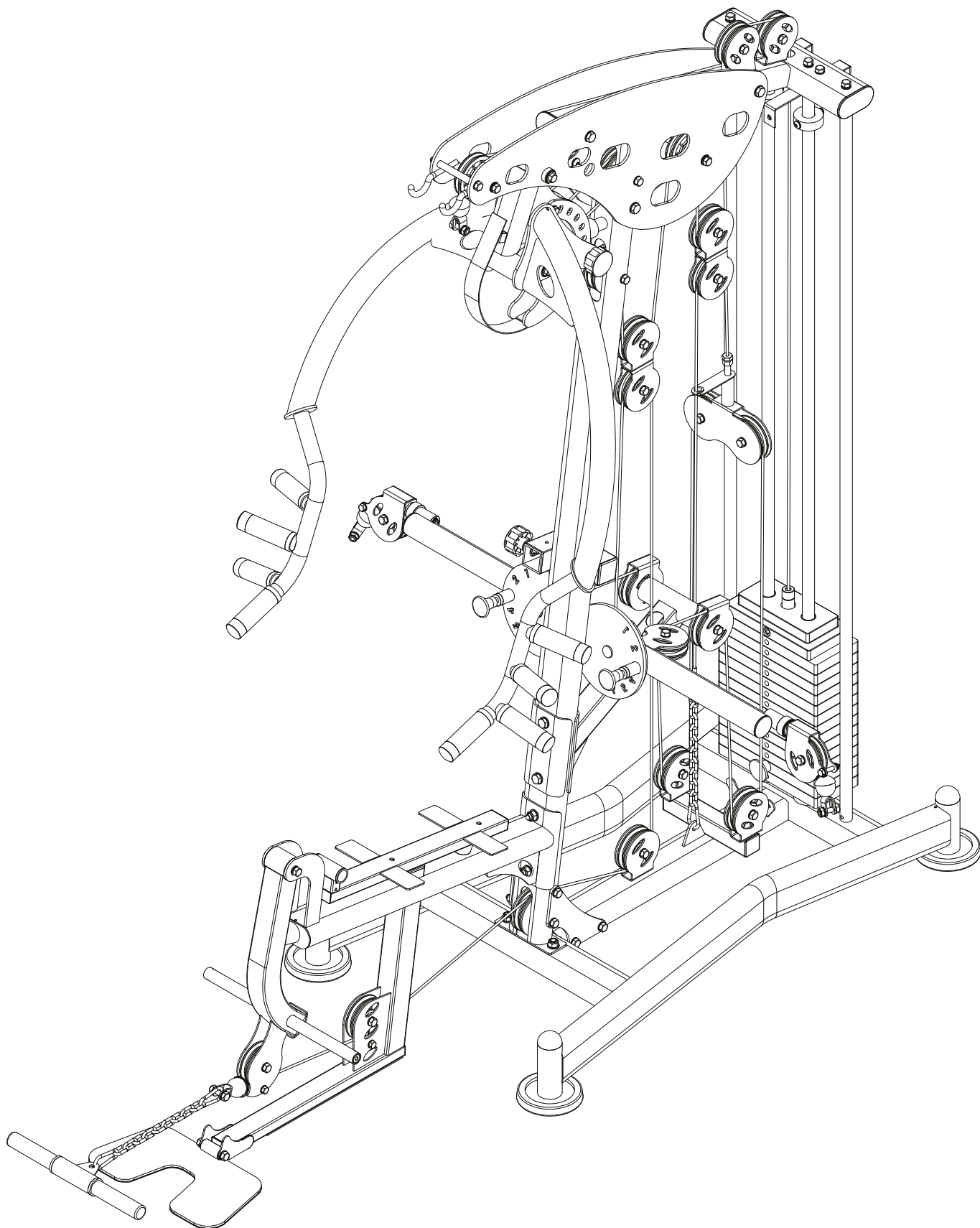
инструкция по сборке



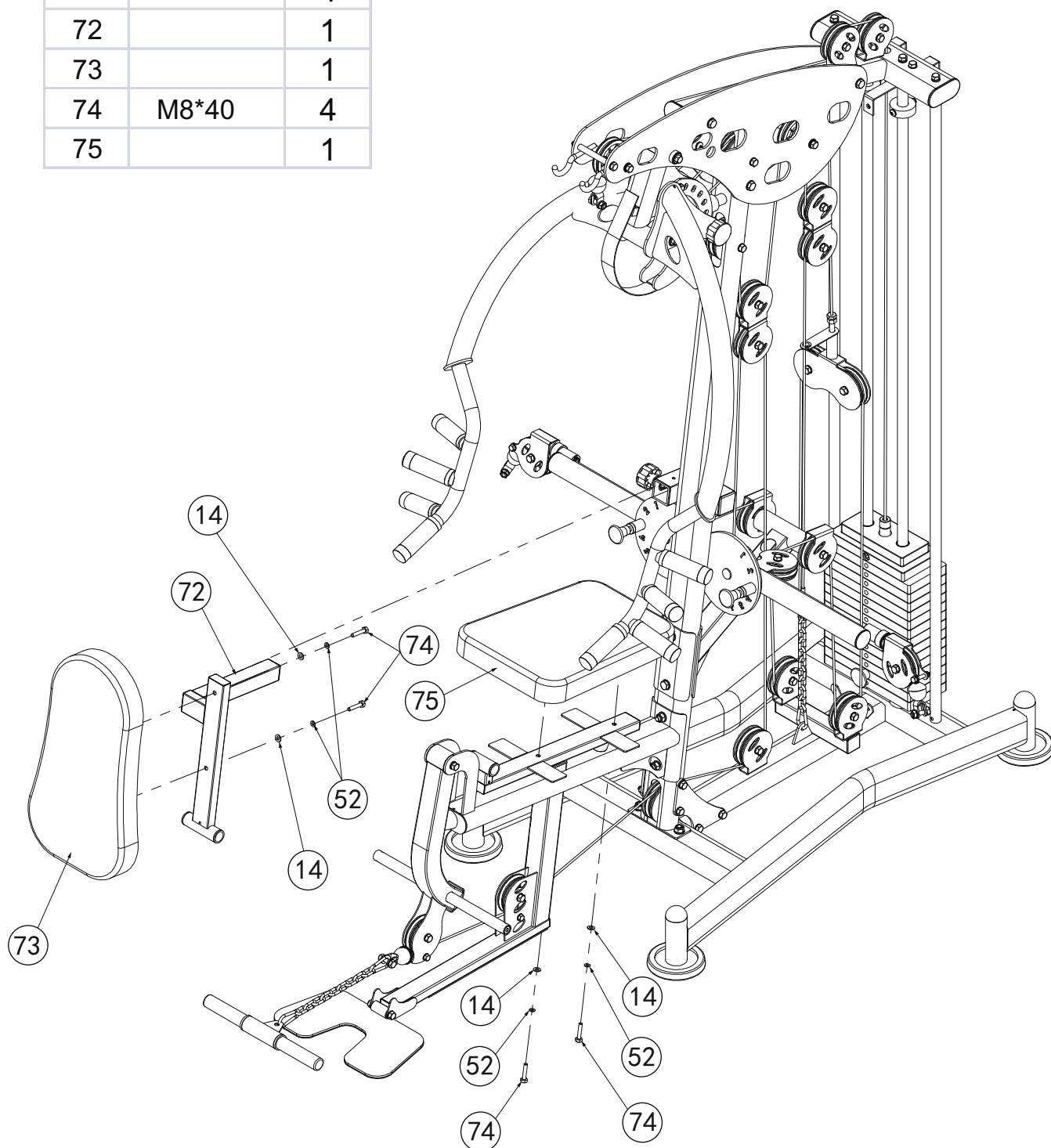


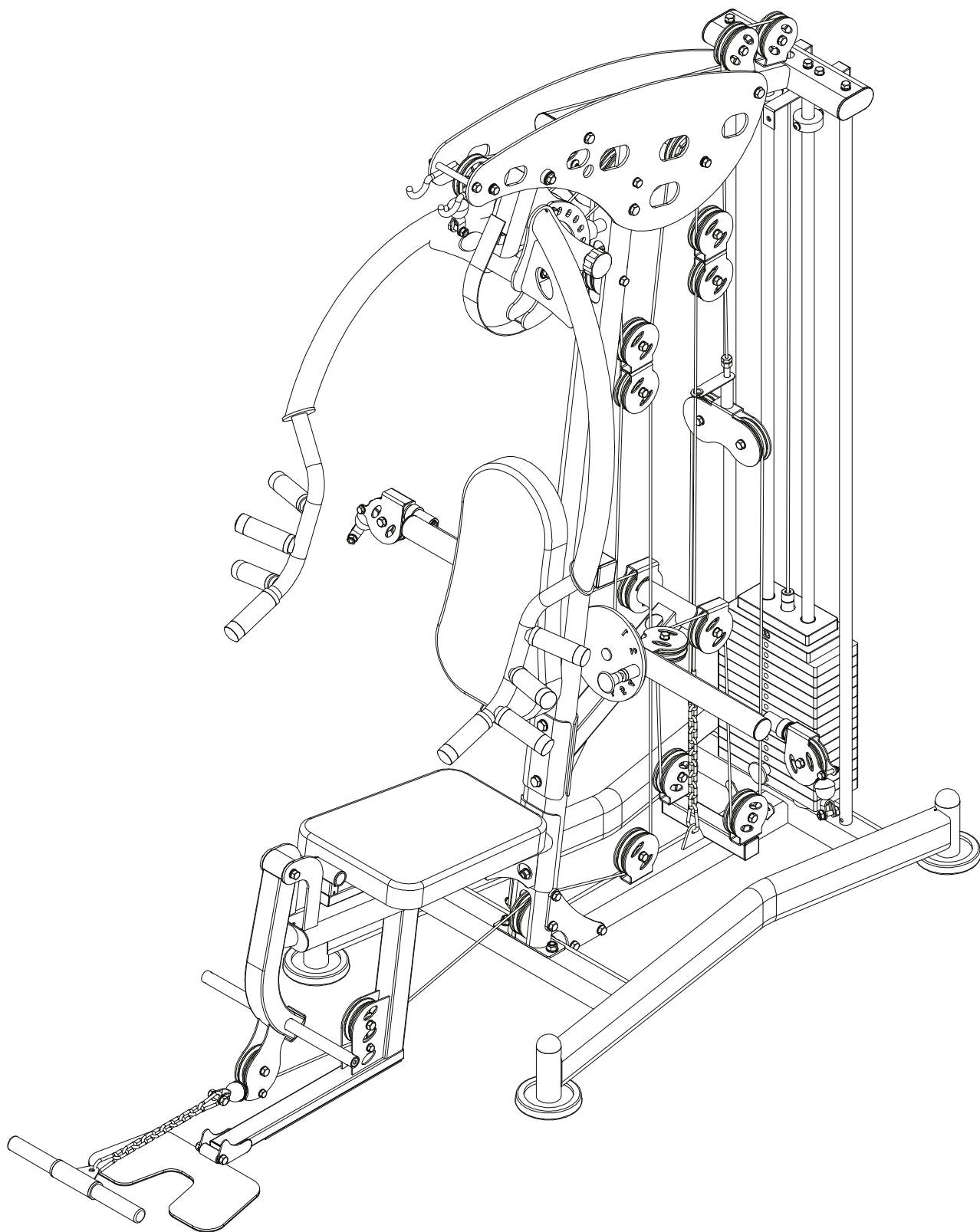


#	ПАРАМЕТР	КОЛ.
5	Φ10	14
9	M8	2
14	Φ8	4
16	M10	6
49	Φ95*26	8
56	M10*45	8
62	M8*45	2
69	L:5375mm	1

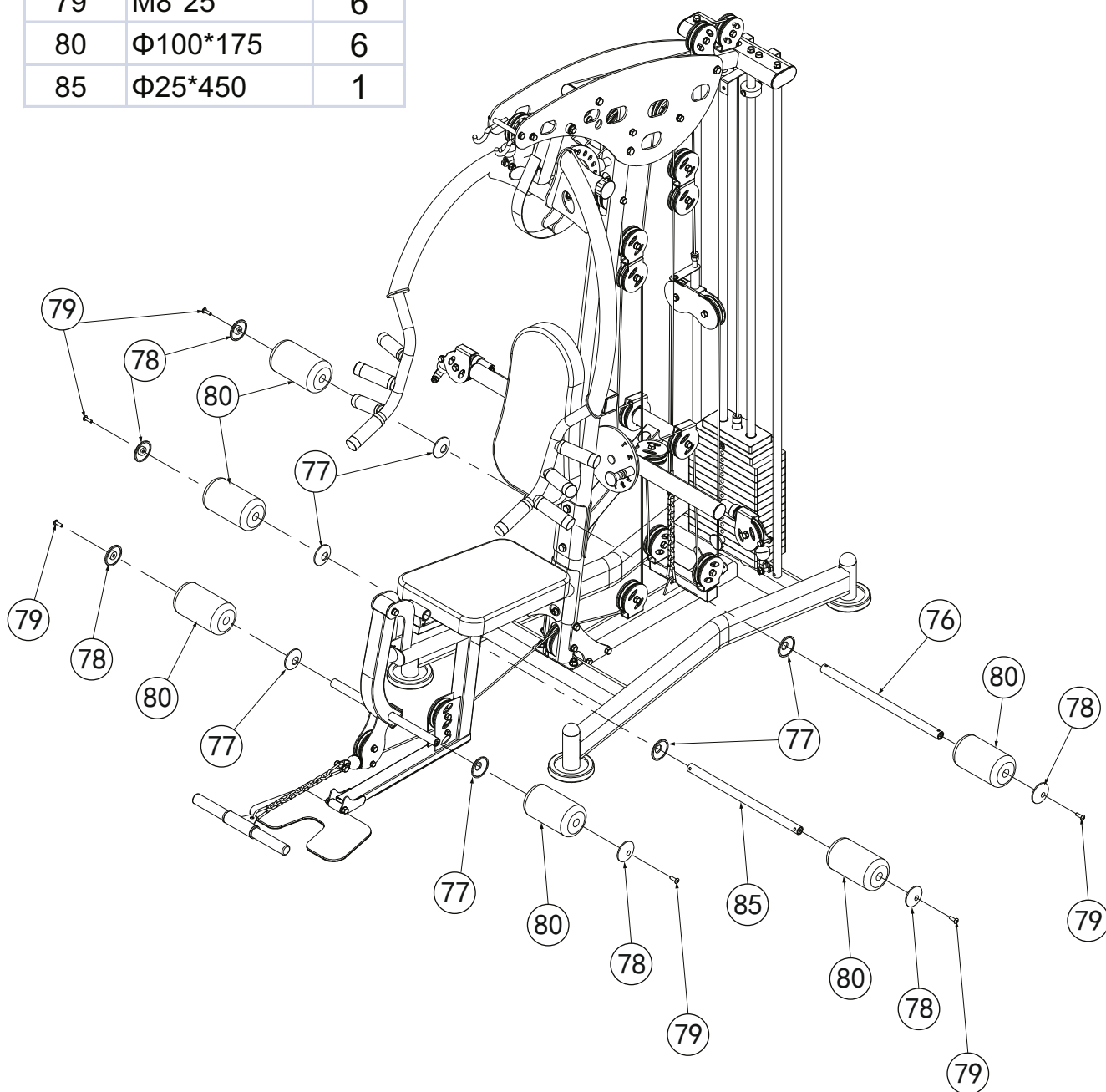


#	ПАРАМЕТР	КОЛ.
14	Φ8	4
52	Φ8	4
72		1
73		1
74	M8*40	4
75		1





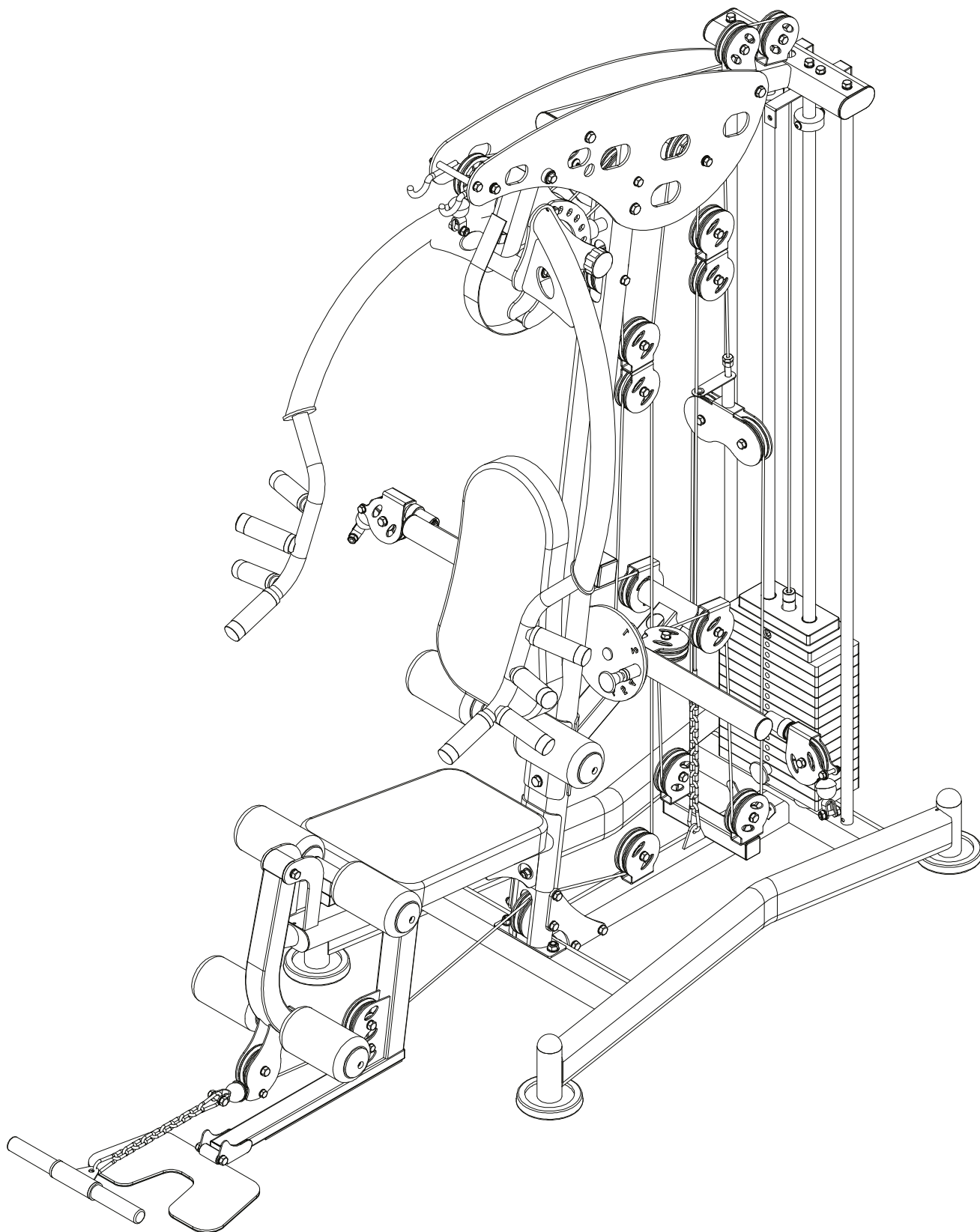
#	ПАРАМЕТР	КОЛ.
76	Φ25*480	1
77		6
78		6
79	M8*25	6
80	Φ100*175	6
85	Φ25*450	1



REBEL

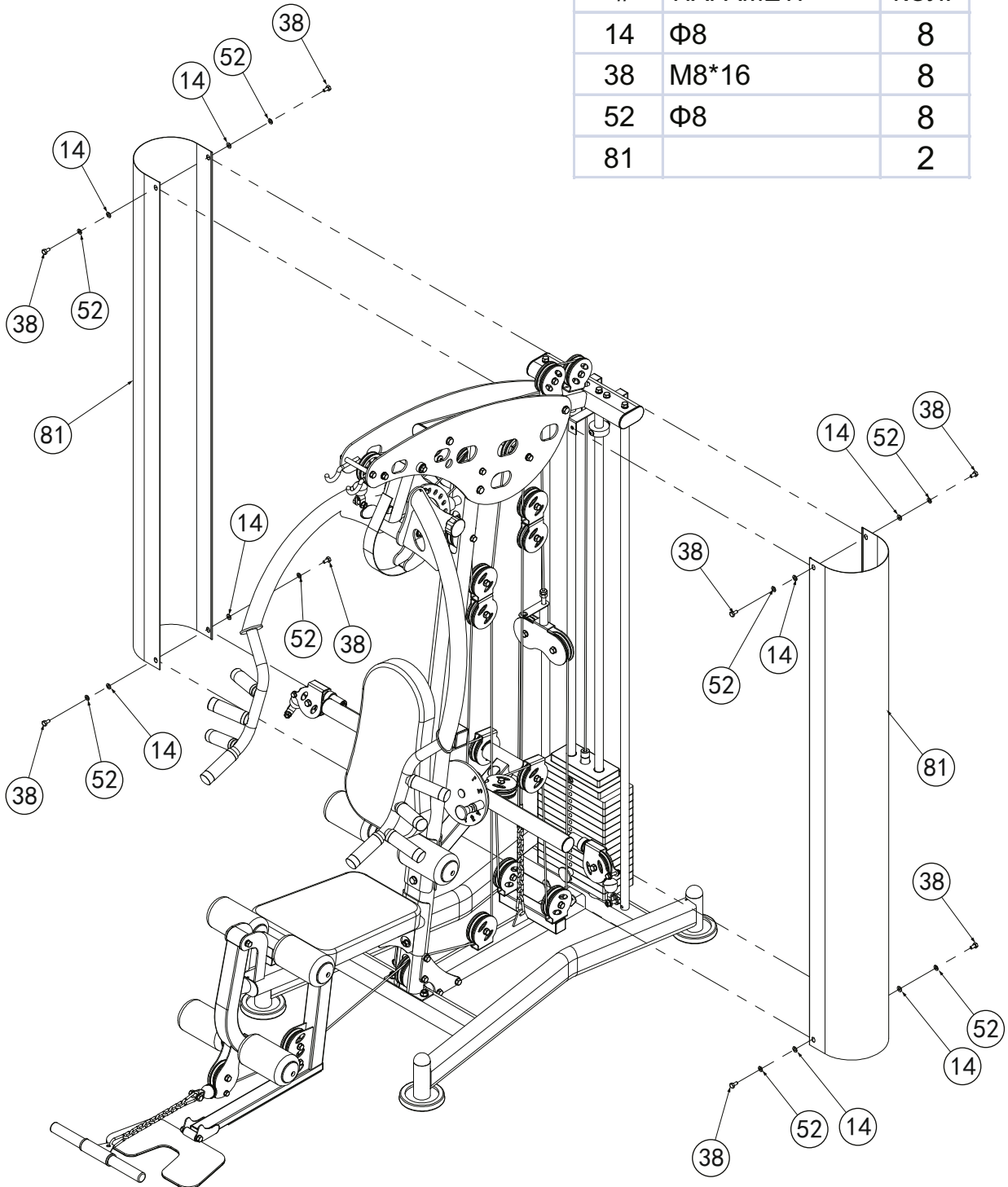
BORN TO BE STRONG

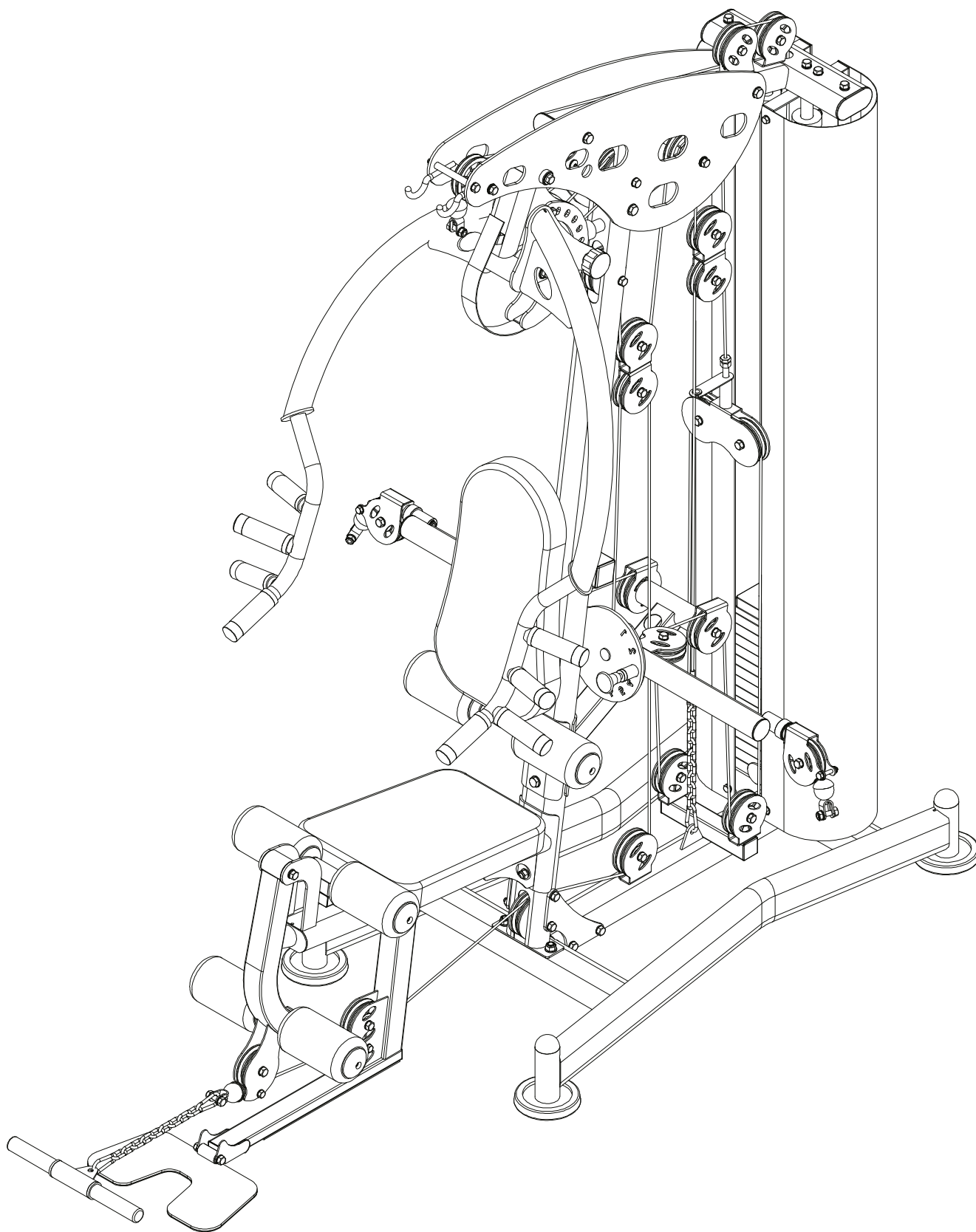
СБОРКА. ШАГ 16.



инструкция по сборке

#	ПАРАМЕТР	КОЛ.
14	Φ8	8
38	M8*16	8
52	Φ8	8
81		2



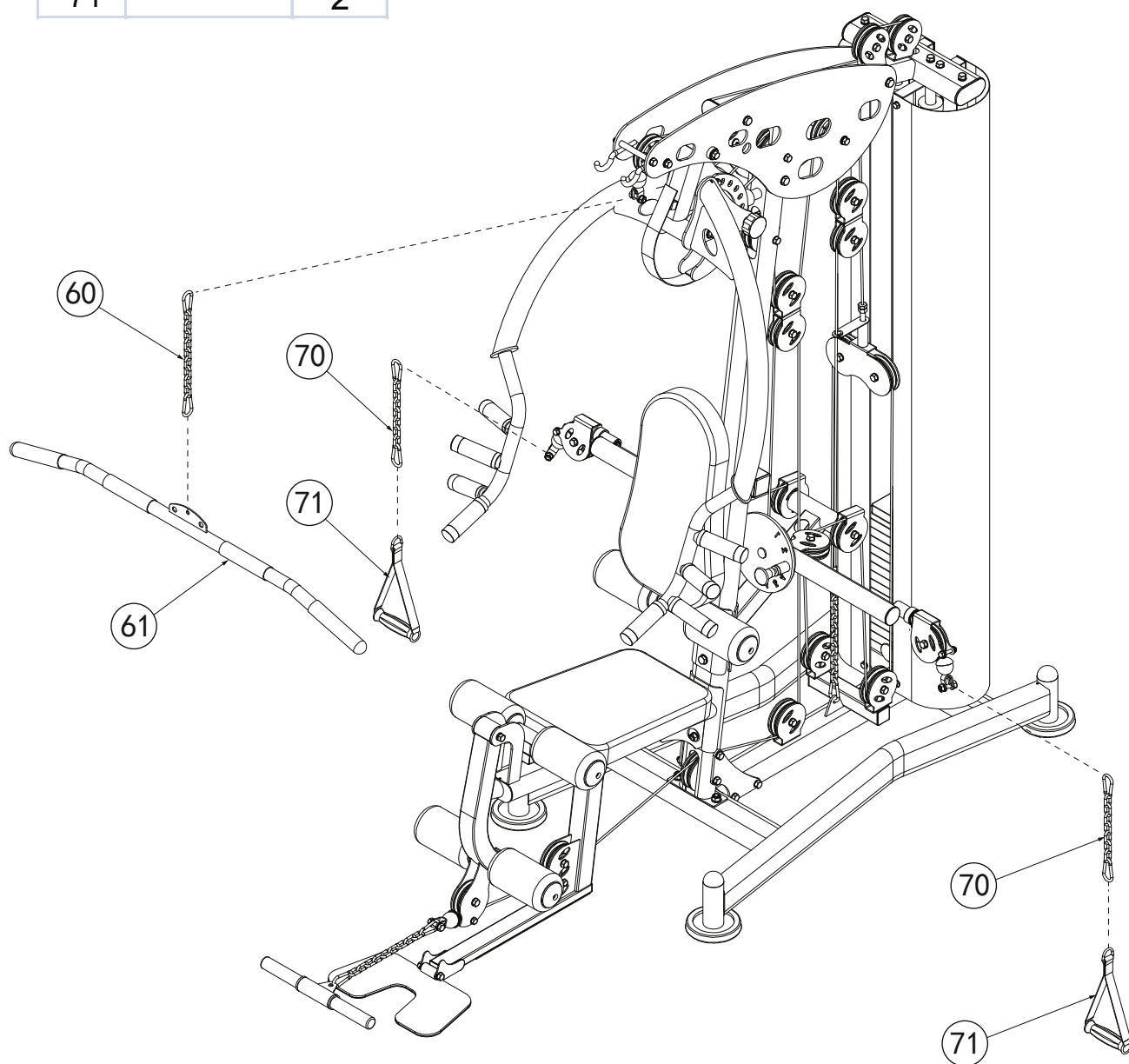


REBEL

BORN TO BE STRONG

СБОРКА. ШАГ 17.

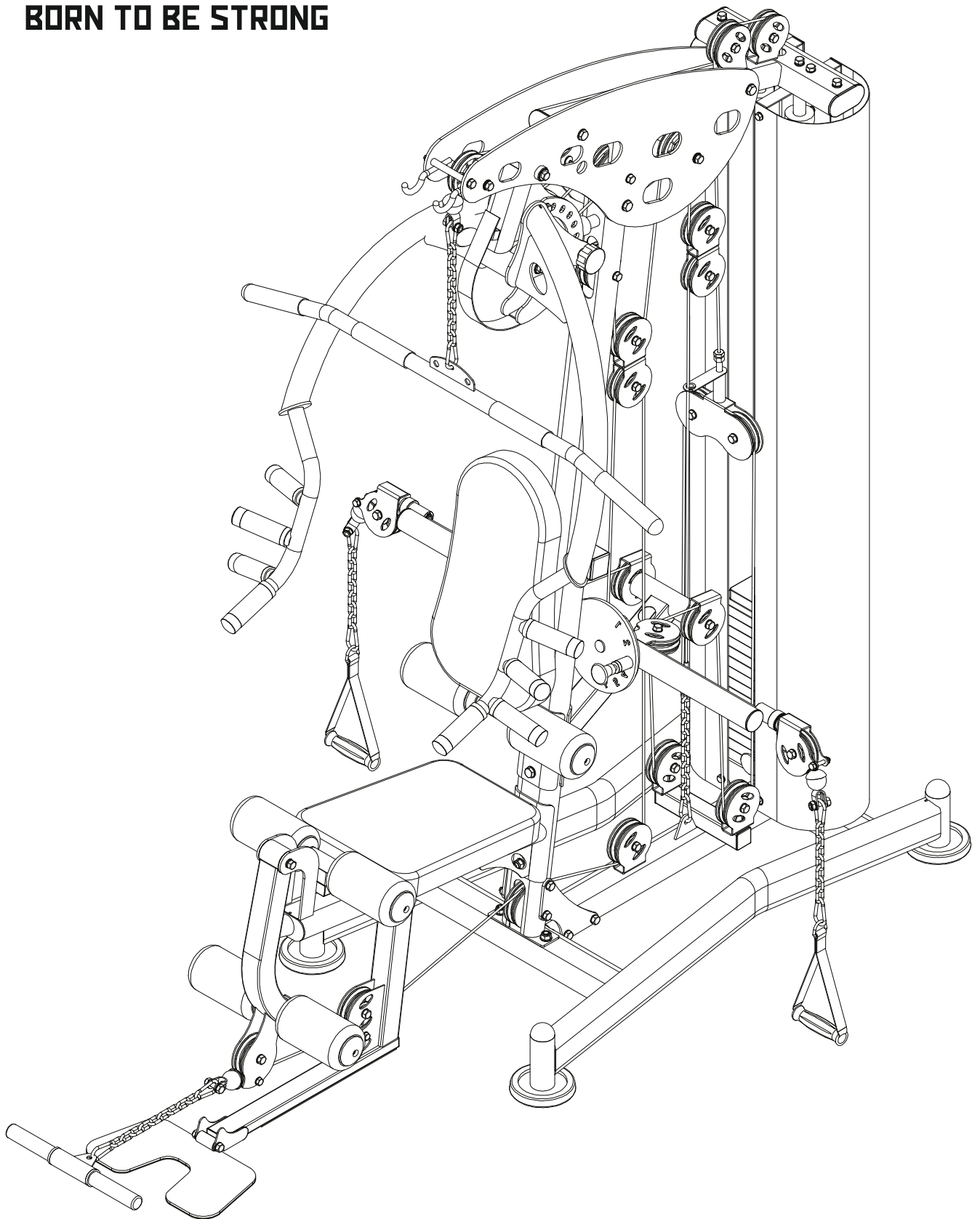
#	ПАРАМЕТР	КОЛ.
60		1
61		1
70		2
71		2



инструкция по сборке

REBEL

BORN TO BE STRONG



инструкция по сборке